

Уважаемый покупатель! Благодарим за Выбор нашей продукции!
Приобретенный Вами электронный терморегулятор прошел многочисленные испытания и тесты, что позволяет гарантировать его высокое качество. Мы надеемся, что он оправдает все Ваши ожидания при использовании.

ВНИМАНИЕ! Пожалуйста, внимательно прочитайте данное руководство по установке и эксплуатации и сохраняйте его до момента окончания использования прибора.

I. ТЕХНИЧЕСКИЕ ХАРАКТЕРИСТИКИ

Выносной датчик температуры: NTC 10 кОм
Степень защиты корпуса: IP 21
Шкала измерения температуры:
Шкала установки температуры:
Рабочая температура: 0°C - 50°C
Собственное потребление: 1 Вт
Напряжение: 230В, 50/60Гц, 14А
Вес: 0.14 кг
Классификация уровня контроля: класс II

Соединительный кабель датчика: 3м
Максимальная нагрузка: 3200Вт
от 0°C до 45°C (точность 0.5°C)
от 5°C до 40°C (точность 0.5°C)
Рабочая влажность: 5% - 90%
Клеммы: 1 - 2,5мм²
Размеры: 81x81x50мм
Сертификаты качества: CE, GOST.
Электронный контроль: тип 2.В.

II. ИНСТРУКЦИЯ ПО УСТАНОВКЕ

ВНИМАНИЕ! Все операции по установке и подключению должны производиться на обесточенном оборудовании. Установка и электрическое подключение должны производиться только квалифицированным электриком.

МОНТАЖ ВЫНОСНОГО ДАТЧИКА

- Уложите датчик вместе с его соединительным кабелем в гофрированную трубку диаметром не менее 16 мм.
Радиус изгиба трубки не менее 5 см.
Торец трубки закройте тонкой герметичной заглушкой (во избежание попадания цементного раствора и воды внутрь), уложите трубку с датчиком в штробу, расположенную на равном удалении от ближайших витков греющего кабеля. Конец гофрированной трубки с капсулой выносного датчика следует расположить как можно ближе к внутренней поверхности облицовочной керамической плитки пола.
- Подведите второй конец трубки к месту установки терморегулятора. При необходимости можно нарастить соединительный кабель датчика до 10м.

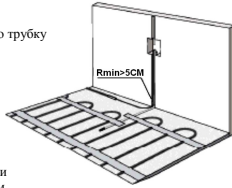


Рис. 1

УСТАНОВКА ТЕРМОРЕГУЛЯТОРА

Терморегулятор устанавливается только внутри помещения. Рекомендуется располагать терморегулятор на высоте 1-1,5м от пола в легкодоступном месте со свободной циркуляцией воздуха, как показано на рис.1. Корпус терморегулятора защищен от конденсата (возможна установка в ванной комнате). Не рекомендуется устанавливать терморегулятор около излучающих тепло приборов (ТВ, холодильник, обогреватель), а также в местах прямого попадания солнечных лучей. Запрещено устанавливать терморегулятор в местах, где есть опасность попадания внутрь прибора водяных струй либо брызг.

ПОДКЛЮЧЕНИЕ К ЭЛЕКТРОСЕТИ

CAUTION! Turn off the electric source before wiring.

- Установите в стене стандартную пластмассовую монтажную коробку и заведите в нее провода сетевого питания 200В, монтажные выводы нагревательного кабеля и соединительные провода датчика t пола. Длина оголенных от изоляции жил соединительных проводов должна составлять: для кабелей сетевого питания и нагрузки - 6мм, для соединительного кабеля датчика - 8мм. Концы многожильного кабеля следует облудить для предотвращения замыканий в клеммнике;
- В пружинных гнездах клеммника (рис.2) синего цвета №1 (Т1) и №2 (Т0) зафиксорируйте (при помощи конусов желтого цвета) концы соединительных проводов датчика t пола.
Полярность этих проводов значения не имеет.
- В винтовых гнездах клеммника зеленого цвета №4 (N – нагрузка нейтраль) и №5 (OUT-нагрузка фазы) зафиксорируйте концы монтажных выводов нагревательного кабеля.
- Выводы экрана греющего кабеля соедините с проводом заземления 3х проводной электрической сети при помощи внешнего клеммного контакта, минуя клеммник терморегулятора
- В винтовом гнезде клеммника №3 (N-нейтраль) зафиксорируйте провода нейтраль питающей электросети
- В винтовом гнезде клеммника №6 (L-фаза) зафиксорируйте провода нейтраль питающей электросети
- Убедитесь в прочности и безопасности сделанных соединений.

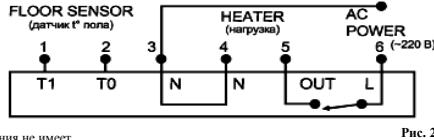


Рис. 2

МОНТАЖ НА СТЕНУ

- Аккуратно надавите на защелку (рис.3) в центре верхней грани передней панели и снимите переднюю панель.
- Выверните два самореза, крепящие блок с дисплеем к корпусу (саморезы из блока не вынимайте) и снимите блок с дисплеем
- Снимите пластиковую рамку с корпуса (изоляционную межблочную прокладку из корпуса не удаляйте)
- Установите корпус в монтажную коробку. Убедитесь, что соединительные провода свободно расположились в монтажной коробке и не оказались зажатыми между стеной и корпусом. Зафиксируйте корпус саморезами.
- Установите пластиковую рамку в ее посадочное место на корпусе
- Придерживая рамку, установите блок с дисплеем поверх пластиковой рамки, следя, чтобы правая и левая направляющие вошли в ответные приливы корпуса, и закрепите блок с дисплеем двумя саморезами
- Убедитесь, что части собранного Вами терморегулятора плотно прилегают друг к другу
- Установите переднюю панель поверх блока с дисплеем, убедитесь, что кнопки правильно вошли в предназначенные для них пазы, после чего защелкните переднюю панель на блоке с дисплеем.

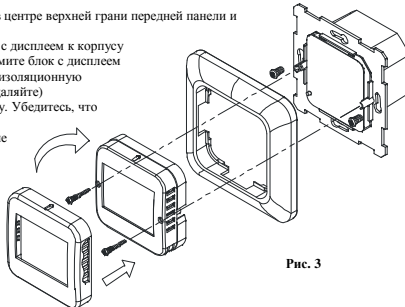


Рис. 3

III. ИНСТРУКЦИЯ ПО ЭКСПЛУАТАЦИИ

МОДЕЛЬ ТК07

Включение терморегулятора.

Нажмите и удерживайте в течение трех секунд кнопку (см.рис. 4) – включится голубая подсветка дисплея, дисплей заработает в Нормальном режиме. На экран выводится значение:

- индикация текущей t° пола,
- индикация нагрева,
- индикация режима установки желаемой t° пола:

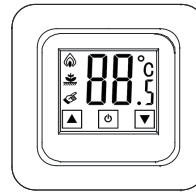


Рис. 4

Установка значения t°.

- В Нормальном режиме дисплея нажмите кнопку - загорится символ , отобразится ранее установленное значение t° (заводская установка 25°C)
- Нажатие кнопки увеличивает (уменьшает) установленное значение t° на 0.5°C (при удержании кнопки более 2-х секунд включается скоростной режим увеличения / уменьшения значения t°).
- Дисплей возвращается в Нормальный режим через 20 секунд после последнего нажатия любой кнопки, при этом символ исчезает.

Работа терморегулятора происходит по следующей схеме.

- Если t° поверхности пола ниже установленного значения (заводская установка 25°C) – отображается текущее значение t° поверхности пола, загорается символ , подается питание к нагревательному кабелю и начинается процесс нагрева;
- Если t° поверхности пола ниже 0°C – отображается значение LO, загорается символ , подается питание к нагревательному кабелю и начинается процесс нагрева;
- Если t° поверхности пола выше установленного значения (заводская установка 25°C) – отображается текущее значение t° поверхности пола, символ гаснет, питание нагревательного кабеля прекращается;
- Если t° поверхности пола выше 40°C – отображается значение HI arrears, символ гаснет, питание нагревательного кабеля прекращается;
- Если выносной датчик t° пола не подключен либо неисправен – на дисплее отобразится прочерк , символ гаснет, питание нагревательного кабеля прекращается;

Выключение терморегулятора.

В Нормальном режиме дисплея нажмите и удерживайте в течение 3-х секунд кнопку - дисплей погаснет, все кнопки, кроме , заблокируются, питание нагревательного кабеля отключится..

МОДЕЛЬ ТК08

Включение терморегулятора.

Нажмите и удерживайте в течение 3-х секунд кнопку (см. рис. 5) – включится голубая подсветка, дисплей заработает в Нормальном режиме. На экран выводится значение:

- порядковый номер недели
- 1-Понедельник, 2-Вторник, 3 - Среда и т.д.
- время (формат 24 часа)
- текущий режим работы:
- утро, день, вечер, ночь, ручная установка

- индикация нагрева
- Если t° поверхности пола ниже установленного для текущего программного режима значения (заводские установки см. ниже) – загорается символ , подается питание к нагревательному кабелю и начинается процесс нагрева;
- Если t° поверхности пола выше установленного для текущего программного режима значения (заводские установки см. ниже), символ гаснет, питание нагревательного кабеля прекращается.

Установки.

В любой момент при работе с установками есть возможность вернуться в Нормальный режим работы дисплея нажав кнопку . Дисплей автоматически возвращается в Нормальный режим работы через 20 секунд после последнего нажатия любой кнопки..

Установка времени и порядкового номера дня недели.

- В Нормальном режиме нажмите кнопку - замигает значения порядковых номеров дней недели
- Нажатие кнопки увеличивает (уменьшает) значение порядкового номера дня недели (при удержании кнопки более 2-х секунд включается скоростной режим увеличения / уменьшения значения).
- Установите часы и минуты по той же схеме, что и порядковых номеров дней недели
- Нажатие кнопки возвращает дисплей в Нормальный режим.

Просмотр t° поверхности пола.

В Нормальном режиме дисплея нажмите и удерживайте в течение 2-х секунд кнопку - появится символ и отобразится текущая t° пола:
- если t° пола ниже 0°C – загорится символ LO
- если t° пола выше 40°C – загорится символ HI
- если выносной датчик t° пола отключен либо неисправен – на дисплее отобразится прочерк .
Нажмите кнопку - дисплей вернется в Нормальный режим.

Установка программ.

Терморегулятор ТК08 имеет возможность установки 4-х программ для дней с Понедельника по Пятницу (1-5) и 2-х программ для субботы и воскресенья (6-7). Для каждой программы устанавливается время начала работы с 00:00

до 23:50 с шагом в 10 минут и требуемое значение t° в промежутке от 5°C до 40°C с шагом 0.5°C. Минимальное время работы каждой программы 10 минут.

Заводская установка:

День недели	Программа	Время старта программы	Значение t°
Понедельник – Пятница (1-5)	Утро	6:00	25°C
	День	8:00	20°C
	Вечер	19:00	25°C
	Ночь	23:50	20°C
Суббота – Воскресенье (6-7)	Утро	9:00	25°C
	Ночь	23:50	20°C

- Для изменения заводской установки нажмите кнопку - замигает время старта первой программы Утро
- Нажатие кнопки увеличивает (уменьшает) установленное значение времени на 10 минут (удержание кнопки более 2-х секунд задействует скоростной режим увеличения / уменьшения значения времени);
- Нажмите кнопку - замигает установленное для первой программы значение t°
- Нажатие кнопки увеличивает (уменьшает) установленное значение температуры t° на 0.5°C (удержание кнопки более 2-х секунд задействует скоростной режим увеличения / уменьшения значения t°).
- Нажмите кнопку - замигает время старта следующей программы;
- Установите требуемые значения времени старта и для каждой из оставшихся пяти программ по той же схеме.
- После установки значения t° для последней программы нажмите кнопку - дисплей вернется в Нормальный режим.

ВНИМАНИЕ! В случае отключения питания электросети терморегулятор возвращается к заводским настройкам.

Ручная установка t°.

Ручная установка позволяет временно установить значение t° отличное от заданного для текущей программы значения:

- При работе дисплея в Нормальном режиме нажмите и удерживайте в течение 2-х секунд кнопку или - отобразится заданное для текущей программы значение t°.
- Нажатие кнопки увеличивает (уменьшает) установленное значение t° на 0.5°C (удержание кнопки более 2-х секунд задействует скоростной режим увеличения / уменьшения заданного значения t°).
- После установки нужного значения t° нажмите кнопку - дисплей перейдет в режим Ручная установка и загорится значок .

Для выхода из режима Ручная установка нажмите - дисплей вернется в Нормальный режим, значок погаснет, заработает текущая программа.

Ранний старт.

Терморегулятор ТК08 имеет дополнительную опцию «Ранний старт», которая задействуется автоматически: основываясь на данных, полученных в предыдущий день работы, терморегулятор самостоятельно определит на сколько минут (но не более чем на 60) раньше установленного Вами для программы Утро времени старта необходимо подать питание к нагревательному кабелю и начать процесс нагрева, чтобы к моменту старта программы Утро t° поверхности пола уже достигла установленного Вами значения.

Выключение терморегулятора.

В Нормальном режиме работы дисплея нажмите и удерживайте в течение 3-х секунд кнопку - дисплей погаснет, все кнопки, кроме , заблокируются, питание нагревательного кабеля отключится.

Идентификация	
Марка	
Модель	
Зав.номер	
Дата продажи	
Гарантийный срок	
Место продажи	

Изделие осмотрено, претензий к внешнему виду не имею

Подпись покупателя		МЕСТО ДЛЯ ШТАМПА
Подпись продавца		

талон без подписи покупателя не действителен