

Уважаемый покупатель! Благодарим Вас за выбор нашей продукции! Приобретенный Вами электронный терморегулятор прошел многочисленные испытания и тесты, что позволяет гарантировать его высокое качество. Мы надеемся, что он оправдает все Ваши ожидания при использовании.

ВНИМАНИЕ! Пожалуйста, внимательно прочитайте данное руководство по установке и эксплуатации и сохраняйте его до момента окончания использования прибора.

I. ТЕХНИЧЕСКИЕ ХАРАКТЕРИСТИКИ

Выносной датчик температуры:	NTC 10 кОм.
Соединительный кабель датчика:	2м
Шкала измерения температуры:	от 0°C до 45°C (точность 0.5°C)
Шкала установки температуры:	от 5°C до 40°C (шаг 0.5°C)
Рабочая температура:	0°C до 50°C
Рабочая влажность:	5% - 90%
Максимальная нагрузка:	3200Вт
Собственное потребление:	1 Вт
Ток:	14А
Размеры:	81x81x50мм
Сертификаты качества:	CE, ГОСТ

II. ИНСТРУКЦИЯ ПО УСТАНОВКЕ

ВНИМАНИЕ! Все операции по установке и подключению должны производиться на обесточенном оборудовании. Установка и электрическое подключение должны производиться только квалифицированным специалистом.

МОНТАЖ ВЫНОСНОГО ДАТЧИКА

- Уложите датчик вместе с его соединительным кабелем в гофрированную пластиковую трубку диаметром не менее 16мм. Радиус изгиба трубки не менее 5 см;
- Торец трубки закройте тонкой герметичной заглушкой (во избежание попадания цементного раствора и воды внутрь), уложите трубку с датчиком в штробу, расположенную на равном удалении от ближайших витков греющего кабеля. Конец гофрированной трубы с капсулой выносного датчика внутри следует расположить возможно ближе к внутренней поверхности облицовочной керамической плитки пола.
- Подведите второй конец трубки к месту установки терморегулятора. При необходимости можно нарастить соединительный кабель датчика до 10 м.

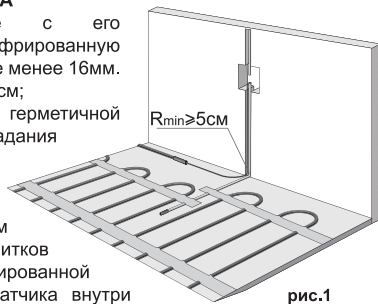


рис.1

УСТАНОВКА ТЕРМОРЕГУЛЯТОРА

Терморегулятор устанавливается только внутри помещения. Рекомендуется располагать терморегулятор на высоте 1-1,5м от пола в легкодоступном месте со свободной циркуляцией воздуха, как показано на рис.1. Корпус терморегулятора защищен от конденсата (возможна установка в ванной комнате). Не рекомендуется устанавливать терморегулятор около излучающих тепло приборов (ТВ, холодильник, обогреватель), а также в местах прямого попадания солнечных лучей. Запрещено устанавливать терморегулятор в местах, где есть опасность попадания внутрь прибора водяных струй либо брызг.

Подключение к электросети.

1. Установите в стене стандартную пластмассовую монтажную коробку и заведите в нее провода сетевого питания 220 В, монтажные выводы нагревательного кабеля и соединительные провода датчика t° пола. Длина очищенных от изоляции жил соединительных проводов должна составлять: для кабелей сетевого питания и нагрузки 6 мм, для соединительного кабеля датчика 8 мм. Концы многожильного кабеля следует облудить для

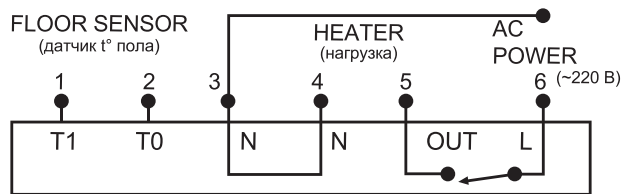


рис.2

- предотвращения коротких замыканий на клеммнике;
- В пружинных гнездах клеммника (рис.2) синего цвета №1 (T1) и №2 (T0) зафиксируйте (при помощи кнопок желтого цвета) концы соединительных проводов датчика t° пола. Полярность этих проводов значения не имеет;
 - В винтовых гнездах клеммника зеленого цвета №4 (N-нагрузка нейтраль) и №5 (OUT-нагрузка фазы) зафиксируйте концы монтажных выводов нагревательного кабеля;
 - Выводы экрана греющего кабеля соедините с проводом заземления 3х проводной электрической сети при помощи внешнего клеммного контакта, минуя клеммник терморегулятора;
 - В винтовом гнезде клеммника №3 (N-нейтраль) зафиксируйте провода нейтральной питающей электросети;
 - В винтовом гнезде клеммника №6 (L-фаза) зафиксируйте конец фазного провода питающей электросети;
 - Убедитесь в прочности и безопасности сделанных соединений.

Монтаж на стену

- Аккуратно надавите на защелку (рис.3) в центре верхней грани передней панели и снимите переднюю панель;

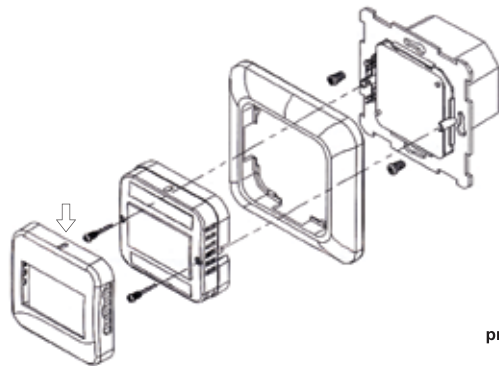


рис.3

- Выверните два самореза, крепящие блок с дисплеем к корпусу (саморезы из блока не вынимайте) и снимите блок с дисплеем;
- Снимите пластиковую рамку с корпуса (изоляционную межблочную прокладку из корпуса не удаляйте);
- Установите корпус в монтажную коробку. Убедитесь, что соединительные провода свободно расположились в монтажной коробке и не оказались зажатыми между стеной и корпусом. Зафиксируйте корпус саморезами;
- Установите пластиковую рамку в ее посадочное место на корпусе;
- Придерживая рамку, установите блок с дисплеем поверх пластиковой рамки, следя, чтобы правая и левая направляющие вошли в ответные приливы корпуса, и закрепите блок с дисплеем двумя саморезами.
- Убедитесь, что части собранного Вами терморегулятора плотно прилегают друг к другу;
- Установите переднюю панель поверх блока с дисплеем, убедитесь, что кнопки правильно вошли в предназначенные для них пазы, после чего защелкните переднюю панель на блоке с дисплеем.

III. ИНСТРУКЦИЯ ПО ЭКСПЛУАТАЦИИ

МОДЕЛЬ ТК02

Включение терморегулятора.

Нажмите и удерживайте в течение трех секунд кнопку (см.рис. 4)– включится оранжевая подсветка, дисплей заработает в **нормальном** режиме. На экран выводятся символы:
 - - индикация текущей температуры пола,
 - - индикация режима установки желаемой температуры пола,
 - - индикация нагрева.

Установка значения t°.

- В нормальном режиме дисплея нажмите кнопку - загорится символ , отобразится ранее установленное значение t° (заводская установка 25°C)
- Нажатие кнопки увеличивает (уменьшает) установленное значение t° на 0,5°C (при удержании кнопки более 2 секунд включается скоростной режим увеличения /уменьшения t°).
- Дисплей возвращается в нормальный режим через 20 секунд после последнего нажатия любой кнопки.

Работа терморегулятора происходит по следующей схеме:

- Если t° поверхности пола ниже установленного значения (заводская установка 25°C) – отображается текущее значение t° поверхности пола, загорается символ , подается питание к нагревательному кабелю и начинается процесс нагрева;
- Если t° поверхности пола ниже значения 0°C – отображается значение **LO**, загорается символ , подается питание к нагревательному кабелю и начинается процесс нагрева;
- Если t° поверхности пола выше установленного значения (заводская установка 25°C) – отображается текущее значение t° поверхности пола, символ гаснет, питание нагревательного кабеля прекращается;
- Если t° поверхности пола выше значения 40°C – отображается значение **HI**, символ гаснет, питание нагревательного кабеля прекращается;
- Если выносной датчик t° пола не подключен либо неисправен – на дисплее отобразится прочерк **--**, символ гаснет, питание нагревательного кабеля прекращается.

Выключение терморегулятора.

В «нормальном» режиме дисплея нажмите и удерживайте в течение трех секунд кнопку - дисплей гаснет, все кнопки, кроме , блокируются, питание нагревательного кабеля отключается.

МОДЕЛЬ ТК03

Включение терморегулятора.

Нажмите и удерживайте в течение трех секунд кнопку (см. рис.5) – включится оранжевая подсветка, дисплей заработает в нормальном режиме, т.е. отобразятся:
 - порядковый номер дня недели:
 - номер 1-понедельник, 2-вторник, и т.д.
 - время (формат 24 часа)
 - текущий режим работы: (см. рис.5)
 утро день вечер ночь
 - ручная установка
 - - индикация нагрева:



рис.4

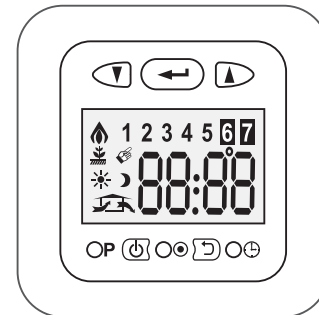


рис.5

