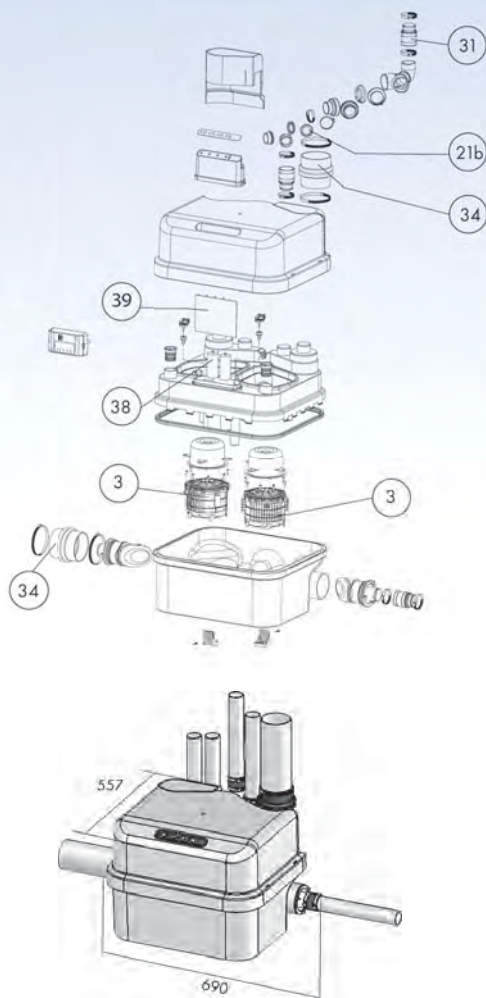


# SANICUBIC® 2Pro



11 м

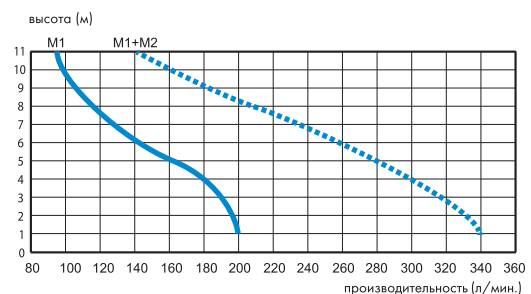
100 м



№	Деталь	Реф.
3	Мотор	MPR3
21b	Обратный клапан	AU010020
31	Универсальный патрубок 40/50	NP100800
34	Гофрированная муфта 100/110	NP100176
38	Конденсатор	CO100154
39	Карта электронная	AC120200

Оснащенный 2 мощными двигателями **SANICUBIC® 2 Pro** идеально подходит для отвода сточных вод от туалета, ванных комнат и кухни. Дистанционная беспроводная сигнализация устанавливается в любом удобном для Вас месте! Установка **SANICUBIC® 2** возможна в местах общественного пользования.

- возможное подключение сточные воды от унитазов, использованные воды от ванных комнат, кухни, прачечной
- диаметр для подключения 40 / 50 / 100 / 110 мм
- диаметр входа использованные воды 40 / 50 мм сточные воды 100 / 110 мм
- откачивание по вертикали до 11 м
- откачивание по горизонтали до 100 м
- рекомендуемый диаметр труб для откачивания 50 мм
- допустимая температура использованных вод 35°C, в короткие периоды 70°C
- напряжение 220–240 В / 50 Гц
- объём 47 л
- потребляемая мощность 2 x 1500 Вт
- размеры Д x Г x В 557 x 491 x 408 мм



M1: производительность 1 мотора  
M1+M2: производительность 2 моторов