

SANICUBIC® 2Classic

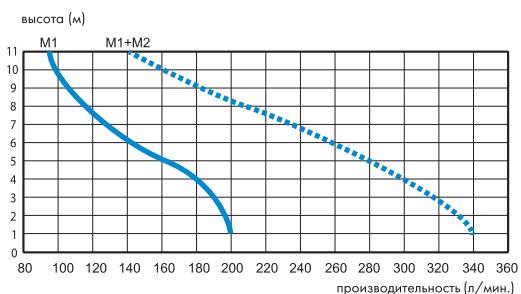


11 м
100 м

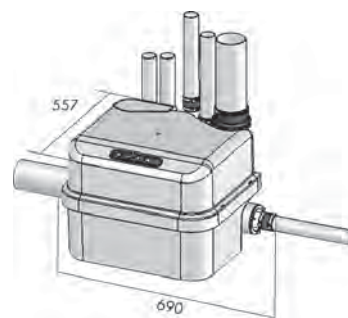
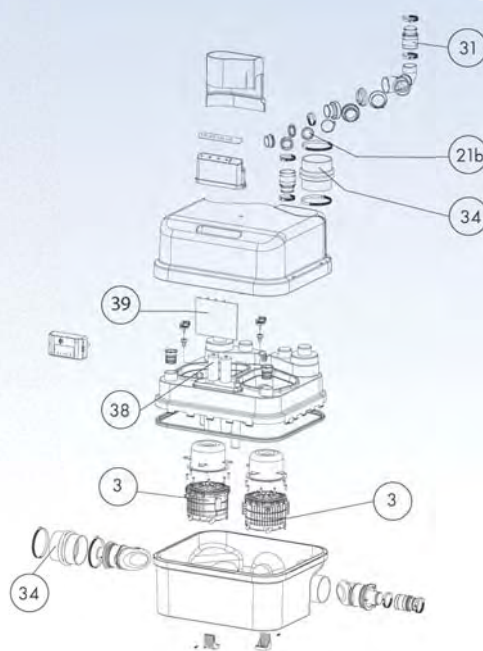


Оснащенный 2 мощными двигателями SANICUBIC® 2 Classic идеально подходит для отвода сточных вод от туалета, ванных комнат и кухню. Установка SANICUBIC® 2 возможна в местах общественного пользования.

- **возможное подключение**
сточные воды от унитазов, использованные воды от ванных комнат, кухни, прачечной
- **диаметр для подключения**
40 / 50 / 100 / 110 мм
- **диаметр входа**
использованные воды 40 / 50 мм
сточные воды 100 / 110 мм
- **откачивание по вертикали** до 11 м
- **откачивание по горизонтали** до 100 м
- **рекомендуемый диаметр труб**
для откачивания 50 мм
- **допустимая температура**
использованных вод
35°C, в короткие периоды 70°C
- **напряжение** 220–240 В / 50 Гц
- **объем** 47 л
- **потребляемая мощность**
2 x 1500 Вт
- **размеры Д x Г x В**
557 x 491 x 408 мм



M1: производительность 1 мотора
M1+M2: производительность 2 моторов



№	Деталь	Реф.
3	Мотор	MPR3
21b	Обратный клапан	AU010020
31	Универсальный патрубок 40/50	NP100800
34	Гофрированная муфта 100/110	NP100176
38	Конденсатор	CO100154
39	Карта электронная	AC120155