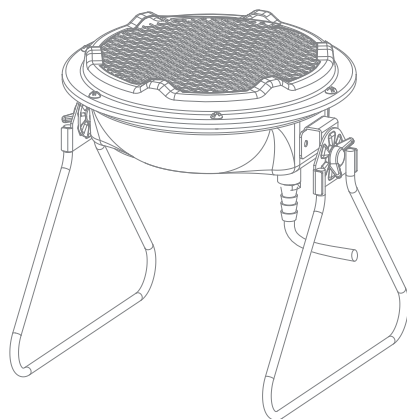


Руководство по эксплуатации Гарантийный талон

Обогреватель инфракрасный
газовый



BIGH-3

Code-128

Перед началом эксплуатации прибора внимательно изучите данное руководство и храните его в доступном месте.



2	Используемые обозначения
3	Правила безопасности
5	Назначение прибора
5	Указания по технике безопасности
6	Устройство прибора
6	Технические характеристики
6	Управление прибором
8	Чистка и техническое обслуживание
9	Поиск и устранение неисправностей
10	Срок службы
10	Хранение и транспортировка
11	Дата изготовления
11	Гарантия
11	Комплектация
11	Утилизация прибора
11	Сертификация продукции
12	Эксплуатация газового балона
15	Гарантийный талон

Используемые обозначения



ВНИМАНИЕ!

Требования, несоблюдение которых может привести к тяжелой травме или серьезному повреждению оборудования.



ОСТОРОЖНО!

Требования, несоблюдение которых может привести к серьезной травме или летальному исходу.

ПРИМЕЧАНИЕ:

1. В тексте данной инструкции обогреватель инфракрасный газовый может иметь такие технические названия, как прибор, устройство, аппарат.
2. Если поврежден газовый шланг или редуктор, он должен быть заменен производителем или авторизованной сервисной службой во избежание серьезных травм.
3. Прибор должен быть установлен с соблюдением существующих местных норм и правил эксплуатации приборов на газообразном топливе.
4. Производитель оставляет за собой право без предварительного уведомления покупателя вносить изменения в конструкцию, комплектацию или технологию изготовления изделия с целью улучшения его свойств.
5. В тексте и цифровых обозначениях инструкции могут быть допущены опечатки.
6. Если после прочтения инструкции у Вас останутся вопросы по эксплуатации прибора, обратитесь к продавцу или в специализированный сервисный центр для получения разъяснений.
7. На изделии присутствует этикетка, на которой указаны технические характеристики и другая полезная информация о приборе.

Правила безопасности



ВНИМАНИЕ!

- Данный инфракрасный газовый обогреватель предназначен использования в проветриваемом помещении.
- При эксплуатации инфракрасного газового обогревателя соблюдайте общие правила безопасности при пользовании газовым оборудованием.
- Перед началом работы обогревателя внимательно ознакомьтесь с инструкцией по эксплуатации.
- Обогреватель предназначен для работы с баллоном ПРОПАН.
- НЕ следует размещать обогреватель вблизи легковоспламеняющихся материалов. При использовании обогревателя в качестве обогрева помещения соблюдайте следующие расстояния: 100 см с боков, 150 см от передней части или 200 см от верхней части нагревателя до ближайшего предмета.
- Никогда не размещайте обогреватель лицевой частью теплового излучателя к газовому баллону.
- Данный обогреватель предназначен не только для обогрева воздушного пространства. При использовании в качестве плиты установите обогреватель в горизонтальное положение.
- При подсоединении баллона шланги следует проверить на предмет износа или повреждений. Если шланг поврежден, произвести замену.
- Необходимо обеспечить правильную установку всех газовых соединений во избежание утечек. Никогда не используйте спички для проверки наличия утечек газа. Для проверки наличия утечек газа используйте мыльную воду.
- Используйте баллоны только в вертикальном положении. Использование баллонов в горизонтальном положении приводит к повреждению обогревателя и возникновению серьезных рисков для безопасности.
- При использовании повторно заправленного баллона возможно возникновение проблем с зажиганием по причине наличия инертного газа в баллоне. В данном случае замените баллон на частично использованный.
- Никогда не отсоединяйте редуктор, если вентиль на баллоне находится в открытом положении.
- Не осуществляйте замену баллона вблизи от открытого огня.
- Не допускайте перегрева баллона.
- Не размещайте любые другие баллоны в месте использования нагревателя.
- Не просовывайте пальцы или любые другие предметы в отверстия в передней панели нагревателя.
- Устанавливайте обогреватель на расстоянии не менее 1 метра от других источников тепла.
- Не допускайте работу с нагревателем посторонних лиц.
- Эксплуатация обогревателя допускается исключительно при условии использования газового баллона, обеспечивающего стабильную работу прибора.
- Не накрывайте нагреватель.
- При размещении рядом с выпускными отверстиями нагревателя изделий из ткани, одежды и других легковоспламеняющихся материалов существует риск их возгорания.
- При наличии утечки необходимо выключить прибор посредством поворота вентиля на баллоне и отсоединить редуктор от баллона.
- После использования прибора выключите его посредством поворота вентиля на газовом баллоне.
- Инфракрасный газовый обогреватель необходимо оберегать от ударов, попадания пыли и влаги.
- Запрещается эксплуатация инфракрасного газового обогревателя в условиях: с относительной влажностью более 98%, с взрывоопасной средой; с биологоактивной средой; сильно запыленной средой; со средой вызывающей коррозии материалов.
- Запрещается эксплуатация инфракрасного газового обогревателя без надзора.

4 Правила безопасности

- Перед началом чистки или технического обслуживания, а также при длительном перерыве в работе отключите прибор, перекройте подачу газа и отсоедините газовый баллон.
- Никогда не перемещайте включенный прибор.
- Во избежание ожогов, во время работы инфракрасного газового обогревателя в режиме нагрева, не прикасайтесь к наружной поверхности, а также к верхней части корпуса.
- Во избежание травм не снимайте защитную решетку с корпуса прибора.
- Не используйте прибор не по его прямому назначению (сушка одежды и т.п.).
- Не пытайтесь самостоятельно отремонтировать прибор. Обратитесь к квалифицированному специалисту.
- После транспортирования при отрицательных температурах необходимо выдержать инфракрасный газовый обогреватель в помещении, где предполагается его эксплуатация, не менее 2-х часов.
- При первом зажигании обогревателя или зажигания после длительного перерыва возможно кратковременное появление постороннего запаха.
- Запрещается использовать прибор во время сна.
Запрещается использовать прибор в многоэтажных жилых зданиях, капитальных сооружениях.
Запрещается использовать прибор в полуподвальных помещениях, ванных или спальнях.
Запрещается использовать прибор в транспортном средствах, автотрейлерах или фургонах.
Запрещается оставлять прибор под дождем.
Запрещается использовать прибор во влажных или мокрых местах.
Для эксплуатации обогревателя необходимо обеспечить достаточное освещение.
Запрещается использовать обогреватель вблизи воспламеняющихся жидкостей или газов.



ОСТОРОЖНО!

- Для работы обогревателя необходим шланг и газовый редуктор, входящий в комплект поставки.
- Необходимо обеспечить правильную установку всех газовых соединений во избежание утечек. Никогда не используйте спички для проверки наличия утечек газа. Используйте мыльную воду.
- Используйте баллоны только в вертикальном положении. Использование баллонов в горизонтальном положении приводит к повреждению нагревателя и возникновению серьезных проблем.
- При использовании повторно заправленного баллона возможно возникновение проблем с зажиганием по причине наличия инертного газа в баллоне. В данном случае замените баллон на частично использованный.
- Не используйте аэрозольные баллончики рядом с работающим инфракрасным газовым обогревателем, газ под давлением может привести к пожарам или поломкам.
- Не используйте инфракрасный газовый обогреватель в местах, где в воздухе содержатся мельчайшие частицы древесной стружки, макулатуры или иного возгораемого волокна.
- При использовании в качестве плиты использовать жаропрочную посуду с плоским дном емкостью не более 8 литров и высотой не более 40 см.
- Никогда не меняйте конструкцию инфракрасного газового обогревателя, не надстраивайте собственных приспособлений.
- Не использовать под дождем или снегом, не включать в помещениях с искусственно повышенной влажностью (баня, сауна, бассейн). При использовании в качестве

плиты пользуйтесь жаропрочной посудой с плоским дном и емкостью не более 8 л, высотой не более 40 см.

- Перед любым осмотром или обслуживанием – отсоединяйте газовый баллон.
- Во время эксплуатации контролируйте нагрев поверхности, на которой установлен инфракрасный газовый обогреватель. Перегрев поверхности может привести к пожару.

Назначение прибора

Назначение

Инфракрасный газовый обогреватель – обогреватель для использования в проветриваемом помещении, способный работать на газовом топливе.

Данный переносной газовый нагреватель предназначен для безопасной, эффективной и надежной работы и использует для работы исключительно сжиженный нефтяной газ пропан/бутан. Емкости для газа поставляются отдельно, их можно приобрести напрямую у поставщиков стройматериалов или газовых поставщиков.

Инфракрасный газовый обогреватель следует использовать строго по назначению, в соответствии с правилами безопасности, описанными в данном руководстве, а также на наклейках, непосредственно на обогревателе.

Все инфракрасные газовые обогреватели прошли тщательный контроль, однако перед началом эксплуатации следует внимательно прочитать данное руководство.



ВНИМАНИЕ!

При несоблюдении инструкций по безопасности и инструкций по эксплуатации данного оборудования фирма-производитель снимает с себя ответственность за несчастные случаи и повреждения, нанесенные людям, а также за ущерб оборудованию.

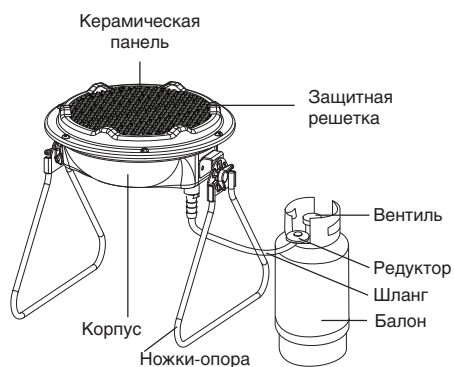
Указания по технике безопасности

- Внимательно прочитайте инструкции перед началом эксплуатации. Ознакомьтесь с устройством и способами управления инфракрасным газовым обогревателем.
- Следуйте инструкциям по техническому обслуживанию и таблице неисправностей, описанным в данном руководстве.
- Не загромождайте входные и выходные отверстия инфракрасного газового обогревателя.
- В зоне, где работает инфракрасный газовый обогреватель, должна быть обеспечена постоянная вентиляция в соответствии с техническими характеристиками.
- Инфракрасный газовый обогреватель не должен использоваться в непосредственной близости от взрывоопасных веществ.
- Не нагревайте газовые баллоны, даже в случае, если баллон «заморожен».
- Установка, транспортировка и хранение газовых баллонов должна осуществляться в соответствии с правилами, нормами и инструкциями по безопасной эксплуатации, принятыми в вашем регионе.
- Ремонт изделия должен производить только квалифицированный рабочий авторизованного сервисного центра.
- Для обеспечения безопасности всегда отключайте газовый баллон перед разборкой инфракрасного газового обогревателя, техническим обслуживанием или в случае, когда обогреватель не используется.
- При установке инфракрасных газовых обогревателей соблюдайте нормы и правила по установке аналогичного оборудования, принятых в вашем регионе.
- Газовые баллоны с пропаном необходимо устанавливать и заменять вдали от возгораемых веществ.
- Используйте только специальные баллоны для газа пропан. Используйте только газ пропан.

6 Устройство прибора

- Для уменьшения вероятности появления эффекта «замораживания» газа из-за чрезмерного содержания влаги в баллоне рекомендуется работа с минимально необходимым расходом газа.

Устройство прибора



Технические характеристики

Максимальная тепловая мощность	3.0 кВт
Давление газа	30 Мбар
Тип топлива	Пропан/метан
Максимальный расход газа	200 г/час
Диаметр жиклера для сжиженного газа	0.81 мм
Диаметр жиклера для природного газа	1.1 мм
Размер прибора (ШхВхГ)	225x215x221 мм
Размер упаковки (ШхВхГ)	220x210x115 мм
Вес нетто	1.55 кг
Вес брутто	2.17 кг

Управление прибором

Подготовка к эксплуатации

При правильном соблюдении инструкции по эксплуатации ваш обогреватель на сжиженном нефтяном газе будет работать безопасно и эффективно.

Прежде чем использовать инфракрасный газовый обогреватель, прочитайте и убедитесь в правильном понимании данной инструкции. В случае сложностей в понимании инструкции перед использованием оборудования обратитесь к своему дистрибьютору за консультацией.

Для данного оборудования необходимо приобрести подходящий газовый баллон. При первом наполнении потребуется воздушная продувка баллона для обеспечения правильной работы нагревателя. Эту процедуру необходимо произвести на газонаполнительной станции. Каждый раз при заполнении на подходящей газонаполнительной станции баллон вашего нагревателя необходимо проверить для обеспечения безопасной работы.

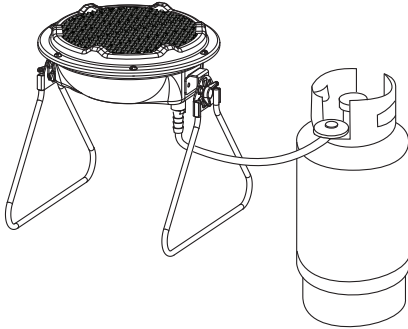
Установка нагревателя

- Убедитесь в целостности всех компонентов обогревателя. Проверьте шланг и редуктор на предмет повреждений.
- Соберите ножки и прикрепите к корпусу обогревателя с помощью входящего в комплект крепежа.
- Проверьте опорную поверхность всех частей оборудования. Осмотрите нагреватель, шланг и баллон на предмет повреждений.
- Присоедините редуктор со шлангом к вентилю на баллоне.
- Проверьте все газовые соединения.
- Проверьте винтовые соединения.



ВНИМАНИЕ!

Перед включением обязательно проверьте прибор на предмет утечек газа; проверку произвести с помощью индикаторного спрея или мыла. Подтяните соединения, если это потребуется.



Инструкция по зажиганию нагревателя

Разрешается пользоваться нагревателем, если: Нагреватель установлен на ровный пол рядом с баллоном. Тепловой излучатель расположен задней частью к баллону, а шланг проведен с задней части нагревателя. Никогда не используйте нагреватель без подсоединенных ножек-опор.

Включение

Проверьте правильную установку собранного нагревателя. Подсоедините газовый редуктор к вентилю на газовом баллоне. Проверьте правильную установку уплотнительной прокладки редуктора для обеспечения герметичного соединения.

Поверните вентиль на баллоне и проверьте наличие утечек на участке соединения редуктора с помощью мыльной воды или индикаторной жидкости. Образование пузырьков свидетельствует о наличии утечки на участке соединения. Заверните вентиль на баллоне или вентиль редуктора и обратитесь в авторизованный сервисный центр для устранения утечки. Не используйте нагреватель при наличии утечки.

Быстро зажгите излучающий нагреватель с помощью искровой зажигалки (существует риск возгорания) или спички перед керамической панелью. Таким образом зажгите горелку. Горелка не должна гаснуть. Если горелка гаснет, подождите 5 минут и повторите вышеуказанные действия.

Выключение

Отключите подачу газа посредством поворота вентиля на баллоне.



ВНИМАНИЕ!

1. Прибор остается горячим некоторое время после выключения. Запрещается передвигать или накрывать устройство до момента его полного остывания.
2. Никогда не отсоединяйте редуктор от баллона при работающем нагревателе. Перед отсоединением редуктора всегда проверяйте, что горелка погасла.

Подсоединение баллона

Необходимо работать с баллоном вне помещений без присутствия третьих лиц. Необходимо размещать баллон вдали от пламени или источников огня и выполнять следующие действия.

1. Используйте входящий в комплект тип редуктора и шланга длиной 150 см; при подсоединении редуктора к баллону избегайте перекручивания шланга.
2. Медленно откройте вентиль газового баллона и проверьте наличие утечек газа посредством нанесения мыльной воды на участок соединения с помощью кисти. НИКОГДА НЕ ИСПОЛЬЗУЙТЕ СПИЧКИ! Образование пузырьков свидетельствует о наличии утечки газа. В случае утечки газа необходимо выключить прибор посредством поворота вентиля газового баллона до закрытого положения. Также в обязательном порядке необходимо отсоединить редуктор от баллона.
3. При предполагаемом наличии или обнаружении утечки запрещается использовать прибор до устранения данной утечки.

ПРИМЕЧАНИЕ: ПОМЕСТИТЕ БАЛЛОН В НАДЕЖНОЕ, ТЕМНОЕ, ПРОВЕТРИВАЕМОЕ, БЕЗОПАСНОЕ МЕСТО.

Замена баллона

1. Замену баллона производить в пожаробезопасном месте, где запрещено курение.
2. Заверните вентиль на газовом баллоне.
3. Отверните редуктор от вентиля на баллоне

8 Чистка и обслуживание

и отсоедините прибор; переместите пустой баллон в сторону от нагревателя.

4. Проверьте правильную установку уплотнительной прокладки редуктора.
5. Подсоедините новый газовый баллон и следуйте указаниям, содержащимся в инструкции по монтажу и вводу прибора в эксплуатацию.



ОСТОРОЖНО!

Не используйте обогреватель, если обнаружена утечка.

Не используйте открытое пламя для обнаружения утечки.

При утечке газа не используйте электрическое оборудование.

Чистка и техническое обслуживание



ОСТОРОЖНО!

Никогда не производите чистку и техническое обслуживание обогревателя, если он подключен к источнику газа. Перед использованием дайте обогревателю охладиться.

ЧИСТКА (раз в год или каждый раз при необходимости)

1. Перед чисткой отключите обогреватель и дайте ему остыть.
2. Используйте влажную тряпку, смоченную в растворе мыльной воды, для чистки наружной части обогревателя и камеры размещения емкости газа. Для сложных пятен используйте хозяйственное чистящее средство.
3. Изнутри обогреватель чистится при помощи сжатого воздуха (где это возможно). Направляйте струю воздуха назад и вперед вдоль поверхностей горелок и керамических пластин, пока с поверхности не будет удалена вся пыль. Проследите, чтобы керамические пластины не получили повреждений ввиду своей хрупкости. Для чистки газовых отверстий горелки используйте сжатый воздух.
4. Перед использованием насухо вытрите нагреватель и убедитесь, что вода не попала внутрь обогревателя.
5. Никогда не прибегайте к абразивной очистке, поскольку это может привести к повреждению покрытия прибора.
6. Запрещается чистить обогреватель с использованием агрессивных, абразивных или воспламеняющихся веществ: данные вещества могут вызвать возгорание или повреждение красочного покрытия.
7. Требуется периодически проверять сохранение исправного, нормального эксплуатационного состояния шланга; в случае ухудшения эксплуатационного состояния шланга необходимо осуществить его замену. Запрещается использовать слишком длинные или короткие шланги; правильная длина соответствует первоначальной длине шланга в комплекте поставки.
8. Любые ремонтные работы могут выполнять только специалисты, использующие оригинальные запасные детали.
9. Для обеспечения надлежащей работы горелки мы рекомендуем ежегодно осуществлять текущий ремонт оборудования в уполномоченном авторизованном сервисном центре.

10. Запрещается вносить какие-либо изменения в конструкцию нагревателя: это представляет опасность!
11. Необходимо обеспечить ежегодный осмотр обогревателя уполномоченным квалифицированным специалистом.



ВНИМАНИЕ!

Внутри обогревателя и его узлов могут поселиться пауки или мелкие насекомые, что становится причиной изменения газового потока и процесса горения; рекомендуется обеспечивать частый осмотр и чистку (при необходимости) вышеуказанных деталей специалистами. (Гарантия не распространяется на данный вид услуг).

Основное обслуживание

1. Проверьте обогреватель перед повторным использованием. Проверьте соединения на предмет утечки при помощи мыльной воды, про-

верка шлангов происходит при использовании простой воды. Появление пузырьков свидетельствует об утечке, которую необходимо устранить прежде чем использовать нагреватель.

2. Регулярно проверяйте гибкий трубопровод между регулятором и нагревателем и замените трубы в случае повреждений.
3. Раз в год нагреватель должен проверяться квалифицированным техническим специалистом.

Поиск и устранение неисправностей

В случае возникновения аварийных ситуаций обратитесь к способам устранения неисправностей, указанным в таблице. В случае невозможности решения проблем обратитесь в авторизованный центр технического обслуживания.

Неисправность	Вероятная причина	Способ устранения
Запах газа	Неплотное соединение редуктора и шланга. Неплотное соединение вентиля и трубы. Повреждение трубы	Используйте мыло для проверки наличия утечки, проверьте все элементы системы соединений, замените неисправные детали.
Недостаточная мощность горения керамической горелки	Откол кусочка огнеупорной керамической пластины. Загрязнение газовых впускных отверстий	Осмотрите поверхность каждой огнеупорной пластины и определите участок откола кусочка огнеупорной глины. Нанесите на поврежденный участок цемент PYRUMA и оставьте застывать приблизительно на 48 часов. Осуществите продувку инжекторов воздухом.

Неисправность	Вероятная причина	Способ устранения
Пламя горелки гаснет во время эксплуатации	<p>Кончился газ</p> <p>Недостаточный нагрев нагревательного элемента</p> <p>Пламя гаснет на ветру или сквозняке</p> <p>Гаснет</p>	<p>Замените газовый баллон</p> <p>Попробуйте повторно зажечь нагреватель.</p> <p>Поместите прибор в недоступное для ветра и сквозняка место, дайте охладиться в течение нескольких минут и попытайтесь повторно зажечь нагреватель.</p> <p>Применяется балон малого объема. При большом расходе газа жидкая его часть замерзает. Применяется балон большего объема.</p>
Нагреватель не включается	<p>Газовый редуктор не подсоединен к газовому баллону</p> <p>Регулирующий вентиль на газовом баллоне находится в закрытом положении</p>	<p>Подсоедините нагреватель к газовому баллону и убедитесь в отсутствии запаха газа, после чего следуйте указаниям по включению нагревателя.</p> <p>Поверните регулирующий вентиль на газовом баллоне.</p>

Срок службы

Установленный срок службы – 5 лет

Хранение и транспортировка

Хранить инфракрасный газовый обогреватель рекомендуется в закрытых или других помещениях с естественной вентиляцией при температуре от +5°C. до +40°C. Максимальное значение относительной влажности воздуха при хранении не более 80% при температуре +25 °C. Длительно хранить инфракрасные газовые обогреватели следует на стеллажах.

Перед длительным хранением отключите газовый баллон и поместите обогреватель в хорошо проветриваемое помещение без контакта с воспламеняемыми материалами. Лучше всего для хранения обогревателя подходят служебные пристройки, нежелательно хранить обогреватель в жилых зданиях или

внутри квартир. Поместите обогреватель в оригинальную упаковку и храните в чистоте и сухости.

Допускается при хранении штабелировать инфракрасные газовые обогреватели в 7 рядов в упаковке изготовителя.

Транспортировку инфракрасного газового обогревателя следует производить в крытых транспортных средствах любого вида, обеспечивающих сохранность, в соответствии с правилами перевозки грузов, действующими на данном виде транспорта. При внутригородских перевозках обогреватели допускается транспортировать без транспортной упаковки.

При транспортировке должна быть исключена возможность перемещения инфракрасных газовых обогревателей внутри транспортных средств. Не допускается попадание воды на упаковку инфракрасного газового обогревателя.

Дата изготовления

Дата изготовления указана на приборе.

Гарантия

Гарантийное обслуживание инфракрасного газового обогревателя производится в соответствии с гарантийными обязательствами, перечисленными в гарантийном талоне.

Комплектация

1. Обогреватель инфракрасный газовый.
2. Шланг.
3. Редуктор с регулятором.
4. Ножки разъемные.
5. Комплект крепежа для сборки.
6. Инструкция с гарантийным талоном.
7. Упаковка.

Утилизация прибора

Утилизация инфракрасного газового обогревателя после окончания срока эксплуатации не требует специальных мер, не представляет опасности для жизни и здоровья людей, окружающей среды. По истечению срока службы инфракрасный газовый обогреватель должен быть утилизирован в соответствии с нормами, правилами и способами, действующими в месте утилизации.

Сертификация

Товар сертифицирован на территории России органом по сертификации

РОСС RU.0001.11AB51
ОС ПРОДУКЦИИ ООО «ГОСТЭКСПЕРТСЕРВИС»

Юридический адрес:

РФ, 109599, г.Москва, ул. Краснодарская, д. 74, корп. 2, пом. XII

Фактический адрес:

РФ, 109599, г.Москва, ул. Краснодарская, д. 74, корп. 2, пом. XII
Тел.: 8 (495) 991-45-42
Факс: 8 (499) 372-01-67

Товар соответствует требованиям нормативных документов:

Технический регламент «О безопасности аппаратов, работающих на газообразном топливе» (Постановление Правительства РФ от 11.02.2010 г. №65)

№ сертификата:

C-CN.AГ75.B.18713

Срок действия:

с 12.02.2013 г. по 11.02.2015 г.
(При отсутствии копии нового сертификата в коробке, спрашивайте копию у продавца).

Изготовитель:

Фирма BALLU INDUSTRIAL GROUP
Ballu Industrial Group Suite 18B, 148 Connaught Road Central, Hong Kong, Китай.

Произведено:

Kingfer Industrial Co., LTD.
No.3, Shangang Road (West), Gangkou Town, Zhongshan, Guangdong, P.R. China 528447, Китай

Импортер:

ООО «Ай.Эр.Эм.Си.», 119049, г. Москва, Ленинский проспект, д. 6, стр. 7, каб. 14



Техника безопасности работы с пропан-бутановыми баллонами

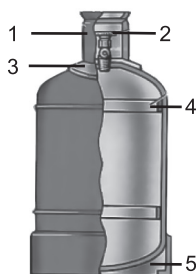


Никогда не забывайте, что:

1. Смеси сжиженных газов (в том числе и бытовые газовые баллоны) взрыво и пожароопасны.
2. Продукты сгорания технических газов являются токсичными.
3. Жидкая фаза газов может вызвать обморожение при попадании на кожу.
4. Неправильное заполнение газовых баллонов может спровоцировать разрыв трубопроводов, газовых баллонов, газовой аппаратуры. Объем жидкой фазы не должен превышать 85 % геометрического объема баллона.
5. В помещениях для хранения газовых баллонов необходимо предусмотреть средства для пожаротушения: огнетушители, ящик с песком и противопожарный инвентарь. Такого рода помещения должны быть снабжены табличками: «Огнеопасно» и «Не курить».

Окраска, надписи, маркировка баллонов:

1. Баллоны с газами пропан, пропан-бутан, бутан должны быть окрашены в красный цвет, надписи о составе газа выполнены белым цветом.
2. Баллон состоит из:

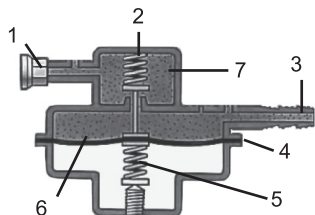


ПРОПАН-БУТАН

- 1 - Защитный колпак;
- 2 - Вентиль;
- 3 - Паспортные данные;
- 4 - Прокладные кольца;
- 5 - Опорный башмак.

3. На верхней сферической части баллона должны быть отчетливо видны выбитые данные о баллоне:
 - Заводской номер баллона;
 - Месяц и год изготовления, и год следующего освидетельствования;
 - Месяц и год проведенного освидетельствования;
 - Пробное гидравлическое давление, кгс/см²;
 - Вместимость, л;
 - Клеймо ОТК завода изготовителя;
 - Фактическая масса порожнего баллона;
 - Рабочее давление, кгс/см²;
 - Товарный знак изготовителя;
 - Клеймо испытательного пункта.
4. Внешние повреждения, из-за которых он должен быть отбракован:
 - Неисправность вентиля;
 - Износ резьбы горловины;
 - Выбиты не все данные или истек срок освидетельствования;
 - Сильная наружная коррозия;
 - Трещины;
 - Окраска и надпись не соответствуют норме;
 - Вмятины;
 - Выпучены;
 - Раковины и риски глубиной более 10% номинальной толщины стенки;
 - Косо насаженный или поврежденный башмак.
5. Выпускать газ из баллона разрешается только через редуктор, предназначенный для данного газа.

6. Редуктор состоит из:



- 1 - Накладная гайка;
- 2 - Обратная пружина;
- 3 - Ниппель для присоединения шланга;
- 4 - Мембрана из прорезиненной ткани;
- 5 - Нажимная пружина;
- 6 - Рабочая камера низкого давления;
- 7 - Камера высокого давления.

7. Баллоны не допускаются к эксплуатации, если:

- Повреждена резьба накладной гайки;
- Поврежден корпус редуктора.

Хранение:

1. Заглушка на штуцере и защитный колпак должны быть завернуты.
2. Расстояние от отопительных приборов должно быть не менее 1м, расстояние от источников тепла с открытым огнем не менее 5 м.
3. Необходимо защитить баллон от солнца и осадков, температура корпуса баллона не должна превышать более 45°C.
4. Горизонтально баллоны хранят только в горизонтальных рамах и специальных стеллажах.
5. Высота штабеля при горизонтальном хранении не более 1,5м, все вентили должны быть направлены в одну сторону.
6. Запрещается хранить баллоны с горючими газами в одном помещении с кислородными баллонами.
7. При вертикальном хранении баллоны устанавливают в специальные гнезда, клетки или ограждают барьером от падения.
8. Наполненные и порожние баллоны хранят-

ся отдельно, обозначая места хранения соответствующими табличками.

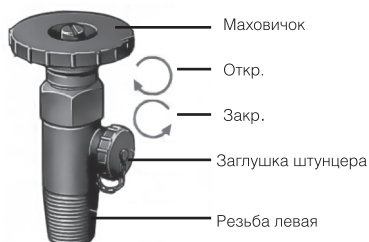
9. Запрещается хранить баллоны в подвалах и на чердаках.
10. Запрещается в местах хранения баллонов размещать легковоспламеняющиеся и горючие вещества.
11. Не допускайте соприкосновение баллонов с электрическими проводами.

Транспортировка:

1. Запрещается перевозка совместно баллонов с разными газами, а так же порожние вместе с наполненными.
2. Допускается перевозка баллонов на автомобиле в горизонтальном и вертикальном положениях.
3. Транспортировка баллонов горизонтально:
 - Горизонтально баллоны перевозят на деревянных брусках с вырезанными под баллон гнездами. Обивка гнезд должны быть выполнена из войлока, резины или другого мягкого материала. Колпаки заглушены до отказа, штуцеры заглушены. Баллоны должны быть закреплены к брускам на веревочные или резиновые кольца толщиной не менее 25мм, по 2 на баллон;
 - На грузовых автомобилях горизонтально баллоны укладывают в пределах высоты борта, не более чем в три ряда;
 - На автокаре баллоны укладывают горизонтально не более чем в 1 ряд;
 - Баллоны укладывают вентилями в одну сторону – вправо от кабины.
4. Транспортировка баллонов вертикально:
 - Вертикально баллоны перевозятся в специальном контейнере;
 - Перевозить баллоны в вертикальном положении без контейнеров обязательно с прокладками между баллонами ограждением их от падения.
5. Доставка баллонов к рабочему месту:
 - Перевозка баллонов на специальной тележке с рессорами на резиновом ходу;

- На носилках, баллон должен быть закреплен на хомуты;
 - Допускается кантование баллона в наклонном положении на башмаке.
6. При погрузке и выгрузке запрещается:
- Работать одному (должно участвовать не менее 2-х человек);
 - Работать в промасленной спецодежде, рукавицах со следами масла, жира;
 - Грузить баллоны в кузов со следами масла, ГСМ, грязи, мусора;
 - Переносить баллоны на руках или на плече;
 - Перекатывать баллоны по земле;
 - Сбрасывать баллоны и ударять один о другой;
 - Подавать или удерживать баллоны вентилям вниз;
 - Грузить и выгружать баллоны без колпачков и заглушек.

Эксплуатация:



1. Баллон должен быть установлен вертикально, закреплен цепью или хомутом.
2. Отвинтить колпачок и заглушку штуцера.
3. Присоединить рукой накидную гайку редуктора, затянуть накидную гайку ключом.

1. Присоединить и надежно затянуть шланг. Следить за состоянием гибкого шланга (шланг не должен быть перекручен, натянут, касаться бытовых электроприборов).
4. Медленно на 0,5-1 оборот, открыть подачу газа из баллона.
5. Проверить герметичность соединения. Проверять возможные места утечки газа мыльной эмульсией. Применять открытый огонь для обнаружения утечек газа!
6. Замерзший вентиль или редуктор отогревайте только горячей водой и ли паром. Использовать открытый огонь



ЗАПРЕЩАЕТСЯ!

Не открывайте вентиль резко! Струя газа наэлектризовывает горловину баллона и редуктор, может вызвать их воспламенение и взрыв. В случае воспламенения, немедленно перекрыть подачу газа и выпустить газ из редуктора.

Не допускается нахождение на рабочем месте более 1 баллона.

Запрещается работать с газом в колодцах, приемниках, траншеях.