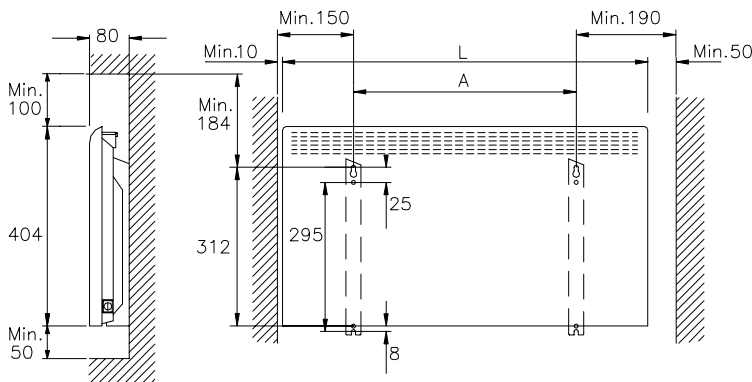


2NC6 ... 2L

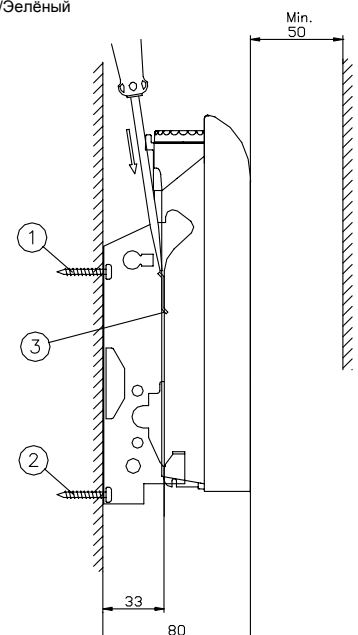
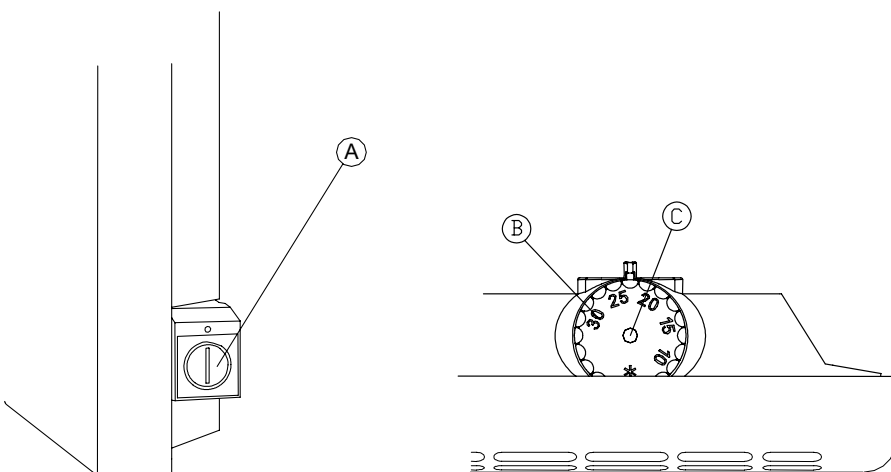
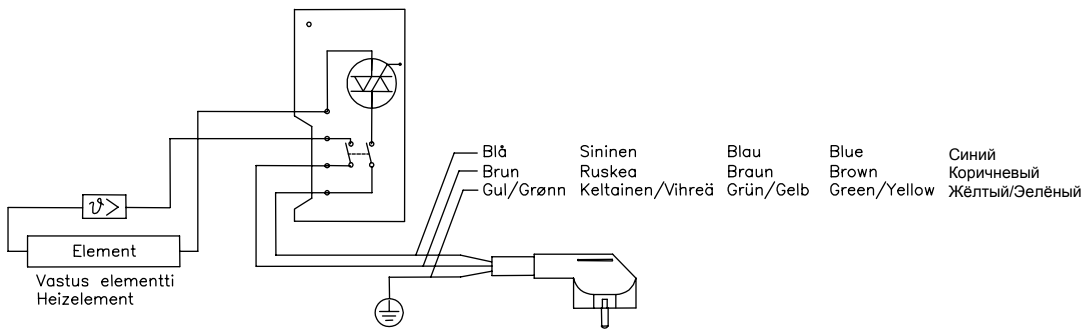
P	L	A
400W	645	370
600W	915	640
800W	1095	820
1000W	1275	1000
1200W	1545	1270
1500W	1725	1450

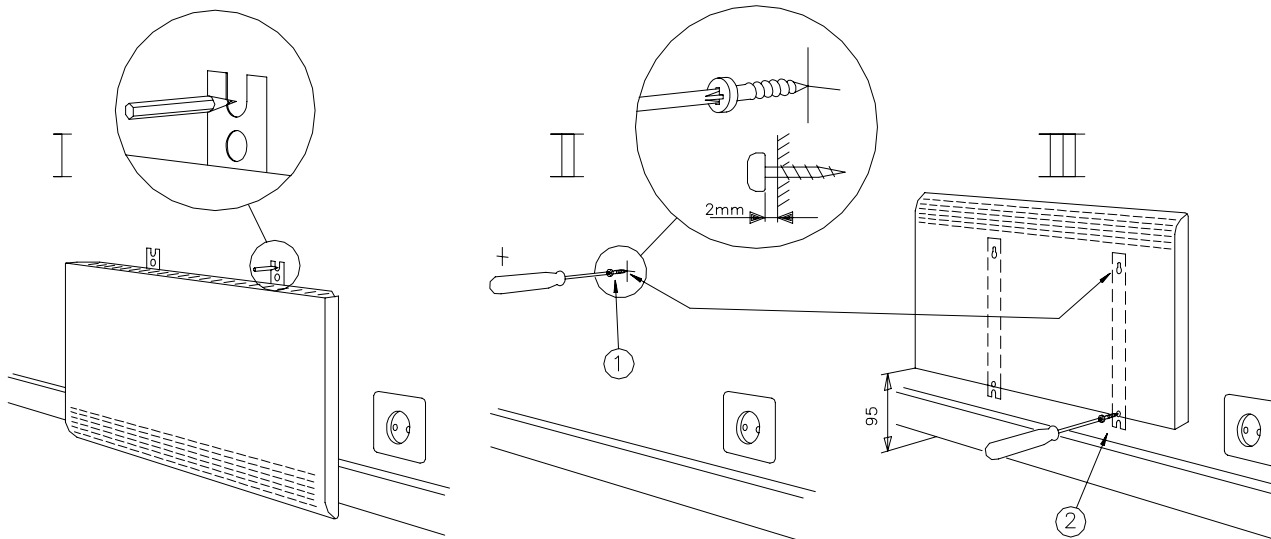


2NC6 ... 4L

P	L	A
400W	465	190
600W	555	280
800W	645	370
1000W	735	460
1200W	915	640
1500W	1095	820
2000W	1365	1090

Termostat
Termostatti
Thermostat





GB

INSTRUCTIONS FOR INSTALLATION AND OPERATION

This product and its accessories fulfil the requirements of the EU's low voltage directive (73/23/EEC and 93/68/EEC) and the directive concerning electromagnetic compatibility (89/336/EEC and 92/31/EEC).

INSTALLATION

The heater should be mounted horizontally. The heater is for use in dry rooms only.

The heater should not be mounted directly below an electric outlet.

- Some light vinyl floor coverings and varnished parquet floors may become discoloured with the long-term effect of temperatures above 35°C. With these types of floors a minimum clearance of 12 cm to the underside of the heater is recommended.
- Fix the two screws ① to the wall, allowing for the minimum clearance requirement. Hang the heater on the screws and tighten the

screws ② in the underside of the heater.

If you need to separate the wall bracket from the heater, e.g. for mounting on a plaster-board wall: Push a screwdriver down between the back plate and the lugs on the bracket, see diagram.

To mount the heater on the wall bracket:

Ensure that the locking lugs ③ on the wall bracket click into the slots in the back plate of the heater.

- The heater may now be connected to the mains.

OPERATING INSTRUCTIONS

Switch on the heater by pressing the switch A (located on the back plate, to the right), and turn the thermostat dial to 30 (max.). Light C should come on, indicating that the heater is on and working. When the required room temperature is reached, slowly turn the thermostat dial B until the light C goes out. If the thermostat is set to *, the heater offers frost protection.

NB! The element is installed with a protective oil covering. This will evaporate when the heater is switched on for the first time and may emit smoke for the first few minutes. This is normal.

SAFETY DEVICE

The heater has a built-in safety device that disconnects the power if, for example, the heater is accidentally covered (see below). Remove the offending item immediately! The safety device will automatically re-connect the power supply as soon as the temperature in the heater returns to normal.

DO NOT COVER THE HEATER

If the air flow through the heater is obstructed in any way the heater will overheat and cause the safety device to cut in and disconnect the power. Therefore, do not dry clothes, etc., on or close to the heater! Dust and nap can eventually block the openings in the underside of the heater. To avoid this, vacuum the underside at least once a year.

Please observe that the following symbol means "Do not cover".



The **MAINS LEAD** is specially produced by **SIEMENS**. In the event of damage, a replacement should be ordered from **SIEMENS** and installed by a qualified electrician.

We reserve the right to make modifications without notice.

RUS

ИНСТРУКЦИЯ ПО ЭКСПЛУАТАЦИИ

Данный обогреватель, включая дополнительное оборудование полностью удовлетворяет Требованиям Европейского Сообщества (ЕС) по низковольтным приборам (73/23/ЕЕС и 93/68/ЕЕС) и Директивам по Электромагнитной безопасности (89/336/ЕЕС и 92/31/ЕЕС).

МОНТАЖ ОБОГРЕВАТЕЛЯ

Прибор должен устанавливаться только горизонтальном положении. Обогреватель предназначен для эксплуатации только в сухом помещении. Обогреватель не должен монтироваться непосредственно на электрической розетке.

- Некоторые типы полимерных покрытий и лакированные полы могут обесцветиться при длительном воздействии температуры свыше +35°C. В этих случаях рекомендуется размещать обогреватель на высоте не менее 12 см от уровня пола.
- Закрепите два шурупа ① к стене, соблюдая минимально допустимые расстояния. Навесьте обогреватель на эти шурупы и закрепите шурупы ② к стене в нижней части прибора. Если Вам необходимо отделить

кронштейн от обогревателя, при нятии его со стены, надавите отверткой между выступом кронштейна и задней стенкой прибора (см. рис.).

Установив обогреватель на стене, убедитесь что выступы ③ кронштейна вошли в пазы на задней панели прибора и защелкнулись.

- Теперь прибор можно включить в сеть.

ИНСТРУКЦИИ ПО ЭКСПЛУАТАЦИИ

Включите обогреватель переключателем А, расположенным на задней панели справа, и установите колесо термостата В в максимальное положение (на цифру 30). Загорится индикатор С, показывающий, что обогреватель включен и находится в режиме обогрева. После достижения в комнате требуемой температуры, медленно поверните ручку термостата В в обратном направлении, пока не погаснет индикатор С. Если термостат находится в положении *, панель обогрева работает в режиме поддержки температуры в помещении выше нуля.

ВНИМАНИЕ! Нагревательный элемент имеет техническую смазку. При первом включении обогревателя она будет испаряться и возможно незначительное появление дыма в течении нескольких минут. Это не влияет на нормальную работу прибора.

ПРЕДОХРАНИТЕЛЬ

Обогреватель имеет встроенный предохранитель, который отключает нагревательный элемент в случае попадания посторонних предметов на верхнюю панель и внутрь прибора. Во

избегании возгорания, немедленно удалите посторонний предмет!

После удаления постороннего предмета и снижения температуры в приборе до уровня температуры помещения, обогреватель автоматически включится в нормальный режим работы.

НЕ НАКРЫВАЙТЕ ОБОГРЕВАТЕЛЬ

Если конвекционные решетки прибора будут каким-либо образом закрыты - обогреватель перегреется и отключится. Поэтому не сушите на приборе вещи, не закрывайте и не накрывайте его! Пыль и ворс способны полностью закрыть нижнюю решетку обогревателя. Во избежании этого, перед началом отопительного сезона удалите пыль при помощи пылесоса.

Обратите внимание на символ справа, который означает: "Не накрывать".



В случае повреждения наружных панелей и других частей обогревателя, комплектующие должны быть заказаны непосредственно у авторизованных дилеров фирмы SIEMENS. Ремонт и замена частей должны производиться только квалифицированным специалистом сервисного центра.

PC
ME83

Производитель сохраняет за собой право на изменения.