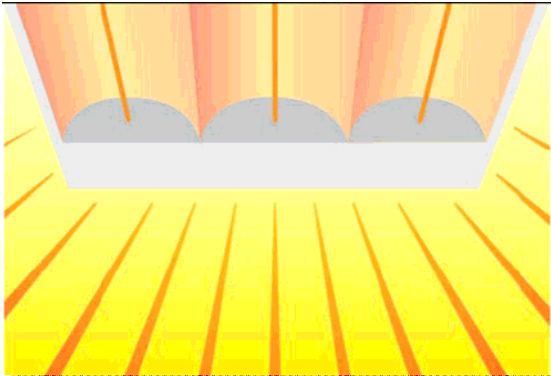


ENERGOINFRA INDUSTRY®

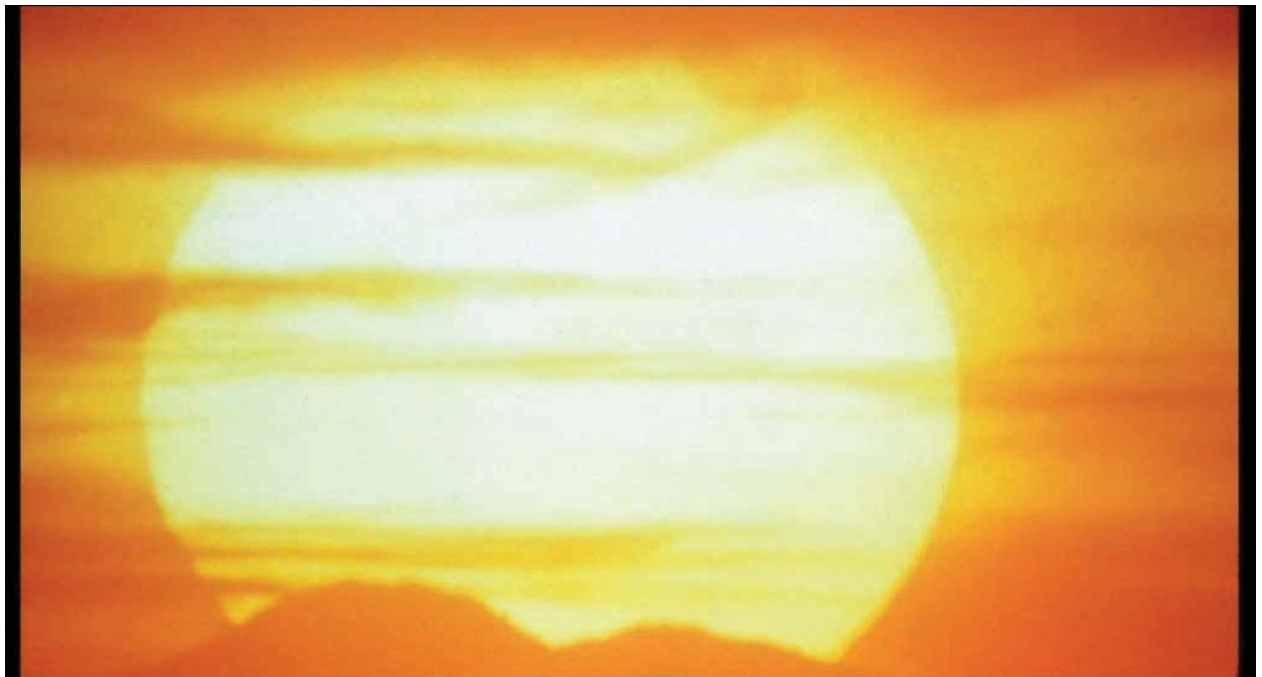
Electric Infrared Heater



INFRARED



**HEATING FOR INDUSTRY - COST EFFECTIVE
WITH HIGH WARMTH COMFORT**



Energolnra Industry обеспечивает эффективный обогрев помещений с высокими потолками (6-40м). Благодаря аккумуляции тепла в полу, стенах и других поверхностях температура воздуха может быть понижена, вследствие чего экономия энергии составит 25-50% при достижении того же комфортного тепла. Модель Energolnra Industry, благодаря высокой рабочей температуре, может быть установлена снаружи, на установочную площадку. Обогреватель в брызгозащищённом исполнении IP44 подходит для влажных и сухих помещений, а также для наружной установки.

Так же как солнце обогревает землю, Energolnfra Industry излучает высокотемпературную лучи, которые нагревают полы, стены и другие поверхности. В результате вы можете понизить температуру воздуха, достигая всё то же комфортное тепло с экономией энергии в 25-50% по сравнению с воздушным отоплением.

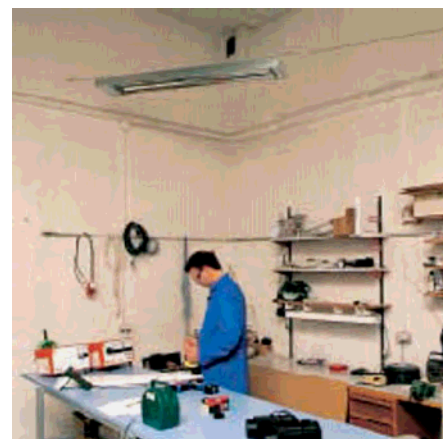
Благодаря высокой рабочей температуре, Energolnfra Industry особенно подходит для помещений с высоким потолком (6-40м) и для локального обогрева рабочих мест, расположенных на сквозняке, высотой от 3,5м. Также этот обогреватель подходит для наружной установки.

Energolnfra Industry в брызгозащищённом исполнении IP44 подходит для влажных и сухих помещений, а также для наружной установки.

Модель Energolnfra Industry сделана из гальванизированной листовой стали и с рефлекторами из алюминия. Существуют три варианта мощностей Energolnfra Industry: EIR3000, EIR4500 и EIR6000, см. таблицу. У обогревателя три отдельных нагревательных элемента, 1+1+1, он может быть подключен на 230-240В или 400-415В,

см.рис.3. Модель Energolnfra может монтироваться на потолок или стену. Кронштейны для подвеса подвижные и могут быть установлены под углом в различных положениях, см.рис.1. Обогреватель можно монтировать на балке или цепях.

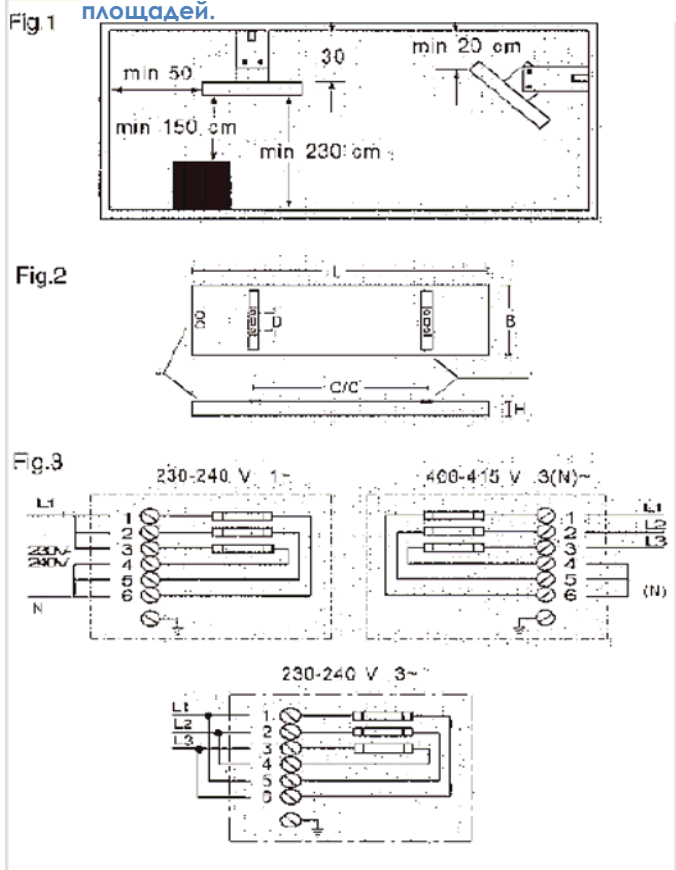
Подключение Energolnfra Industry должно производиться только квалифицированным электриком. Кабель подсоединяется на клеммы 16мм² в распределительной коробке в конце обогревателя. В распределительной коробке два входа. Возможны соединения между несколькими обогревателями. Регулирование подачи тепла проводится просто с помощью наших термостатов. В случае, когда установлено большое количество обогревателей, может быть использована одна из наших автоматических систем управлений (см. отдельный буклет).



Energolnfra подходит для обогрева небольших помещений и для локального обогрева...



а также для больших производственных площадей.



Тип	230-240В~400-415В 3N~	L	W	H	C/C	кг
EIR3000	3000-3267Вт	136с м	30с м	8см	82см	7,0
EIR4500	4500-4900Вт	136с м	30с м	8см	82см	7,5
EIR6000	6000-6533	168с м	30с м	8см	103с м	8,5

ENERGOTECH

Box 8053, SE - 200 41 Malmö, Sweden
Tel. +46-(0)40-866 94, Fax +46-(0)40-19 48 20
E-mail: sales@energotech.se Web: www.energotech.com