

ТЕРМОМИР
Т Е П Л О - Э Т О П Р О С Т О

115068, г. Москва, Пересветов пер., д.1, к.2
тел. (495) 646-11-99 многоканал.; факс (495) 675-00-46
www.thermomir.ru; www.magtepla.ru

Noirod
CNX-2

Электрический обогреватель

(конвектор)

220V~ □ IP 24



ИНСТРУКЦИЯ ПО УСТАНОВКЕ И ЭКСПЛУАТАЦИИ

Сердечно поздравляем Вас
с приобретением
электрического обогревателя Noirod!
Перед началом использования прибора внимательно изучите
данное руководство и храните его в доступном месте.

1) ХАРАКТЕРИСТИКИ

- **CNX-2 является прибором:**

- II класса электробезопасности, защищенным от брызг воды IP 24

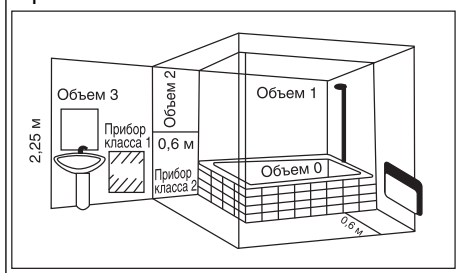
- **управляющие регуляторы:**

- Электромеханический термостат

- Переключатель пуск/стоп

Усл. об.	Мощность Вт	Напряжение (В)	Высота (мм)	Ширина (мм)	Толщина (мм)	Вес (кг)
Горизонтальная модель						
7264-1ARER	500	220	440	340	30+50	3.5
7264-2ARER	750	220	440	340	30+50	3.5
7264-3ARER	1000	220	440	420	30+50	4.0
7264-4ARER	1250	220	440	500	30+50	4.6
7264-5ARER	1500	220	440	580	30+50	5.3
7264-6ARER	1750	220	440	660	30+50	5.8
7264-7ARER	2000	220	440	740	30+50	6.3
7264-8ARER	2500	220	440	900	30+50	7.6

рис. А



Объем защиты

Этот прибор может быть установлен в объеме 2 или 3 при условии, что электрическое питание будет защищено устройством защитного отключения (УЗО), равным 30 мА.

2) РЕКОМЕНДАЦИИ ПО УСТАНОВКЕ

Установка аппаратов

Электрическая установка должна соответствовать требованиям нормы NFC 15-100. Этот прибор класса II не соединяется с землей.

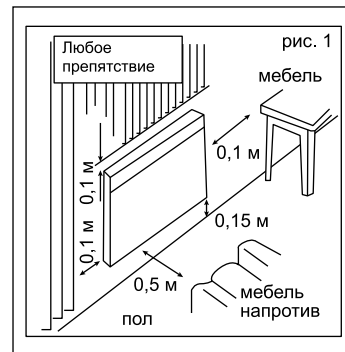
В большинстве случаев, этот аппарат устанавливается таким образом, чтобы производимое тепло перемешивало максимальный объем воздуха.

Прибор должен быть зафиксирован в соответствии с действующими предписаниями. Он должен устанавливаться таким образом, чтобы выключатель и другие механизмы не могли соприкоснуться с человеком, принимающим ванну или душ.

Если прибор накрыт, существует риск перегрева.

Таким образом категорически запрещается накрывать или затыкать входные или выходные отверстия (решетки) воздуха, ввиду опасности несчастного случая или порчи прибора.

ВАЖНО:
не накрывать
аппарат



Избегать расположения за занавесками, дверьми или под отверстием пропускающим воздух.

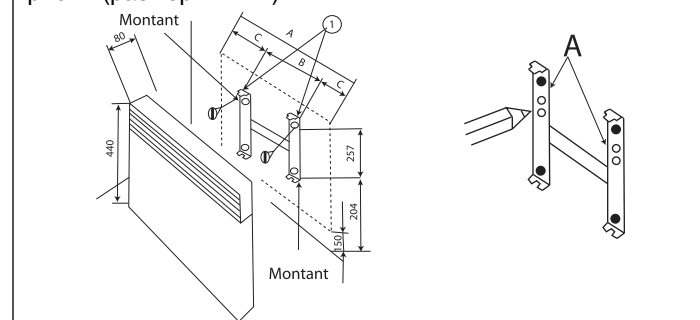
Соблюдать минимальные расстояния установки на полу, на поверхностях, у мебели и т.д. (рис. 1).

3) УСТАНОВКА И ФИКСАЦИЯ

Чтобы облегчить установку и сохранить минимальное расстояние 150мм от нижней поверхности аппарата до пола, необходимо:

- Освободить кронштейн с двумя лапами от аппарата.
- Использовать кронштейн, поставленный на пол около стены в качестве маркировки установочных размеров. Отметьте точкой (А, рис. 2) нижнее положение аппарата.

рис. 2 (размеры в мм)



- Переставить кронштейн так, чтобы нижние установочные отверстия аппарата и отмеченные Вами точки совпали.

- Проверить горизонтальное положение кронштейна, затем отметить и просверлить 4 отверстия.

- Поместить кронштейн на стену и закрепить его при помощи 4 винтов диаметра 5,5 мм. максим.

Мощность	500Вт	750Вт	1000Вт	1250Вт	1500Вт	1750Вт	2000Вт	2500Вт
Сила тока (А)	2,2	3,3	4,3	5,4	6,5	7,6	8,7	10,9
A	340	340	420	500	580	660	740	900
B	140	140	178	248	248	248	320	405
C	100	100	121	126	166	206	210	247,5

4) ЭЛЕКТРИЧЕСКОЕ СОЕДИНЕНИЕ

Обогреватель не следует устанавливать в непосредственной близости от розетки сетевого электроснабжения. В случае установки прибора во влажном помещении необходимо использовать устройство защитного отключения (УЗО). Электрическое соединение не требует демонтажа прибора.

4.1. Подключение (вариант 1)

Конвектор комплектуется двухжильным шнуром электропитания с вилкой.

В случае неисправности шнура электропитания направьте изготовителю извещение. Отдел послепродажного обслуживания или другой уполномоченный сотрудник примет соответствующие меры.



4.2. Подключение (вариант 2)

Конвектор комплектуется 2-жильным кабелем. Подключение жил должно производиться в соответствии с маркировкой.

- Соблюдайте цвет провода при подключении:

ВАЖНО:

- коричневый провод - фаза,
- синий провод - нейтральный.

Если кабель питания поврежден, он должен быть заменен изготовителем, его гарантийной службой или человеком необходимой квалификации, чтобы избежать опасности. Проверьте надлежащее соединение проводов в клеммах коробки соединения.

Так как этот прибор имеет **ДВОЙНУЮ ИЗОЛЯЦИЮ**, он ни в коем случае не должен соединяться с землей.

5) ФУНКЦИОНИРОВАНИЕ

С правой стороны, находится переключатель (А) и термостат (В). Отопительный модуль начинает работать, когда переключатель переводится в положение I (рис. 3).

Термостат позволяет автоматически поддерживать постоянную температуру в помещении.

Регулировка температуры осуществляется вращением ручки термостата.

Если Вы желаете содержать помещение в антизамерзающем режиме, в случае Вашего отсутствия, поместите ручку термостата в минимальное положение "★", переключатель в положение I, температура в комнате будет держаться приблизительно равной 5-7°C.

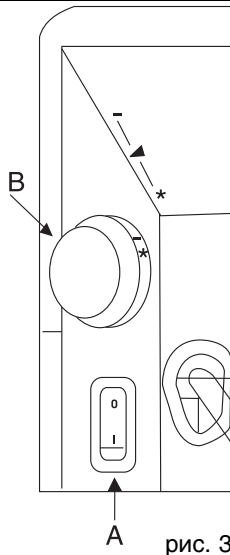


рис. 3

6) ТЕХНИЧЕСКОЕ ОБСЛУЖИВАНИЕ

Чтобы сохранить рабочие параметры прибора, необходимо регулярно удалять пыль внутри аппарата, проводя пылесосом по решеткам прибора. Чтобы удалить пыль, необходимо использовать мягкую тряпочку. Чтобы удалить пятно, увлажните тряпку.

Никогда не использовать абразивных средств, которые могут повредить обшивку.

7) СРОК ЭКСПЛУАТАЦИИ

Срок эксплуатации прибора составляет не менее 10 лет при условии соблюдения соответствующих правил по установке и эксплуатации.

8) УТИЛИЗАЦИЯ ПРИБОРА



Прибор подвергается утилизации в соответствии с нормами, правилами и способами, действующими в месте утилизации.

9) СЕРТИФИКАЦИЯ ПРОДУКЦИИ

Товар сертифицирован на территории России, соответствует требованиям нормативных документов ГОСТ Р МЭК 60335-2-30-99, ГОСТ Р 51318.14.1-2006 (Р. 4), ГОСТ Р 51318.14.2-2006 (Р. 5, 7), ГОСТ Р 51317.3.2-2006 (Р.6,7), ГОСТ Р 51317.3.3-99.

Сертификат соответствия № РОСС FR.АЮ64.В18322
Срок действия с 22.01.2009 по 22.01.2012.

Орган по сертификации продукции и услуг "ПОЛИСЕРТ"
Пер. № РОСС RU.0001.10АЮ64
129110, г. Москва, ул. Щепкина, д. 47,
тел. (495) 995-10-26, факс (495) 995-10-26

Изготовитель:

Завод фирмы "NOIROT"
75018, Франция, Париж, б-р Ней, д.107
107, Boulevard Ney, 75018, Paris, France

Продукция Noirot соответствует требованиям пожарной безопасности МЧС России.



Сервисная служба: Москва, ул. Нарвская, д.21, тел.: (495) 777-19-46

Адреса сервисных центров на территории России и стран СНГ Вы можете уточнить на сайте www.noirot.ru

Noirot

ГАРАНТИЙНЫЙ ТАЛОН

Настоящий документ не ограничивает определенные законом права потребителей, но дополняет и уточняет оговоренные законом обязательства, предполагающие соглашение сторон либо договор

Поздравляем Вас с приобретением техники отличного качества!

Благодарим Вас за Ваш выбор и гарантируем высокое качество и надежность купленного Вами изделия при условии соблюдения правил, указанных в Инструкции по эксплуатации.

Изделие, которое Вы купили:

- имеет сертификат РОСТЕСТа;
- соответствует международному стандарту качества ISO 9001;
- соответствует европейским и российским требованиям безопасности;
- имеет II класс защиты, согласно «Правилам устройства и эксплуатации электроустановок» (ПУЭ);
- имеет класс влагозащиты IP24, согласно «Правилам устройства и эксплуатации электроустановок» (ПУЭ);
- Внимательно ознакомьтесь с гарантийным талоном и проследите, чтобы он был правильно заполнен и имел штамп Продавца. При отсутствии штампа Продавца и даты продажи (либо кассового чека с датой продажи) гарантийный срок изделия исчисляется со дня его изготовления.
- Тщательно проверьте внешний вид изделия и его комплектность, все претензии по внешнему виду и комплектности изделия предъявляйте Продавцу при покупке изделия.

По всем вопросам, связанным с техобслуживанием изделия, обращайтесь в уполномоченные сервисные центры. Подробная информация о сервисных центрах, уполномоченных осуществлять ремонт и техническое обслуживание изделия, прилагается отдельным списком или находится на сайте **www.noirot.ru, www.campa.ru**

Дополнительную информацию об этом и других изделиях Вы можете получить у Продавца или по нашей информационной линии в Москве: **(495) 777-19-46**

E-mail: info@service.noirot.ru

Адрес для писем: 125493 ОПС 493, а/я 310

Адреса сервисных центров на территории России и стран СНГ Вы можете уточнить на сайте **www.noirot.ru**

Модель Серийный номер

Дата продажи «.....» 200 г.

Продавец..... Штамп Продавца

ИЗЫМАЕТСЯ МАСТЕРОМ ПРИ ОБСЛУЖИВАНИИ
ТАЛОН
НА ГАРАНТИЙНОЕ ОБСЛУЖИВАНИЕ

Noirot
НОВЕЙШИЙ ФОРМАТ ТЕПЛА

Модель

Серийный номер.....

Дата покупки.....

Штамп продавца

ИЗЫМАЕТСЯ МАСТЕРОМ ПРИ ОБСЛУЖИВАНИИ
ТАЛОН
НА ГАРАНТИЙНОЕ ОБСЛУЖИВАНИЕ

Noirot
НОВЕЙШИЙ ФОРМАТ ТЕПЛА

Модель

Серийный номер.....

Дата покупки.....

Штамп продавца

В конструкцию, комплектацию или технологию изготовления изделия, с целью улучшения его технических характеристик, могут быть внесены изменения. Такие изменения вносятся в изделие без предварительного уведомления Покупателя и не влекут обязательств по изменению/улучшению ранее выпущенных изделий.

Убедительно просим Вас во избежание недоразумений до начала установки/эксплуатации изделия внимательно изучить его Инструкцию по эксплуатации.

Запрещается вносить в Гарантийный талон какие-либо изменения, а также стирать или переписывать какие-либо указанные в нем данные. Настоящая гарантия имеет силу, если Гарантийный талон правильно/четко заполнен и в нем указаны: наименование и модель изделия, его серийный номер, дата продажи, а также имеется подпись уполномоченного лица и штамп Продавца.

Изготовителем установлен срок службы изделия, который составляет 10 (десять) лет, с даты продажи изделия Продавцом.

Гарантийный срок на изделия составляет 6 (шесть) лет со дня его продажи Покупателю.

Гарантийный срок на управляющие устройства (кассеты-программаторы, пульты управления) составляет 2 (два) года со дня его продажи Покупателю.

Настоящая гарантия распространяется на производственный или конструкционный дефект изделия. Если в течение гарантийного срока в купленном Вами изделии обнаружатся производственный или конструкционный дефекты Вы можете обратиться за гарантийным обслуживанием в уполномоченный сервисный центр. Выполнение уполномоченным сервисным центром ремонтных работ и замена дефектных деталей изделия производится в уполномоченном сервисном центре, либо в месте нахождения Покупателя (по усмотрению уполномоченного сервисного центра).

Гарантийный ремонт изделия выполняется в срок не более 45 (сорока пяти) дней со дня принятия неисправного изделия уполномоченным сервисным центром.

Гарантийный срок на комплектующие изделия (детали которые могут быть сняты с изделия без применения каких-либо инструментов, т. е. ящики, полки, решетки, корзины, насадки, щетки, трубки, шланги, коронки горелок и др. подобные комплектующие) составляет три месяца со дня продажи изделия Покупателю.

Гарантийный срок на новые комплектующие изделия, установленные на изделие при гарантийном или платном ремонте, либо приобретенные отдельно от изделия, составляет три месяца со дня выдачи Покупателю изделия по окончании ремонта, либо продажи последнему этих комплектующих.

Настоящая гарантия действительна только на территории РФ на изделия, купленные на территории РФ.

Настоящая гарантия не дает права на возмещение и покрытие ущерба, происшедшего в результате переделки или регулировки изделия, без предварительного письменного согласия изготовителя, с целью приведения его в соответствие с национальными или местными техническими стандартами и нормами безопасности, действующими в любой другой стране, кроме РФ, в которой это изделие было первоначально продано.

С момента подписания Покупателем Гарантийного талона считается, что:

- Вся необходимая информация о купленном изделии и его потребительских свойствах предоставлена Покупателю в полном объеме в соответствии со ст. 10 Закона "О защите прав потребителей";
- Покупатель получил Инструкцию по эксплуатации купленного изделия на русском языке ;
- Покупатель ознакомлен и согласен с условиями гарантийного обслуживания/особенностями эксплуатации купленного изделия;
- Покупатель претензий к внешнему виду/комплектности/..... купленного изделия не имеет.

Настоящая гарантия не распространяется на:

- периодическое и сервисное обслуживание изделия (чистку, замену фильтров);
- любые адаптации и изменения изделия, в т.ч. с целью усовершенствования и расширения обычной сферы его применения, которая указана в Инструкции по эксплуатации изделия, без предварительного письменного согласия изготовителя.

Настоящая гарантия также не предоставляется в случаях:

- если будет полностью/частично изменен, стерт, удален или неразборчив серийный номер изделия;
- использования изделия не по прямому назначению, не в соответствии с его Инструкцией по эксплуатации, в том числе, эксплуатации изделия с перегрузкой или совместно со вспомогательным оборудованием, не рекомендуемым Продавцом, импортером, уполномоченным изготовителем организацией, изготовителем;
- наличия на изделии механических повреждений (сколов, трещин и т. д.), следов воздействия на изделие чрезмерной силы, химически агрессивных веществ, высоких температур, повышенной влажности/запыленности, концентрированных паров, если что-либо из вышеперечисленного стало причиной неисправности изделия;
- ремонта/наладки/инсталляции/адаптации изделия неуполномоченными на то организациями/лицами;
- стихийных бедствий (пожар, наводнение и т. д.) и других обстоятельств, находящихся вне контроля Продавца, импортера, уполномоченной изготовителем организации, изготовителя и Покупателя, которые причинили вред изделию;
- неправильного подключения изделия в электросеть, неисправности электросети и прочих внешних сетей;
- дефектов, возникших вследствие попадания внутрь изделия посторонних предметов, жидкостей, насекомых и продуктов их жизнедеятельности, и т. д.
- неправильного хранения изделия;
- необходимости замены быстроизнашивающихся/сменных деталей (комплектующих) изделия, которые имеют собственный ограниченный период работоспособности, в связи с их естественным износом, если такая замена предусмотрена конструкцией и не связана с разборкой изделия;
- дефектов системы, в которой изделие использовалось как элемент этой системы.

Покупатель-потребитель предупрежден о том, что в соответствии с п. 11 "Перечня непродовольственных товаров надлежащего качества, не подлежащих возврату или обмену на аналогичный товар другого размера, формы, габарита, фасона, расцветки или комплектации" Пост. правительства РФ от 19.01.1998. № 55 он не вправе требовать обмена купленного изделия в порядке, предусмотренном ст. 25 Закона "О защите прав потребителей" и ст. 502 ГК РФ.

если изделие проверялось в присутствии Покупателя написать "работе"

Покупатель:

Подпись:

Дата:

Ф.И.О. покупателя
.....
Адрес
.....
Телефон
Код отката
Дата ремонта
.....
Сервис-центр
.....
Мастер

Ф.И.О. покупателя
.....
Адрес
.....
Телефон
Код отката
Дата ремонта
.....
Сервис-центр
.....
Мастер