



СПЕЦИАЛИЗИРОВАННЫЙ
ПРОИЗВОДИТЕЛЬ
ВОДОНАГРЕВАТЕЛЕЙ

**ЭЛЕКТРИЧЕСКИЙ
ВОДОНАГРЕВАТЕЛЬ**

**РУКОВОДСТВО
ПО ЭКСПЛУАТАЦИИ**

модели 200, 300 литров



УНИКАЛЬНОЕ
АНТИБАКТЕРИАЛЬНОЕ
ПОКРЫТИЕ



БЕСКИСЛОРОДНАЯ
СИСТЕМА
НАНЕСЕНИЯ
ПОКРЫТИЯ



СИСТЕМА
УЛЬТРАЗВУКОВОГО
СКАНИРОВАНИЯ

www.thermex.ru

УВАЖАЕМЫЙ ПОКУПАТЕЛЬ!

Благодарим Вас за то, что Вы приобрели электроводонагреватель «THERMEX». Выражаем уверенность в том, что широкий ассортимент наших электроводонагревателей удовлетворит любые Ваши потребности. Применение современных технологий и материалов высочайшего качества при изготовлении приборов определили популярность и доверие к торговой марке «THERMEX».

Электроводонагреватели «THERMEX» разработаны и изготовлены в строгом соответствии с международными стандартами, гарантирующими надежность и безопасность эксплуатации.



Все модели прошли обязательную сертификацию Госстандарта России и полностью соответствуют требованиям ГОСТ Р 51318.14.1-2006, ГОСТ Р 52161-2-21-2006.

Настоящая инструкция распространяется на модели «THERMEX» (серия ER 200-V/300-V). Наименование модели приобретенного Вами водонагревателя указано в разделе «Гарантийные обязательства» (подраздел «Отметка о продаже») и идентификационной табличке на корпусе прибора.

Просим Вас внимательно прочитать данное руководство.

1. НАЗНАЧЕНИЕ

Электроводонагреватель (далее по тексту ЭВН) предназначен для обеспечения горячей водой бытовых и промышленных объектов, имеющих водопровод холодной воды с давлением не менее 0,05 МПа и не более 0,6 МПа.

ЭВН должен эксплуатироваться в закрытых отапливаемых помещениях.

Прибор не предназначен для работы в непрерывно проточном режиме.

2. ОСНОВНЫЕ ТЕХНИЧЕСКИЕ ХАРАКТЕРИСТИКИ

Основные характеристики ЭВН приведены в таблице 1. Запитывать прибор можно как от одной, так и от трех фаз (на рис.4 указана схема подключения к сети 220В - 380В.) Объем внутреннего бака указан в идентификационной табличке на корпусе прибора. Диаметр резьбы патрубков входа и выхода воды $\frac{3}{4}$ ".

Таблица 1

Модель	Напряжение питания, В	Мощность номинальная, кВт	Объем, л	Давление номинальное, МПа	Время нагрева на $\Delta 45^{\circ}\text{C}$, минут	Габариты, мм	
						Ø	Н
ER 200-V	220/380 ($\pm 10\%$)	6,0	200	0,6	115	560	1215
ER 300-V			300				

3. КОМПЛЕКТ ПОСТАВКИ

1. Электроводонагреватель - 1 шт.
2. Предохранительный клапан - 1 шт.
3. Руководство по эксплуатации - 1 шт.

4. ОПИСАНИЕ И ПРИНЦИП ДЕЙСТВИЯ ЭВН

4.1 ЭВН состоит из двух стальных баков, теплоизолированных экологически чистым пенополиуретаном, и двух резьбовых патрубков для подачи холодной воды (с синим кольцом) и выпуска горячей воды (с красным кольцом) (см. рис. 1).

Внутренний бак имеет специальное стеклофарфоровое покрытие, надежно защищающее внутреннюю поверхность от химической коррозии.

4.2 ЭВН укомплектован панелью управления, позволяющей регулировать температуру и скорость нагрева воды (см. рис. 2).

4.3. Нагрев воды в баке производится с помощью трубчатых электронагревателей (ТЭНов), смонтированных на одном резьбовом фланце. ТЭНы служат для нагрева воды и управляются термостатом. Установка уровня регулирования температуры (от +30°C до +70°C) производится с помощью регулятора температуры, находящегося на панели управления. Термостат автоматически поддерживает температуру воды на уровне, установленном пользователем, периодически переводя ЭВН из режима нагрева (включения ТЭНов) в режим термоизоляции (выключения ТЭНов) и обратно. Термостат также содержит термовыключатель - устройство защиты ЭВН от перегрева, которое отключает ТЭН от сети при превышении температуры воды свыше 90°C.

4.4. В приборе предусмотрены 3 возможных режима нагрева: быстрый, умеренный и экономичный.

4.5 Предохранительный клапан защищает ЭВН при повышении давления в баке выше допустимого путем сброса избытка давления через дренажное отверстие клапана.

Сливной патрубок используется для слива воды в дренаж при проведении технического обслуживания и других работ.

5. УКАЗАНИЯ МЕР БЕЗОПАСНОСТИ

5.1. Электрическая безопасность ЭВН гарантирована только при наличии эффективного заземления, выполненного в соответствии с действующими правилами монтажа электроустановок.

5.2. Сантехническая подводка и запорная арматура должны соответствовать параметрам водопроводной сети и иметь необходимые сертификаты качества.

5.3. Электровыключатель для подключения ЭВН должен быть рассчитан на номинальный ток не менее 40А, иметь зазор в разомкнутых контактах не менее 3 мм и устанавливаться в сухом месте, защищенном от попадания брызг т воды.

5.4. При монтаже и эксплуатации ЭВН не допускается:

- подключать электропитание, если ЭВН не заполнен водой;
- использовать в качестве заземления водопроводные трубы.

5.5. Если Вы не используете ЭВН в зимний период и существует вероятность замерзания водных магистралей и самого прибора, рекомендуется отключить питание и слить воду из водонагревателя во избежание повреждения его внутреннего бака. Для этого нужно перекрыть вентиль подачи холодной воды, открыть выходной кран, отвинтить заглушку сливного патрубка и слить остаток воды из бака. Предварительно убедитесь в том, что вода в баке остыла.

5.6. В процессе нагрева возможно появление капель воды из сливного отверстия предохранительного клапана, что является нормальным явлением и свидетельствует о том, что давление в баке превышает 0,6 МПа. Канал соединения с атмосферой предохранительного клапана (сливное отверстие) должен оставаться открытым при любых обстоятельствах. Необходимо обеспечить отвод воды из сливного отверстия в канализацию. В случае частых появлений капель воды необходимо установить на подающей линии редуктор давления для снижения его величины до нормы.

5.7. Предохранительный клапан должен быть подсоединен к патрубку сброса избыточного давления ЭВН таким образом, чтобы сливное отверстие клапана смотрело вниз. Такое его положение обеспечит эффективный сброс избыточного давления при его появлении.

6. УСТАНОВКА И ПОДКЛЮЧЕНИЕ

ВНИМАНИЕ!

Все сантехнические и электромонтажные работы должны проводиться квалифицированным персоналом с обязательной записью в разделе «Отметка о подключении» (см. раздел «Гарантийные обязательства»).

Во избежание причинения вреда имуществу потребителя и (или) третьих лиц в случае неисправностей ЭВН необходимо производить монтаж ЭВН в помещениях, имеющих гидроизоляцию полов и дренаж в канализацию, и ни в коем случае не размещать под ЭВН предметы, подверженные воздействию воды. При разещении ЭВН в незащищенных помещениях необходимо установить под ЭВН защитный поддон с дренажем в канализацию.

6.1. РАЗМЕЩЕНИЕ И УСТАНОВКА

6.1.1. Установите предохранительный клапан на фланец. (см. рис.1). Убедитесь в том, что сливное отверстие клапана направлено вниз, и что предохранительный клапан не перетянут и зафиксирован в нужном положении. Произведите подключение холодной и горячей воды в соответствии с рис.1, предварительно удостоверившись в отсутствии инородных предметов в канале подающей магистрали. Для удобства обслуживания рекомендуется установка запорного вентиля на подающей линии перед предохранительным клапаном.

6.1.2. Для непосредственного слива воды из внутреннего бака на приборе предусмотрен съемный фланец в нижней части ЭВН.

6.1.3. Перед установкой водонагревателя убедитесь в том, что электропроводка, коммутирующая аппаратура, электросчетчик соответствуют электрической мощности ЭВН и удовлетворяют настоящим требованиям по эксплуатации прибора.

6.1.4. После выполнения вышеупомянутых операций ЭВН может быть размещён в месте установки. В целях минимизации теплопотерь в трубах рекомендуется установка ЭВН рядом с местом потребления горячей воды.

6.1.5. Если давление в водопроводе превышает 0,6 МПа, необходимо на магистрали холодной воды перед ЭВН установить редуктор для снижения давления воды до нормы (не входит в комплект поставки).



Рис. 1. Схема подключений

7. ЭКСПЛУАТАЦИЯ

7.1. Заполните ЭВН водой. Для этого откройте горячий кран смесителя, чтобы обеспечить отток воздуха из бака, и затем откройте входной вентиль. Появление на выходе крана смесителя непрерывной струи воды свидетельствует о заполнении внутреннего бака, после чего кран смесителя можно закрыть.

7.2. Включите ЭВН в сеть, поверните регулятор температуры в положение I (II, III), нажмите клавишу/клавиши включения ТЭНа/ТЭНов. На соответствующей клавише должна загореться контрольная лампа. После включения клавиши/клавиш ЭВН начнет нагрев с заданной интенсивностью.

7.3. ОПИСАНИЕ ФУНКЦИЙ УПРАВЛЯЮЩЕЙ ПАНЕЛИ

7.3.1 Регулятор установки температуры нагрева предназначен для задания необходимой температуры нагрева воды в ЭВН.

7.3.2 Клавиши управления позволяют установить необходимый режим мощности. Возможно использование трех режимов: Умеренный нагрев (4кВт) → Быстрый нагрев (6кВт) → Экономичный нагрев (2 кВт).



Рис. 2. Расположение функциональных кнопок блока управления.

7.4. ТЕХНИЧЕСКОЕ ОБСЛУЖИВАНИЕ (ТО)



Периодическое проведение ТО и своевременная замена магниевого анода являются обязательными условиями для долговременной работы ЭВН. Невыполнение этих требований является основанием для снятия ЭВН с гарантийного обслуживания. **Техническое обслуживание и замена магниевого анода не входят в гарантийные обязательства изготовителя и продавца.**

При проведении ТО проверяется состояние магниевого анода и наличие накипи на ТЭНе. Одновременно с этим удаляется осадок, который может накапливаться в нижней части ЭВН. **Магниевый анод необходимо заменять не реже одного раза в год. Если вода содержит большое количество химических примесей, то магниевый анод необходимо менять чаще. Образование накипи на ТЭНе может привести к выходу его из строя, что не является гарантийным случаем, и его замена не входит в гарантийные обязательства изготовителя и продавца.** Если на ТЭНе образовалась накипь, то ее можно удалить с помощью средств для удаления накипи, либо механическим путем. При удалении осадка из ЭВН не следует прилагать чрезмерных усилий и использовать абразивные чистящие средства, чтобы не повредить защитное покрытие внутреннего бака.

Важность первого технического обслуживания заключается в том, что по интенсивности образования накипи и осадка, расхода магниевого анода можно определить сроки проведения последующих ТО и, как следствие, продлить срок эксплуатации ЭВН. При невыполнении перечисленных выше требований сокращается срок эксплуатации ЭВН, возрастает вероятность выхода ЭВН из строя, и прекращается действие гарантийных обязательств.

Для проведения ТО и замены магниевого анода необходимо выполнить следующее:

- отключить электропитание ЭВН;
- дать остыть горячей воде или израсходовать ее через смеситель;
- перекрыть поступление холодной воды в ЭВН;
- отвинтить предохранительный клапан или открыть сливной вентиль;
- на патрубке подачи холодной воды или на сливном вентиле надеть резиновый шланг, направив второй его конец в канализацию;
- открыть кран горячей воды на смесителе;
- снять защитную крышку, отключить провода, отвинтить и извлечь из корпуса съёмный фланец;

- заменить магниевый анод, очистить при необходимости ТЭН от накипи и удалить осадок;
- произвести сборку, заполнить ЭВН водой и включить питание.

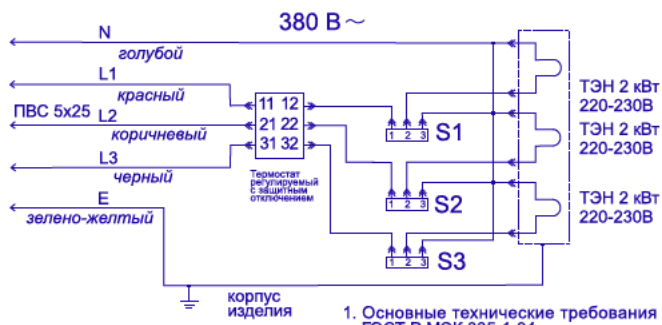
При проведении технического обслуживания ЭВН силами специализированной организации в гарантийном талоне должна быть сделана соответствующая отметка. При замене магниевого анода потребителем самостоятельно к настоящему руководству на ЭВН должен быть приложен товарный чек на покупку магниевого анода.

7.5. ВОЗМОЖНЫЕ НЕИСПРАВНОСТИ И СПОСОБЫ ИХ УСТРАНЕНИЯ

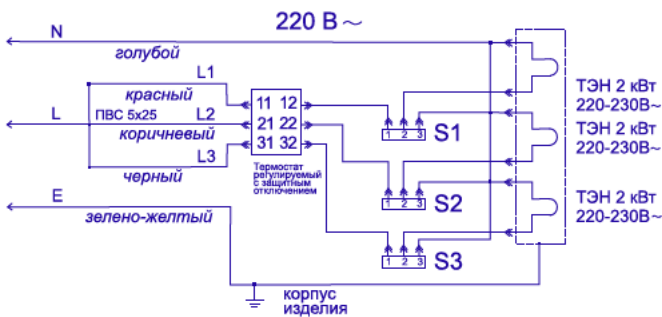
Неисправность	Возможная причина	Способ устранения
Уменьшился напор горячей воды из ЭВН. Напор холодной воды прежний	Засорение впускного отверстия предохранительного клапана	Снять клапан и промыть его в воде
Увеличилось время нагрева	ТЭН покрылся слоем накипи	Извлечь фланец и очистить ТЭН
	Понижилось напряжение электросети	Обратиться в службу эксплуатации электросети
Частое срабатывание термовыключателя	Установленная температура близка к предельной	Повернуть регулятор термостата в сторону уменьшения температуры (-)
	Трубка термостата покрылась накипью	Извлечь из ЭВН съемный фланец и аккуратно очистить трубку от накипи
Включенный в электросеть ЭВН не нагревает воду. Отсутствует подсветка кнопки включения	Сработал или не включен термовыключатель	Отключить ЭВН от сети, снять защитную крышку, нажать до щелчка кнопку термовыключателя (Рис.3), установить крышку и включить питание



Рис.3. Расположение штока на термовыключателе термостата



1. Основные технические требования ГОСТ Р МЭК 335-1-94
2. S1, S2, S3 - выключатель с индикацией включения на 16А, 250В



380В	Подсоединение	L1 1 фаза	L2 2 фаза	L3 3 фаза	N Нулевой провод	E Заземление
	Провода кабеля	Красный	Коричневый	Черный	Голубой	Зелено-желтый
220В	Подсоединение	L (L1+L2+L3) 1 фаза			N Нулевой провод	E Заземление
	Провода кабеля	Красный, коричневый и черный			Голубой	Зелено-желтый

Рис. 4. Электрическая схема подсоединения к сети 220В-380В.