

# Thermozone AC/WAC 300/400



- ❄ Без обогрева
- ⚡ С электрообогревом 8–18 кВт
- 💧 С подводом горячей воды

Длина: 1 и 1,7 метра



## Thermozone® AC/WAC 300/400 Воздушные завесы для дверей высотой от 2,5 до 4,0 метров

Группа воздушных завес Thermozone AC/WAC300/400 состоит из серии AC с электрообогревом и без обогрева и серии WAC с подводом горячей воды.

Предназначены для стационарной горизонтальной и вертикальной установки и защиты дверных и небольших воротных проемов высотой от 2,5 (AC/WAC300) до 4 метров (AC/WAC400). Обеспечивается эффективная защита от теплопотерь, предотвращается возникновение холодных сквозняков с одновременным энергосбережением и сохранением комфортной внутренней температуры. В небольших промышленных помещениях завесы этой группы могут использоваться для осушки или как основной источник обогрева. Модели без обогрева помогут эффективно защитить помещения холодильных камер или кондиционируемых объемов от потерь охлажденного воздуха.

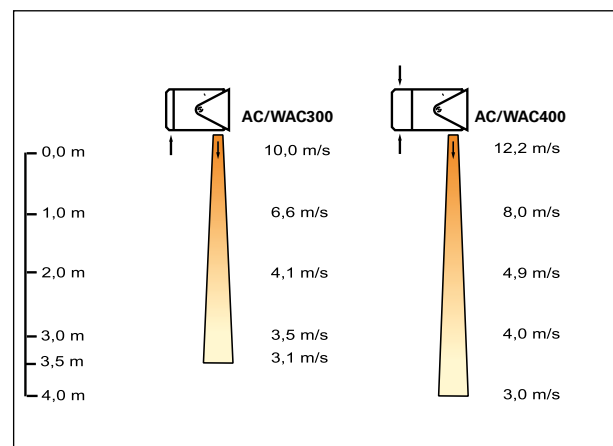
При отсутствии места над воротным проемом завесы могут устанавливаться в вертикальную колонну сбоку от него. Возможен монтаж в подвесной потолок. Несколько завес, устанавливаемых над широким проемом на всю ширину или сбоку на всю его высоту, могут управляться с одного пульта и одним термостатом.

Когда завесы надо отодвинуть от плоскости ворот (ворота с направляющими внутрь помещения), то используется специальная секция, вдоль которой скользят ворота, а щель выдува остается на минимальном расстоянии от ворот.

- Коррозионно-стойкий корпус из гальванизированной и покрашенной листовой стали. Цветовой код: RAL 9016.
- Компактный дизайн.
- Существует возможность поворота завесы относительно монтажных скоб для смещения плоскости выдува под нужным углом.
- Легкий доступ к терминальному блоку через откидывающийся сервисный люк.
- Звукопоглощающая передняя панель имеет верхний забор воздуха, но при необходимости она легко переворачивается.
- Стабилизированный низкотурбулентный воздушный поток под углом 10° в сторону улицы.

Сертифицированы SEMKO и ГОСТ, стандарт CE.

### Профиль скоростей воздушного потока



Конструкция и технические параметры могут меняться без уведомления.

Технические параметры | Thermostone AC 300/400 без обогрева 

Модель	Режимы	Расход воздуха [м³/час]	Уровень шума [дБ(А)]	Напряжение питания [В]	Сила тока [А]	Длина [мм]	Вес [кг]
<b>AC301</b>	0/🌀	900/1800	44/62	230В~	1,6	1000	39
<b>AC302</b>	0/🌀	1300/2700	45/63	230В~	2,5	1670	57

Модель	Вых. мощность	Расход воздуха [м³/час]	Уровень шума [дБ(А)]	Напряжение питания [В]	Сила тока [А]	Длина [мм]	Вес [кг]
<b>AC401</b>	0/🌀	1350/2700	44/62	230V~	2,5	1000	44
<b>AC402</b>	0/🌀	2250/4500	45/63	230V~	4,2	1670	71

Класс защиты AC300/400 без обогрева: (IP24), брызгозащищенное исполнение.

Технические параметры | Thermostone AC 300/400 с электрообогревом 

Модель	Режимы мощности [кВт]	Расход воздуха [м³/час]	$\Delta t^{*1}$ [°C]	Уровень шума [дБ(А)]	Напряжение [В] Сила тока [А] (управление)	Напряжение [В] Сила тока [А] (нагр. элементы)	Длина [мм]	Вес [кг]
<b>AC308</b>	0/🌀/4/8	900/1800	27/13	44/62	230V~/1,6А	400В3~/11,6А	1000	44
<b>AC312</b>	0/🌀/6/12	1300/2700	27/13	45/63	230V~/2,5А	400В3~/17,3А	1670	64

Модель	Режимы мощности [кВт]	Расход воздуха [м³/час]	$\Delta t^{*1}$ [°C]	Уровень шума [дБ(А)]	Напряжение [В] Сила тока [А] (управление)	Напряжение [В] Сила тока [А] (нагр. элементы)	Длина [мм]	Вес [кг]
<b>AC412</b>	0/🌀/12	1350/2700	27/13	44/62	230V~/2,5А	400В3~/17,3А	1000	54
<b>AC418</b>	0/🌀/18	2250/4500	27/13	45/63	230V~/4,2А	400В3~/26,0А	1670	86

\*1)  $\Delta t$  = Увеличение температуры проходящего воздуха при полной выходной мощности и min/max расходе воздуха.

Класс защиты AC 300/400 с электрообогревом: (IP24), брызгозащищенное исполнение.

Технические параметры | Thermostone WAC 300/400 с подводом горячей воды 

Модель	Расход воздуха [м³/час]	Объем воды [л]	Уровень шума [дБ(А)]	Напряжение [В]	Сила тока [А]	Длина [мм]	Вес [кг]
<b>WAC301</b>	800/1700	2,5	44/62	230В~	1,6	1000	51
<b>WAC302</b>	1200/2500	3,5	45/63	230В~	2,5	1670	74
<b>WAC301V</b>	800/1700	2,5	44/62	230В~	1,6	1000	51
<b>WAC302V</b>	1200/2500	3,5	45/63	230В~	2,5	1670	74

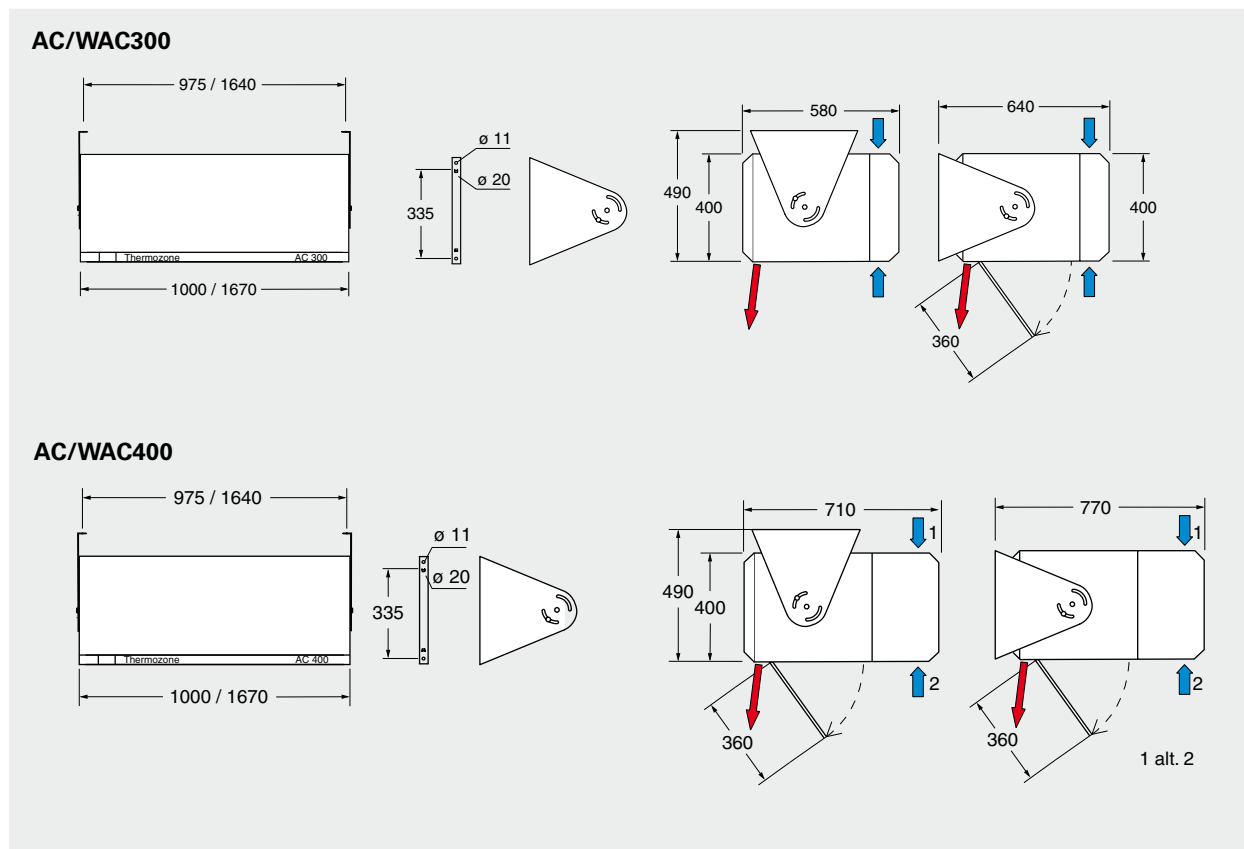
  

Модель	Расход воздуха [м³/час]	Объем воды [л]	Уровень шума [дБ(А)]	Напряжение [В]	Сила тока [А]	Длина [мм]	Вес [кг]
<b>WAC401</b>	1050/2400	2,5	44/62	230В~	2,5	1000	52
<b>WAC402</b>	1800/4000	3,5	45/63	230В~	4,2	1670	83
<b>WAC401V</b>	1050/2400	2,5	44/62	230В~	2,5	1000	52
<b>WAC402V</b>	1800/4000	3,5	45/63	230В~	4,2	1670	83

Модели WAC301V/401V и WAC302V/402V для вертикальной установки

Класс защиты WAC300/400 с подводом горячей воды: IP 24, брызгозащищенное исполнение.

## Основные размеры



## Расположение, установка и электроподключение

### Установка над проемами

Завесы серии Thermozone AC/WAC300/400 могут быть закреплены на стене или потолке на прилагаемых монтажных скобах или вывешены с потолка на гибкой подвеске. Завеса, закрепленная на монтажных скобах, может быть повернута под необходимым углом. При монтаже в подвесной потолок (рис. 2) необходимо обеспечить нормальные условия циркуляции воздуха. Модели WAC301/401 и WAC302/402 с подводом горячей воды предназначены для установки над дверным проемом. Минимальные установочные расстояния для завес с электрообогревом показаны на рис. 1. При установке над широким проемом несколько завес располагаются вплотную друг к другу, перекрывая всю его ширину.

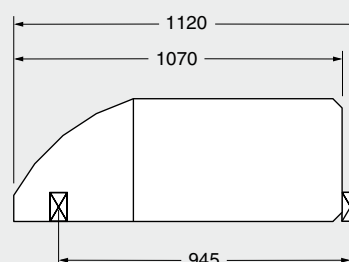
### Установка над воротами с открыванием вверх

В случае установки завес над автоматическими воротами с открытием вверх и по радиусу внутрь помещения, завесы могут быть установлены только на значительном удалении от створа ворот, что снижает эффективность их работы. Для приближения канала выдува к плоскости ворот используются специальные секции АХТ401 и АХТ402, которые монтируются на соответствующие завесы.

### Установка вертикально сбоку от проема

Когда, по разным причинам, горизонтальная установка завес невозможна или нежелательна, завесы устанавливаются в колонну сбоку от ворот, создавая боковой поток воздуха. Для крепления завес между собой и к полу применяются монтажные платы АVMP300. Завесы, образующие колонну, должны перекрывать всю высоту проема и располагаться как можно ближе к створу ворот. Высота колонны из нескольких завес без дополнительных элементов крепления не должна превышать 3,5 метра.

### АХТ401/402



Секции АХТ401 и АХТ402

**Электрическое подключение AC 300 ⚡**

Подключение к сети через 3-х полюсной автомат защиты с воздушным зазором не менее 3мм. Используются кабели с двойной изоляцией соответствующего сечения, которые вводятся в завесу через удаляемые выбивки, расположенные в верхней части корпуса (2 -Ø38мм и 3 -Ø29мм). Клеммы силового ввода рассчитаны на подводку кабеля макс. 16мм<sup>2</sup>, а управления - макс. 6 мм<sup>2</sup>. Для завес с электрообогревом силовой ввод и запитка управления производятся раздельно.

**Электрическое подключение WAC 300 ⚡**

Завеса должна подключаться к сети через автомат защиты с воздушным зазором не менее 3мм. Ввод кабелей с двойной изоляцией и макс. сечением 6 мм<sup>2</sup> производится через удаляемые выбивки Ø29мм, расположенные в верхней части корпуса. Соединительные патрубки DN20 (3/4") с внутренней резьбой для подсоединения к магистрали расположены в верхней части корпуса. Гибкие подводки (80см) входят в комплект завесы и рассчитаны на t воды до 100°C .

**Электрическое подключение AC 400 ⚡**

Подключение к сети через 3-х полюсной автомат защиты с воздушным зазором не менее 3мм. Используются кабели с двойной изоляцией соответствующего сечения, которые вводятся в завесу через удаляемые выбивки, расположенные в верхней части корпуса (2 - Ø38мм и 3 - Ø29мм). Клеммы силового ввода рассчитаны на подводку кабеля макс. 16мм<sup>2</sup>, а управления - макс. 6 мм<sup>2</sup>. Для завес с электрообогревом силовой ввод и запитка управления производятся раздельно.

**Электрическое подключение WAC 400 ⚡**

Завеса должна подключаться к сети через автомат защиты с воздушным зазором не менее 3мм. Ввод кабелей с двойной изоляцией и макс. сечением 6 мм<sup>2</sup> производится через удаляемые выбивки Ø29мм, расположенные в верхней части корпуса. Соединительные патрубки DN20 (3/4") с внутренней резьбой для подсоединения к магистрали расположены в верхней части корпуса. Гибкие подводки (80см) входят в комплект завесы и рассчитаны на t воды до 100°C .

Электросхемы для AC/WAC300/400 размещены на сайте [www.frico.se](http://www.frico.se)

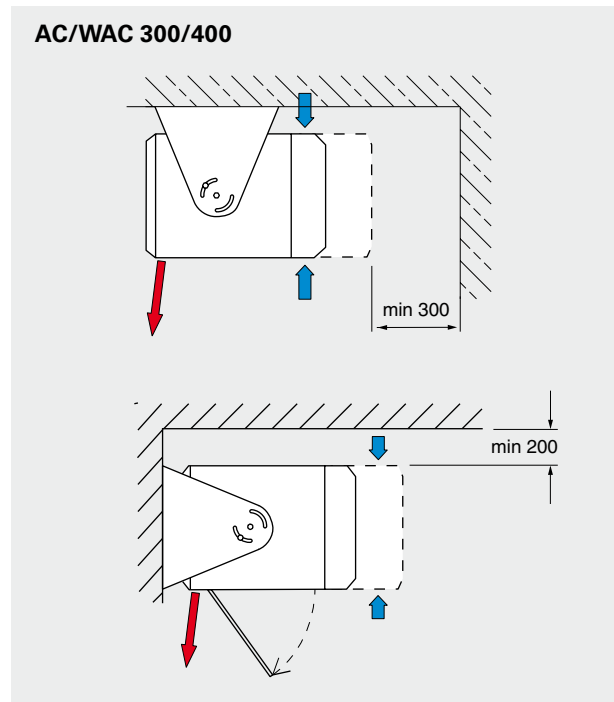


Рис 1: Минимальные расстояния

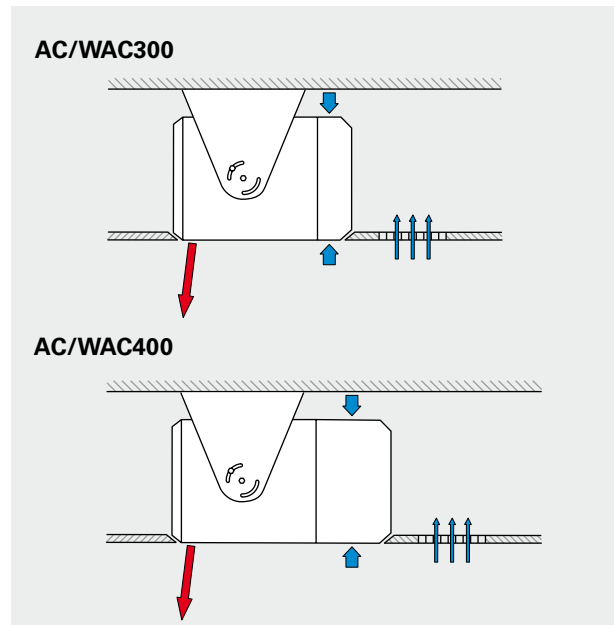


Рис. 2: Установка в подвесной потолок

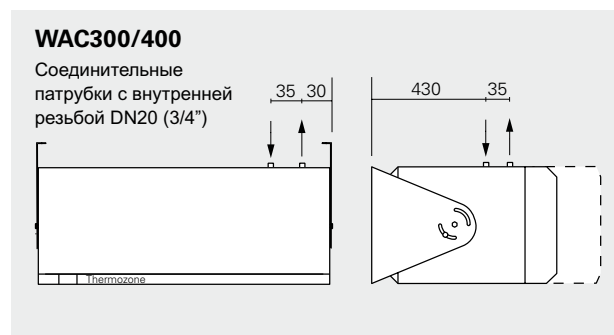


Рис. 3: Выходы патрубков теплообменника завес WAC300/400 находятся справа на верхней панели



**ТЕРМОМИР**  
тепло - это просто

115068, г. Москва, Пересветов пер., д.1, к.2  
тел. (495) 646-11-99 многоканал.; факс (495) 675-00-46  
[www.thermomir.ru](http://www.thermomir.ru); [www.magtepla.ru](http://www.magtepla.ru)