

R-21

230V~ □ IP 24



**ИНСТРУКЦИЯ ПО УСТАНОВКЕ И ЭКСПЛУАТАЦИИ**

Сердечно поздравляем Вас с приобретением электрического обогревателя Noirot!

Перед началом использования прибора внимательно изучите данное руководство и храните его в доступном месте.

**1) ХАРАКТЕРИСТИКИ**

R-21 - электрический обогреватель класса II, категории В, защищенный от брызг воды и не требующий заземления.

**R-21 ударопрочный настенный электрический конвектор имеет следующие характеристики:**

**Система управления включает в себя следующие устройства:**

Артикул	Мощность, Вт	Ширина, мм	Высота, мм	Глубина, мм	Вес, кг	Площадь обогрева, м <sup>2</sup>
7372-1	500	545	608	100	6,0	5-8
7372-3	1000	840	608	100	12,4	10-15
7372-5	1500	1000	608	100	14,7	15-20
7372-7	2000	1270	608	100	18,2	20-25

- Электронный программируемый регулятор температуры воздуха в помещении. По кабелю управления на прибор могут подаваться команды: Conf (комфорт), Eco (Экономичный), Conf-1 (комфорт-1), Conf-2 (комфорт-2), Hors-Gel (Антизамерзание), Arret (остановка).
- Переключатель режимов работы: Arret (остановка), Conf (комфортный), Eco (экономичный) и Prog (программирование).
- Ручка регулятора температуры, которая служит для задания температуры воздуха в помещении в диапазоне \* 1, 2 ... 9.

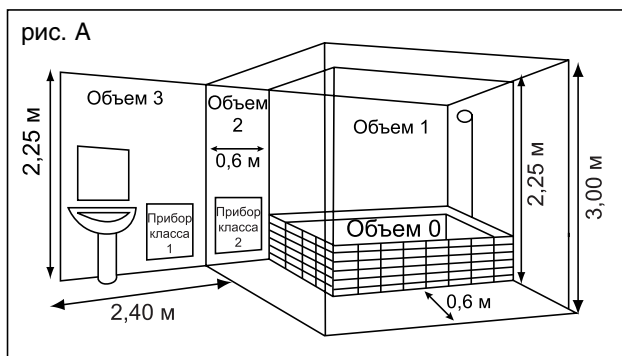
**2) РЕКОМЕНДАЦИИ ПО УСТАНОВКЕ**

Конвектор следует установить таким образом, чтобы производимое им тепло максимально эффективно распределялось по объему помещения.

Прибор должен быть установлен в горизонтальном положении и подсоединен к сети электропитания согласно действующим нормам и правилам.

Рекомендуется установить прибор таким образом, чтобы человек, находящийся в ванной или в душе, не имел доступа к выключателю и другим устройствам управления прибором.

рис. А



Данный прибор может быть установлен в зонах 2 и 3 при условии, что сеть электропитания будет защищена устройством автоматического отключения со встроенным реле тока утечки с номиналом 30 мА.

**Общие требования по электромонтажу прибора**

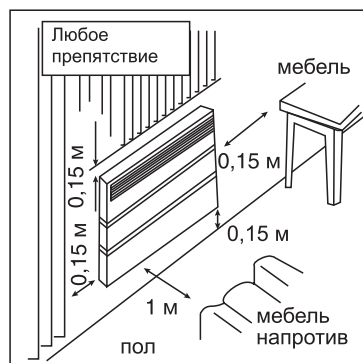
Электромонтаж прибора должен быть выполнен в соответствии с правилами устройства электроустановок (ПУЭ) и требованиями стандарта NFC 15-100.

**Внимание! Не загромождать!**

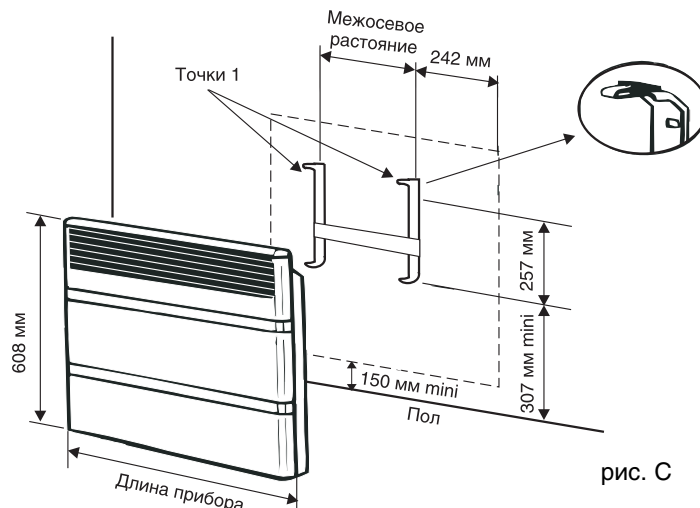
Во избежание перегрева не закрывайте и не загромождайте посторонними предметами воздухозаборную и воздуховыпускную решетки конвектора.

Не устанавливайте прибор под окнами, за занавесками и под воздухозаборными отверстиями вентиляции. Оставьте вокруг конвектора свободное пространство в соответствии с рис. В.

рис. В



**3) УСТАНОВКА И ФИКСАЦИЯ**



Надавлив на две лапки монтажного кронштейна (точки 1, Рис. С) с помощью отвертки, отделите монтажный кронштейн от прибора.

Мощность, Вт	Длина прибора, мм	Межосевое расстояние, мм
500	545	160
750	680	295
1000	840	414
1500	1000	518
2000	1270	788

Выберите место для установки конвектора в соответствии с приведенными выше требованиями. Выполните разметку для крепления монтажного кронштейна, в соответствии с установочными размерами, указанными на рис. С. Закрепите монтажный кронштейн на стене при помощи не менее 4 винтов диаметром не более 5,5 мм.

**Примечание.** На задней стенке прибора имеются цепочки безопасности, которые обеспечивают крепление прибора к кронштейну в случае, если защелки не сработали. Цепочки надеваются на крюк, расположенный в верхней части монтажного кронштейна.

#### 4) ЭЛЕКТРИЧЕСКОЕ СОЕДИНЕНИЕ

Прибор должен быть оснащен многополюсным выключателем с изоляционным расстоянием между контактами не менее 3 мм.

Если прибор устанавливается в помещении с ванной или душем, то сеть электропитания должна быть защищена автоматическим выключателем со встроенным реле тока утечки с номиналом 30 мА.

Не допускается устанавливать конвектор непосредственно под сетевой розеткой.

В состав конвектора входит кабель электропитания AO5 VVF (3x1 мм<sup>2</sup> или 3x1,5 мм<sup>2</sup>). Цвет проводов: коричневый – фаза, синий – нейтраль, черный – цепь управления. Кабель электропитания подключается к соединительной коробке.

С помощью провода цепи управления (черного цвета) конвектор можно подключить к устройству управления (контроллеру, таймеру и т.п.), которое позволяет задавать программу режимов работы прибора с учетом периодов присутствия и отсутствия людей в помещении. При отсутствии устройства автоматического управления данный провод не используется. В этом случае рекомендуется изолировать его с помощью изоляционной ленты.

**Внимание!** Черный провод ни в коем случае не должен подсоединяться к клемме заземления или желто-зелёному заземляющему проводу.

Замену кабеля должен выполнять только представитель завода-изготовителя или авторизованного сервисного центра. Убедитесь в правильности подсоединения проводов и надежности затяжки клемм соединительной коробки.

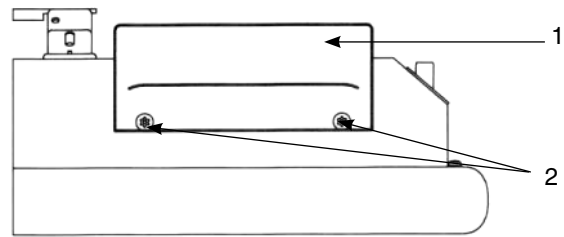
Перед началом любых работ с конвектором отключите электропитание. Все работы должны проводиться только квалифицированными специалистами, допущенными к данному виду работ. Если конвектор подключен к устройству автоматического управления с использованием черного провода, то перед началом любых работ отключите электропитание прибора и напряжение в цепи управления.

Режим	Сигнал	Величина относительно нейтрали
Комфорт	—	0 В
Экономичный	~	230 В
Защита от низкой температуры	—	- 115 В
Отключение	—	+ 115 В
Комфорт 1	3 с ~ 297 с	230 В / 3 сек
Комфорт 2	7 с ~ 293 с	230 В / 7 сек

**Примечание.** Для подачи управляющих команд используются сигналы (относительно нейтрали), указанные в таблице.

**Внимание! Соблюдайте порядок подключения проводов: КОРИЧНЕВЫЙ = ФАЗА, СИНИЙ = НЕЙТРАЛЬ, ЧЁРНЫЙ = ЦЕПЬ УПРАВЛЕНИЯ.**

#### 5) ФУНКЦИОНИРОВАНИЕ

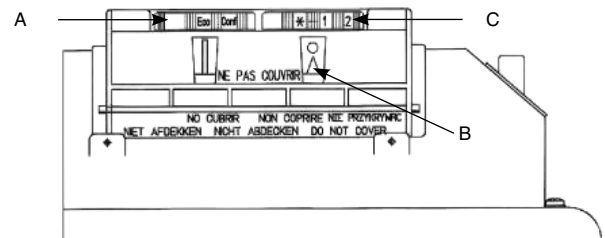


Доступ к панели управления (Рис. D)

1. Дверца панели управления
2. Блокировочные винты

Для доступа к панели управления выкрутите с помощью входящей в комплект поставки торцевой насадки два блокировочных винта. Откройте дверцу панели управления.

**На панели управления расположены следующие элементы (рис. E):**



A – переключатель режимов: PROG/ARRET/CONF/ECO (программирование/остановка/комфортный/экономичный).

B – индикатор электропитания.

C – ручка регулятора температуры CONFORT.

**Переключатель (A) позволяет выбрать один из четырех режимов.**

- CONF: Поддерживает в помещении комфортную температуру, устанавливаемую ручкой регулятора температуры.
- ECO: Поддерживает в комнате экономичную (пониженную) температуру.
- ARRET: Отключение прибора.
- PROG: Режим программирования.

**Примечание:** Электронная система управления данного прибора обеспечивает максимальную экономию энергии.

#### Регулирование температуры

Температура воздуха в помещении задается установкой ручки регулятора температуры в одно из положений: 1 ... 9. Закройте двери и окна помещения. Установите переключатель режимов (рис. E, поз. A) в положение CONF. Установите ручку регулятора температуры (рис. E, поз. C) в положение 5. Индикатор электропитания (рис. E, поз. B) загорится. Через несколько часов температура воздуха в помещении достигнет заданного значения и будет поддерживаться на этом уровне. Если через несколько часов после настройки регулятора в помещении не установилась комфортная температура, то увеличьте или уменьшите заданную температуру, установив ручку регулятора в соответствующее положение.

#### Выбор режимов работы

**Вариант 1: В ПОМЕЩЕНИИ ПРИСУТСТВУЮТ ЛЮДИ**  
Установите переключатель режимов (рис. E, поз. A) в положение CONF. Индикатор электропитания загорится. В помещении установится заданная ранее температура. При необходимости увеличьте или уменьшите значение заданной температуры.

**Вариант 2:** В НОЧНОЕ ВРЕМЯ ИЛИ ПРИ ОТСУТСТВИИ ЛЮДЕЙ В ПОМЕЩЕНИИ.

Установите переключатель режимов (рис. Е, поз. А) в положение ECO. Температура воздуха в помещении понизится приблизительно на 3,5 °С.

**Вариант 3:** ПРИ ДЛИТЕЛЬНОМ ОТСУТСТВИИ ЛЮДЕЙ В ПОМЕЩЕНИИ В ХОЛОДНОЕ ВРЕМЯ ГОДА.

Если Вы уезжаете в отпуск или в командировку, и хотите обеспечить защиту находящегося в помещении гидравлического оборудования от замораживания, то установите переключатель режимов (рис. Е, поз. А) в положение CONF., а ручку регулятора температуры (рис. Е, поз. С) – в положение \*.

При этом в помещении будет поддерживаться температура воздуха 5–8 °С, что обеспечит максимальную экономию энергии и надежную защиту находящегося в помещении гидравлического оборудования (трубопроводов систем отопления и водоснабжения и т.п.) от замораживания. Кроме того, в помещении не будет происходить конденсация влаги.

При любом из перечисленных выше вариантов после того, как выбрано положение регулятора, обеспечивающее комфортную температуру воздуха в помещении, рекомендуется управлять прибором только с помощью переключателя режимов. Это обеспечит надежную работу и длительный срок службы прибора.

При первом включении из прибора может выходить пар. Это нормально. Через несколько минут пар исчезнет.

#### **Программируемый при помощи сигнального кабеля электронный термостат для 6 режимов работы**

Использование электроэнергии по льготным тарифам в режимах Confort-1 и Confort-2 осуществляется согласно контракту с местной электроснабжающей компанией.

Программируемый электронный термостат обеспечивает 6 режимов работы: Confort (комфортный), Confort -1°C, Confort -2°C, Eco (экономичный), Hors-gel (антизамерзание), Arret (автоматическое отключение).

В режиме Confort -1°C заданная температура понижается на 1 °С относительно температуры в режиме Confort.

В режиме Confort -2°C заданная температура понижается на 1 °С относительно температуры в режиме Confort.

**Примечание:** режимы Confort -1 и Confort -2 обеспечивают существенную экономию средств, поскольку позволяют пользоваться электроэнергией по льготным тарифам согласно контракту с местной электроснабжающей компанией.

Прибор оснащен программируемым электронным термостатом, обеспечивающим 6 режимов работы. Выполнение команд управления осуществляется с задержкой приблизительно 15 сек.

#### **Советы по эксплуатации**

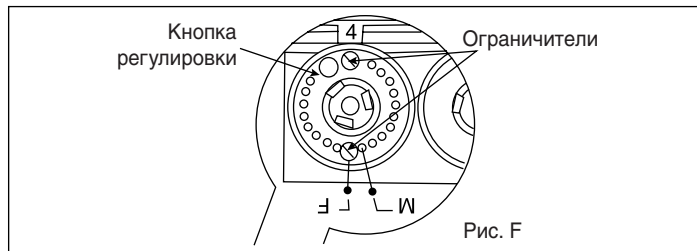
**Примечание:** конвектор оснащен электронным термостатом.

После того, как выбрано положение регулятора, обеспечивающее комфортную температуру воздуха в помещении, рекомендуется управлять прибором только с помощью переключателя режимов ECO, CONF., PROG. и ARRET (рис. Е, поз. А)

Положение регулятора, обеспечивающее комфортную температуру воздуха в помещении, зависит от места установки прибора, планировки помещения, расстановки мебели и т.п. Если в помещении находятся два конвектора, то рекомендуется на обоих приборах устанавливать ручки управления в одинаковое положение.

Если в помещении, где установлен конвектор, работает камин, то установите переключатель режимов (рис. Е, поз. А) в положение «Eco».

#### **Выбор диапазона температур (Рис. F)**



Ручка регулятора температуры оснащена двумя ограничителями, с помощью которых можно фиксировать диск в положении, соответствующем заданной температуре.

Для фиксации максимальной задаваемой температуры установите ограничитель в соответствующее отверстие напротив М. Для задания температуры установите штырек в соответствующее отверстие напротив F.

#### **Пример:**

Для задания температуры, соответствующей позиции «4» установите штырек в положение F.

Для ограничения максимальной температуры позицией «4» установите штырек в положение M.

#### **Идентификация прибора**

Сзади в нижней части прибора (со стороны панели управления) расположена заводская табличка, содержащая основные данные о приборе.

На заводской табличке указаны:

- Полное обозначение модели и дата изготовления прибора (точка А) (требуется для послепродажного обслуживания).
- Мощность прибора, Вт (точка В).
- Сертификаты соответствия (точки E-C-D-F).
- № изготовителя (точка X).

### **6) ТЕХНИЧЕСКОЕ ОБСЛУЖИВАНИЕ**

Для поддержания нормальной работы прибора без ухудшения технических характеристик необходимо регулярно проводить его очистку от пыли, отсасывая ее пылесосом через решетку прибора. Для удаления пыли используйте мягкую ткань. Пятна удаляйте влажной ветошью. Не используйте абразивные материалы, которые могут повредить покрытие из эпоксидного полиэфирного пластика. Подтверждение качества - это изделие изготовлено во Франции, соответствует согласованным европейским стандартам. Знак NF специального стандарта R89 Орган сертификации: AFNOR.

### **7) СРОК ЭКСПЛУАТАЦИИ**

Срок эксплуатации прибора составляет не менее 10 лет при условии соблюдения соответствующих правил по установке и эксплуатации.

### **8) УТИЛИЗАЦИЯ ПРИБОРА**

Прибор подвергается утилизации в соответствии с нормами: правилами и способами, действующими в месте утилизации.

## 9) СЕРТИФИКАЦИЯ ПРОДУКЦИИ

Товар сертифицирован на территории России.  
Соответствует требованиям нормативных документов:  
ГОСТ Р МЭК 60335-2-30-99, ГОСТ Р 51318.14.1-99,  
ГОСТ Р 51318.14.2-99, ГОСТ Р 51317.3.2-99,  
ГОСТ Р 51317.3.3-99.

**Сертификат соответствия:** № РОСС FR.АЮ64. В11111  
**Срок действия** с 26.01.2006 по 20.01.2009  
**Орган по сертификации продукции и услуг «ПОЛИСЕРТ»**  
Per № РОСС RU.0001.10АЮ64  
129226, г.Москва, ул.Сельскохозяйственная, д.12А,  
тел.: (495) 995-10-26, факс: (495) 684-41-02

**Изготовитель:**  
Завод фирмы "NOIROT"  
75018, Франция. Париж, б-р Ней, д. 107  
107, Boulevard Ney, 75018, Paris, France



Сервисная служба: Москва, ул. Нарвская, д.21, тел.: (495) 777-19-46

**Noirot**