

Пульт HL18 с электронным термостатом – электронное цифровое устройство с большим жидкокристаллическим сенсорным LCD-дисплеем и дистанционным инфракрасным управлением. Он предназначен для управления температурой в жилых, промышленных и офисных помещениях. Датчик температуры расположен внутри пульта.

Функциональные возможности:

- Отображение температуры в помещении
- Установка желаемой температуры
- Установка и индикация скорости вентилятора (☼, ☼, ☼)
- Установка и индикация режима нагрева (▲, ▼)
- Индикация работы насоса (☰)
- Защита от низких температур в помещении
- Выбор единицы измерения
- Сенсорное управление
- Дистанционное управление
- Подсветка LCD-дисплея
- Память заданного режима



ТЕХНИЧЕСКИЕ ХАРАКТЕРИСТИКИ

Чувствительный элемент	NTC-термистор
Шаг	± 0,5°C (1°F)
Диапазон устанавливаемой температуры	от плюс 5 до плюс 35°C (41~95°F)
Диапазон отображаемой температуры	от 0 до плюс 40°C (32~99°F)
Рабочая температура	от минус 20 до плюс 45°C (-4~113°F)
Влажность	5~95 %RH (без конденсата)
Потребляемая мощность	не более 1 Вт
Сеть	АС 85~260 В 50/60 Гц
Клеммы	2 x 1,5 мм ² или 1 x 2,5 мм ²
Нагрузка по выходам	5 А (активная)
Суммарный ток нагрузки по всем выходам	не более 9А
Материал корпуса	PC + ABS
Размеры (ДхВхГ)	104 x 93 x 17,5 мм
Масса	222 ± 5гр
Шаг отверстий	60 мм (стандарт) или 83,5 мм
Степень защиты оболочки	IP30
Класс защиты электрической изоляции	класс II

УПРАВЛЕНИЕ

Вкл/Выкл: Прикоснитесь к «POWER», чтобы включить или выключить пульт, вентиляторы и, при наличии, насос. При выключении пульта заданные режимы записываются в память (ЭСППЗУ).

Установка температуры: При включенном пульте прикоснитесь к «▲, ▼», чтобы повысить или понизить требуемую температуру с шагом 0,5°C (1°F).

Режим нагрева: При включенном пульте прикоснитесь к полю «SYSTEM» несколько раз, чтобы выбрать рабочий режим нагрева, на дисплее замигают символы «☼» – первая ступень нагрева / клапан; «☼ + HEATING» – вторая ступень нагрева или без нагрева, когда на дисплее не мигает ни один из символов. В течении 3-х секунд после последнего прикосновения режим будет установлен.

Контроль нагрева: При включенной первой ступени нагрева / клапан «☼», когда установленная температура на пульте выше чем в помещении на 0,5°C (1°F), тогда режим нагрева первой ступени / клапан станет активен и на дисплее загорится «▲▲▲», иначе, первая ступень / клапан будет не активна. При включенной второй ступени нагрева «☼ + HEATING», когда установленная температура на пульте выше чем в помещении на 0,5°C (1°F), тогда режим нагрева первой и второй ступени станут активны, на дисплее продолжит отображаться «▲▲▲», иначе, первая и вторая ступени будут не активны.

Выбор скорости вентилятора: При включенном пульте прикоснитесь к полю «FAN», чтобы выбрать нужную скорость «☼» (высокая), «☼» (средняя), «☼» (низкая).

Управление насосом: Включите пульт – насос включен на дисплее отображается индикатор «☰», отключите пульт – насос выключен.

УСТАНОВКА ПАРАМЕТРОВ

При включенном пульте прикоснитесь к полю «SYSTEM» и удерживайте в течении 5 секунд, чтобы войти в меню параметров. Прикоснитесь к полю «SYSTEM», чтобы выбрать номер параметра и «▲, ▼», чтобы изменить его значение.

Номер параметра	Название	Значение по умолчанию	Значение параметра
01	Защита от низких температур	Op: включен	OF: выключен Op: включен
02	Выбор единицы измерения C°/F°	C: Цельсий	C: Цельсий F: Фаренгейт

Защита от низких температур

При включенном пульте, когда температура в помещении ниже чем минус 20°C (-4°F), пульт автоматически включит низкую скорость вращения вентилятора и первую ступень нагрева (клапан), на дисплее отобразится «☼». Когда температура в помещении достигнет минус 15°C (5°F) защита от низких температур будет выключена, на дисплее исчезнет «☼» и пульт продолжит работать в режиме, который был установлен ранее.

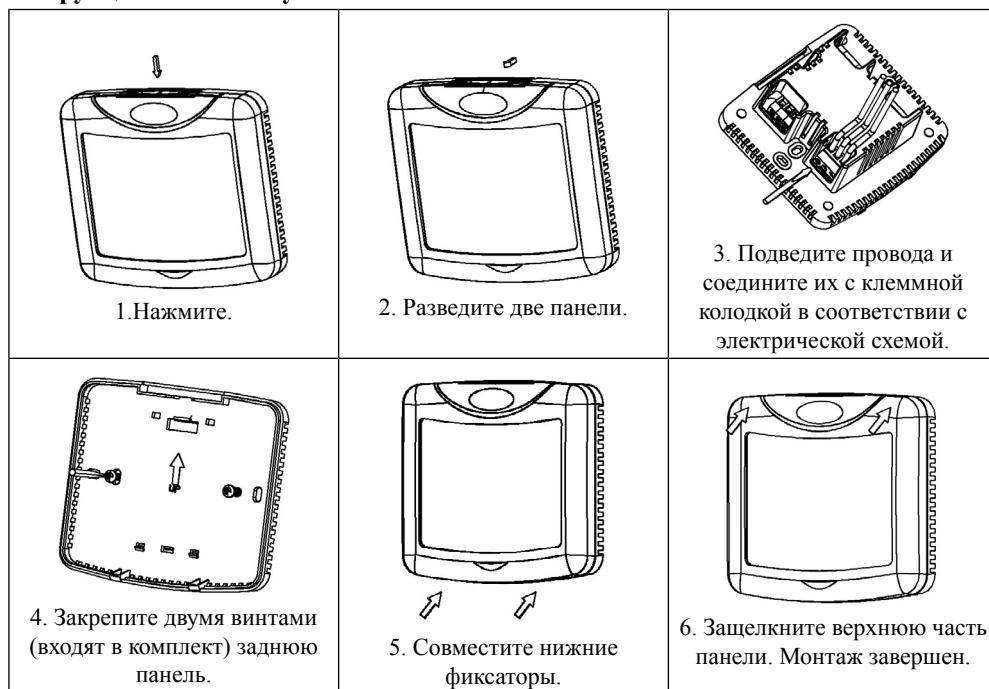
ДИСТАНЦИОННОЕ УПРАВЛЕНИЕ

Пультom HL18 можно управлять дистанционно при помощи дополнительного пульта дистанционного управления (входит в комплект). Такое управление идентично описанному выше, за исключением опции, установка параметров (данной опцией можно управлять только с пульта HL18). Обращайте внимание на угловое положение инфракрасного источника и максимальное расстояние. Элементы питания: тип 2 x AAA LR03 1.5V (входят в комплект).

МОНТАЖ


Пульт необходимо использовать только внутри помещения. Его нужно устанавливать на внутренней стене примерно в 1,5 метрах от пола в таком месте, где он быстро отреагирует на общие изменения температуры в помещении. В этом месте циркуляция воздуха должна быть свободной. Следует избегать установку пульта вблизи теплового излучения (телевизоры, обогреватели, холодильники), под прямыми солнечными лучами, а также в помещениях, где есть риск прямого воздействия на него влаги или возникновения конденсата (без специальной защиты от воздействия влаги).

Инструкция по монтажу:



ПРИМЕЧАНИЕ: Убедитесь, что провода были подключены в точном соответствии с электрической схемой пульта и не подвергайте их воздействию грязи, воды или других материалов, чтобы исключить возможность порчи проводов.

АВАРИЙНАЯ СИГНАЛИЗАЦИЯ

Если датчик температуры неисправен, пульт отключит выходные сигналы, а на дисплее отобразится «» и код ошибки «E1» или «E2».

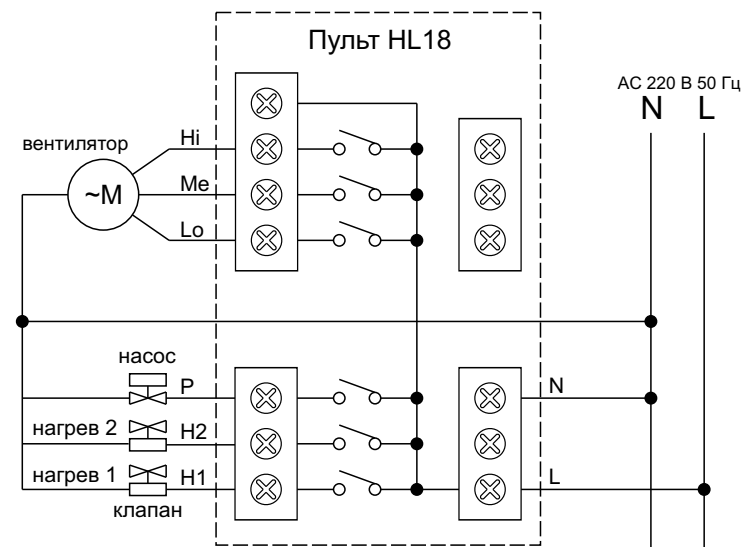
Код ошибки «E1» – Короткое замыкание.

Код ошибки «E2» – Обрыв сети.

Код ошибки «H1» – Температура в помещении выше плюс 40°C (99°F).

Код ошибки «LO» – Температура в помещении ниже 0°C (32°F).

СХЕМА ЭЛЕКТРИЧЕСКАЯ



Назначение клемм для подключения к воздушнонагревателю

с электрическим источником тепла:

- L** – питание (AC 85~260В 50/60Гц)
- N** – нейтраль
- Hi** – высокая скорость вентилятора
- Me** – средняя скорость вентилятора
- Lo** – низкая скорость вентилятора
- P** – не используется
- H1** – первая ступень нагрева
- H2** – вторая ступень нагрева

с водяным источником тепла:

- L** – питание (AC 85~260В 50/60Гц)
- N** – нейтраль
- Hi** – высокая скорость вентилятора
- Me** – средняя скорость вентилятора
- Lo** – низкая скорость вентилятора
- P** – насос
- H1** – клапан
- H2** – не используется

СВЕДЕНИЯ О СЕРТИФИКАЦИИ

Товар сертифицирован согласно действующим Техническим Регламентом Таможенного Союза. Сертификат соответствия №TC RU C-CN.AY05.B00184 от 19.05.2016



Произведено в КНР по заказу АО «НПО «Тепломаш»

