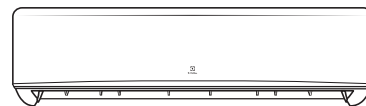




EACS-HSM/N8\_V2

Electrolux



- RU • Кондиционер воздуха бытовой, сплит-система
- Инструкция по эксплуатации
- KZ • Тұрмыстық ауа кондиционері, сплит жүйесі
- Пайдалану бойынша нұсқаулық

## Наполните вашу жизнь комфортом



Найти электронную инструкцию  
и обратиться за техподдержкой  
вы можете по ссылке  
[www.home-comfort.com](http://www.home-comfort.com)



Electrolux



Electrolux

## СОДЕРЖАНИЕ

1. НАЗНАЧЕНИЕ КОНДИЦИОНЕРА.....	3
2. УСЛОВИЯ БЕЗОПАСНОЙ ЭКСПЛУАТАЦИИ.....	3
3. УСТРОЙСТВО И СОСТАВНЫЕ ЧАСТИ.....	4
4. УПРАВЛЕНИЕ КОНДИЦИОНЕРОМ.....	4
5. ОПИСАНИЕ ПУЛЬТА ДИСТАНЦИОННОГО УПРАВЛЕНИЯ.....	4
6. ОБОЗНАЧЕНИЯ ИНДИКАТОРОВ НА ДИСПЛЕЕ ПУЛЬТА ДУ.....	5
7. ЗАМЕНА БАТАРЕЕК.....	5
8. ПРАВИЛА ИСПОЛЬЗОВАНИЯ ПУЛЬТА ДУ.....	5
9. УПРАВЛЕНИЕ С ПОМОЩЬЮ ПУЛЬТА ДУ.....	6
10. УПРАВЛЕНИЕ ПРИБОРОМ С ПОМОЩЬЮ МОБИЛЬНОГО ПРИЛОЖЕНИЯ ЧЕРЕЗ WI-FI.....	9
11. УПРАВЛЕНИЕ КОНДИЦИОНЕРОМ БЕЗ ПУЛЬТА ДУ.....	10
12. УХОД И ТЕХНИЧЕСКОЕ ОБСЛУЖИВАНИЕ.....	10
13. ЗАЩИТА.....	11
14. УСТРАНЕНИЕ НЕПОЛАДОК.....	11
15. ТРАНСПОРТИРОВКА И ХРАНЕНИЕ.....	12
16. СРОК ЭКСПЛУАТАЦИИ.....	12
17. УТИЛИЗАЦИЯ.....	12
18. ДАТА ИЗГОТОВЛЕНИЯ.....	12
19. ГАРАНТИЯ.....	12
20. СЕРТИФИКАЦИЯ.....	12
21. ТЕХНИЧЕСКИЕ ХАРАКТЕРИСТИКИ.....	13
22. КОМПЛЕКТАЦИЯ.....	13
23. ГАРАНТИЙНЫЙ ТАЛОН.....	28
24. ФОРМА ПРОТОКОЛА О ПРИЕМКЕ ОБОРУДОВАНИЯ ПОСЛЕ ПРОВЕДЕНИЯ ПУСКОНАЛАДОЧНЫХ РАБОТ.....	36
25. ФОРМА ПРОТОКОЛА ТЕСТОВОГО ЗАПУСКА.....	37

## МЫ ДУМАЕМ О ВАС

Благодарим вас за приобретение прибора Electrolux. Вы выбрали изделие, за которым стоят десятилетия профессионального опыта и инноваций. Уникальное и стильное, оно создавалось с заботой о вас. Поэтому когда бы вы ни воспользовались им, вы можете быть уверены: результаты всегда будут превосходными. Добро пожаловать в Electrolux!

### Обозначения:



Внимание / Важные сведения по технике безопасности



Общая информация и рекомендации

### Примечание:

В тексте данной инструкции кондиционер воздуха бытовой, сплит-система может иметь такие технические названия, как: прибор, устройство, аппарат, кондиционер и т. п.

## Назначение кондиционера

Кондиционер бытовой с наружным и внутренним блоком (сплит-система) предназначен для создания оптимальной температуры воздуха при обеспечении санитарно-гигиенических норм в жилых, общественных и административно-бытовых помещениях.

Кондиционер осуществляет охлаждение, осушение, нагрев, вентиляцию и очистку воздуха от пыли.

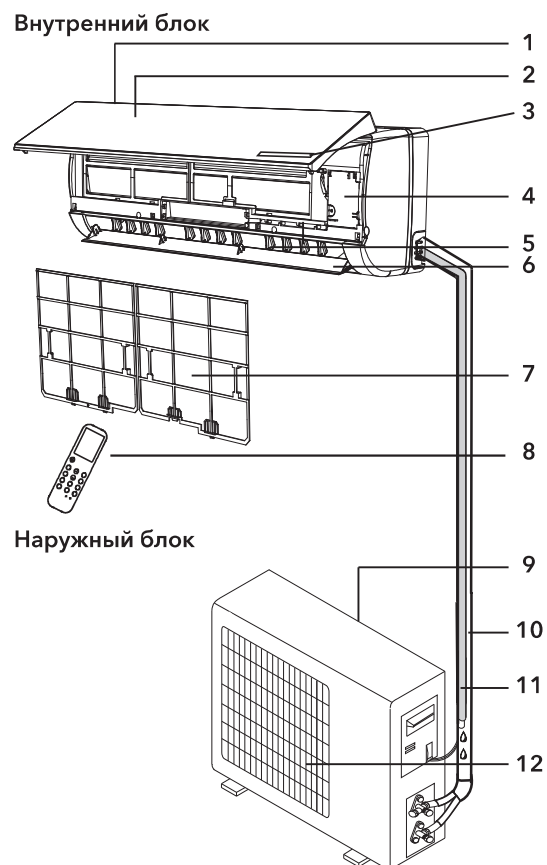
## Условия безопасной эксплуатации



**Данное устройство  
заполнено  
хладагентом R32**

- Используйте правильное напряжение питания в соответствии с требованиями в инструкции. В противном случае могут произойти серьезные сбои, возникнуть опасность жизни или произойти пожар.
- Не допускайте попадания грязи в вилку или розетку. Надежно подсоедините шнур источника питания во избежание получения удара электрическим током или пожара.
- Не отключайте автоматический выключатель источника питания и не выдергивайте шнур из розетки в процессе работы устройства. Это может привести к пожару.
- Ни в коем случае не разрезайте и не пережимайте шнур источника питания, поскольку вследствие этого шнур питания может быть поврежден. В случае повреждения шнура питания можно получить удар электрическим током или может вспыхнуть пожар.
- Никогда не наращивайте кабель питания. Это может привести к перегреву и явиться причиной пожара.
- Не применяйте удлинители силовых линий и не используйте розетку для одновременного питания другой электрической аппаратуры. Это может привести к поражению электрическим током и возникновению пожара.
- Не вытаскивайте штепсель питания из розетки, держась за кабель питания. Это может привести к пожару и поражению электрическим током.
- Обязательно вынимайте штепсель из розетки питания в случае длительного простоя кондиционера воздуха.
- Не загораживайте воздухозаборное и воздуховыпускное отверстия наружного и внутреннего блоков. Это может вызвать падение мощности кондиционера и привести к нарушению его работы.
- Ни в коем случае не вставляйте палки или аналогичные предметы во внешний блок прибора. Так как вентилятор вращается при высокой скорости, такое действие может стать причиной получения телесного повреждения.
- Для Вашего здоровья вредно, если охлажденный воздух попадает на Вас в течение длительного времени. Рекомендуется отклонить направление воздушного потока таким образом, чтобы проветривалась вся комната.
- Отключите прибор с помощью пульта дистанционного управления в случае, если произошел сбой в работе.
- Не проводите ремонт прибора самостоятельно. Если ремонт будет выполнен неквалифицированным специалистом, то это может стать причиной поломки кондиционера, а также удара электрическим током или пожара.
- Не размещайте нагревательные приборы рядом с кондиционером воздуха. Поток воздуха от кондиционера может привести к недостаточной производительности нагревательного прибора и наоборот.
- При проведении чистки необходимо прекратить работу кондиционера и отключить подачу питания. В противном случае возможно поражение электрическим током.
- Не допускайте размещения рядом с блоками горючих смесей и распылителей. Существует опасность воспламенения.
- Не допускайте, попадания воздушного потока на газовую горелку и электрическую плиту.
- Не касайтесь функциональных кнопок влажными руками.
- Убедитесь в том, что стена для установки блока достаточно прочна. В противном случае возможно падение блока, сопровождающееся нанесением травм и т.п.
- Не допускайте попадания каких-либо предметов на внешний блок кондиционера.
- Кондиционер должен быть заземлен.
- При появлении признаков горения или дыма, пожалуйста, отключите электропитание и свяжитесь с центром обслуживания, если возгорание или задымление не прекратилось после отключения, примите необходимые меры после возгорания, немедленно обратитесь в местную пожарную службу.
- Прибор не предназначен для использования лицами (включая детей) с пониженными физическими, сенсорными или умственными способностями или при отсутствии у них жизненного опыта или знаний, если они не находятся под присмотром или не проинструктированы об использовании прибора лицом, ответственным за их безопасность. Дети должны находиться под присмотром для недопущения игр с прибором.

## Устройство и составные части



- 1 Вход воздуха
- 2 Передняя панель
- 3 Дисплей
- 4 Электронная плата управления
- 5 Вертикальные жалюзи
- 6 Горизонтальные жалюзи
- 7 Воздушный фильтр
- 8 Пульт дистанционного управления
- 9 Вход воздуха
- 10 Фреоновая трасса
- 11 Дренажная трасса
- 12 Воздуховыпускная решетка



### Примечание:

Рисунки приведены в качестве справочной информации и могут иметь внешние отличия от реального прибора.

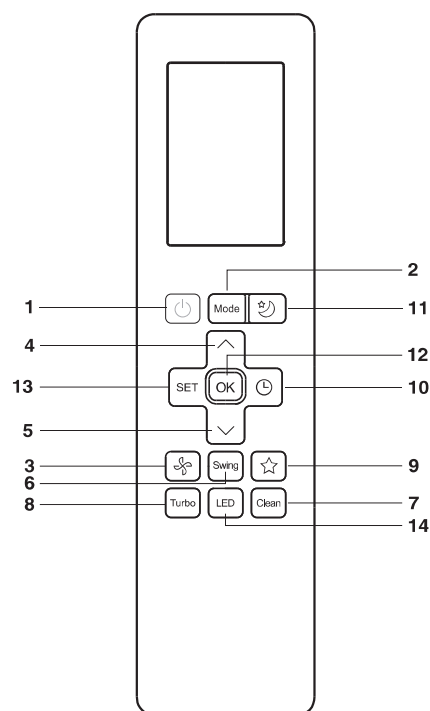
## Управление кондиционером

### Панель индикации внутреннего блока



1 – Индикатор текущей температуры

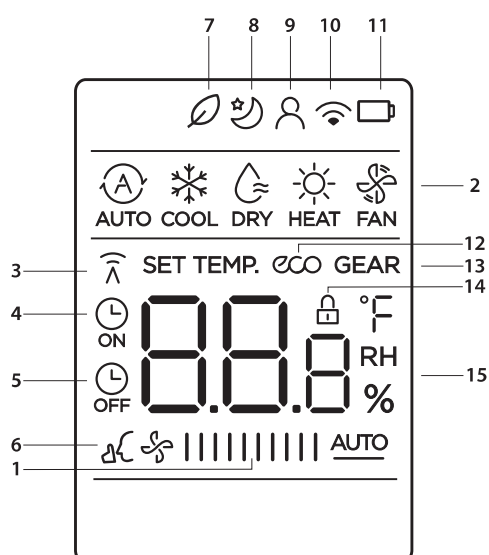
### Описание пульта дистанционного управления



- 1 Кнопка ON/OFF – включение/выключение.
- 2 Кнопка MODE – выбор режима работы: Автоматический – Охлаждение – Сушение – Обогрев – Вентиляция.
- 3 Кнопка FAN – выбор скорости вращения вентилятора.
- 4 Кнопка ▲ – увеличение температуры.
- 5 Кнопка ▼ – уменьшение температуры.
- 6 Кнопка Swing – управление направлением воздушного потока.
- 7 Кнопка CLEAN – активация функции самоочистки внутреннего блока.
- 8 Кнопка TURBO – активация интенсивного режима работы.
- 9 Кнопка с звездочкой – активация функции «Сон».
- 10 Кнопка с кружком – активация функции «Сон».
- 11 Кнопка с полумесяцем – активация функции «Сон».
- 12 Кнопка с треугольником – активация функции «Сон».
- 13 Кнопка SET – активация функции «Сон».
- 14 Кнопка с квадратом – активация функции «Сон».

- 9 Кнопка SHORTCUT – восстанавливает текущие настройки или возвращает предыдущие.
- 10 Кнопка TIMER – активация таймера на включение/выключение
- 11 Кнопка SLEEP – установка ночного режима.
- 12 Кнопка OK – подтверждение выбора функции.
- 13 Кнопка SET – выбор функций.
- 14 Кнопка LED – включение LED дисплея на внутреннем блоке кондиционера.

### Обозначения индикаторов на дисплее пульта ДУ



- 1 Скорость вращения вентилятора;
- 2 Отображение текущего режима работы;
- 3 Индикация передачи сигнала;
- 4 Индикация включения таймера;
- 5 Индикация выключения таймера;
- 6 Индикация работы «Бесшумного режима»;
- 7 Индикатор режима «FRESH»\*;
- 8 Индикатор работы ночного режима;
- 9 Индикация режима «FOLLOW ME»;
- 10 Индикатор функции беспроводного управления;
- 11 Индикатор низкого заряда батареи;
- 12 Индикатор работы ECO-режима\*;
- 13 Индикатор работы GEAR-режима\*;
- 14 Индикатор функции блокировки;
- 15 Индикация заданной температуры/таймера/скорости вентилятора

\* В данной серии не используется

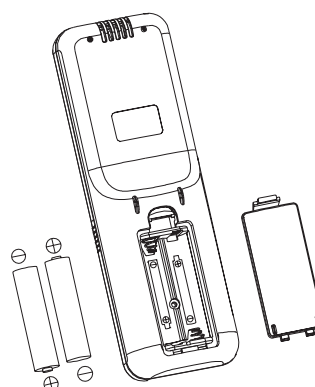
### Замена батареек

1. Сдвинуть крышку с обратной стороны пульта ДУ.
2. Вставить две щелочных батарейки типа AAA, убедитесь, что они вставлены в соответствии с указанным направлением.
3. Нажмите кнопку включения/выключения прибора.



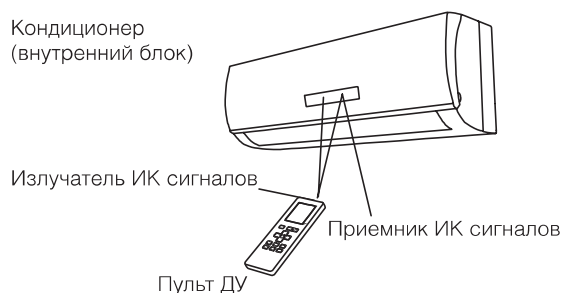
#### Примечание:

- Замените батарейки, если ЖК дисплей пульта ДУ не светится или когда пульт ДУ не может быть использован для изменения настроек кондиционера.
- Используйте новые батарейки типа AAA.
- Если вы не используете пульт ДУ более месяца, извлеките батарейки.



### Правила использования пульта ДУ

Когда вы используете пульт ДУ, всегда направляйте излучатель ИК сигналов прямо на приемник сигналов на внутреннем блоке.



Для нормальной работы кондиционера не устанавливайте пульт ДУ в следующих местах:





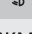
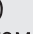
- В местах попадания прямых солнечных лучей.

- За шторами и в других труднодоступных местах.
- На расстоянии более 7 м от внутреннего блока.
- Под струей воздуха от кондиционера.
- В местах, где слишком холодно или тепло.
- В местах с сильным электромагнитным излучением.
- Между пультом ДУ и внутренним блоком не должны находиться предметы, препятствующие передаче сигналов.

## Управление с помощью пульта ДУ

### Выбор режима

Если настройки автоматического режима работы кондиционера вас не устраивают, то выполните описанные ниже шаги, чтобы изменить настройки по вашему желанию.

ШАГ 1	Нажмите кнопку выбора режимов MODE и выберите требуемый режим: Для автоматического режима  Для режима обогрева  Для режима осушения  Для режима охлаждения  Для режима вентиляции 
ШАГ 2	Для запуска кондиционера нажмите кнопку ВКЛ/ВЫКЛ
ШАГ 3	Кнопками ▲ ▼ установите желаемое значение температуры в диапазоне 17-30 °С
ШАГ 4	С помощью кнопки FAN задайте желаемую скорость вращения вентилятора. Если скорость вращения задана  (автоматически) вентилятор включается автоматически, в зависимости от разницы между температурой в помещении и заданной температурой

При включении кондиционера в режиме обогрева, температуру в помещении можно задать вручную с помощью пульта ДУ. Максимальное значение 30 °С.

При включении кондиционера в режиме охлаждения, температура также устанавливается вручную, минимальное значение 17 °С. При выборе функции осушения, кондиционер поглощает влагу из воздуха, превращая ее в конденсат и выводя наружу. Температура в помещении при этом понижается. В режиме осушения скорость вращения вентилятора будет всегда на низкой скорости. Положение жалюзи можно изменять так же, как в режиме охлаждения. Компрессор на-

ружного блока работает в течение 10 минут, затем останавливается на 5 минут для предотвращения переохлаждения помещения. В случае падения температуры в помещении ниже +10 градусов – компрессор наружного также останавливается, и будет находиться в режиме ожидания до тех пор, пока температура в помещении не превысит значения в +13 градусов. Остальные системы защит работают так же как и в режиме охлаждения.

При выборе автоматического режима работы (AUTO) кондиционер работает автоматически в зависимости от разницы температуры в помещении и установленной температуры –  $\Delta T$ .

Автоматический выбор режима в зависимости от разницы температур –  $\Delta T$ .

$\Delta T$	Режим работы
$\Delta T > 2^{\circ}\text{C}$	Охлаждение
$-2^{\circ}\text{C} \leq \Delta T \leq 2^{\circ}\text{C}$	Вентиляция
$\Delta T < 2^{\circ}\text{C}$	Обогрев

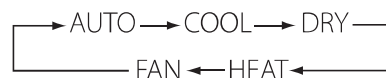
- положение жалюзи можно изменять в соответствие с режимом;
- если кондиционер переключает режим между обогревом и охлаждением, компрессор наружного блока останавливается на 15 минут, затем выбирает режим в зависимости от  $\Delta T$ .

### 1 Кнопка ON/OFF (ВКЛЮЧЕНИЕ/ВЫКЛЮЧЕНИЕ)

Нажмите кнопку ON/OFF. Когда прибор получит сигнал, то на дисплее внутреннего блока отобразится предыдущий режим работы. В случае первого включения кондиционера, режим работы будем предустановленным на заводе. При нажатии кнопки второй раз, прибор будет выключен.

### 2 Кнопка MODE (режим работы)

Нажатием кнопки выбирается режим работы в следующей последовательности: AUTO (Автоматический), Cool (Охлаждение), Dry (Осушение), Heat (Нагрев), Fan (Вентилятор). На дисплее пульта высвечиваются соответствующие знаки индикации режимов:



**Примечание**

О РЕЖИМЕ AUTO (АВТОМАТИЧЕСКИЙ РЕЖИМ РАБОТЫ)  
 Когда выбран режим AUTO (АВТОМАТИЧЕСКИЙ РЕЖИМ РАБОТЫ), установленная температура отображаться на LCD-дисплее не будет, кондиционер в зависимости от температуры воздуха в помещении автоматически начинает работать в режиме охлаждения или нагрева, создавая комфортные условия для пользователя.

### 3 КНОПКА FAN (ВЫБОР СКОРОСТИ ВРАЩЕНИЯ ВЕНТИЛЯТОРА)

Нажатием кнопки FAN скорость вентилятора меняется в следующей последовательности:

AUTO – Высокая – Средняя – Низкая.  
 На дисплее высвечивается соответствующая индикация скорости вентилятора: AUTO – LOW (низкая) – MID (средняя) – HIGH (высокая). В режиме Auto скорость вентилятора задается автоматически в зависимости от разницы заданной температуры и температуры окружающего воздуха. В режиме CLEAN (функция продувки испарителя) вентилятор автоматически вращается на низкой скорости.

### 4 Кнопка НАСТРОЙКИ ТЕМПЕРАТУРЫ ▲

Используется для увеличения температуры. Для того, чтобы увеличить температуру, нажмите кнопку ▲. Непрерывное нажатие и удержание кнопки ▲ более 2 секунд соответственно будет быстро увеличивать температуру до того момента, пока кнопка не будет отжата. В режиме AUTO функция регулировки температуры отсутствует. Диапазон регулировки температур: 17-30°C.

### 5 Кнопка НАСТРОЙКИ ТЕМПЕРАТУРЫ ▼

Используется для уменьшения температуры. Непрерывное нажатие и удержание кнопки ▼ более 2 секунд соответственно будет быстро понижать температуру до того момента, пока кнопка не будет отжата. В режиме AUTO функция регулировки температуры отсутствует.

### 6 Кнопка SWING

При однократном нажатии кнопки запускается и останавливается движение горизонтальных жалюзи. При нажатии кнопки на 2 секунды включается и выключается режим движения вертикальных жалюзи.



Не регулируйте вручную вертикальные жалюзи, в противном случае может произойти их поломка. Чтобы предотвратить образование конденсата не допускайте длительного направления воздушного потока вниз в режиме ОХЛАЖДЕНИЕ или ОСУШЕНИЕ

### 7 Функция CLEAN (ОЧИСТКА)

При выключенном пульте дистанционного управления нажмите кнопку CLEAN (ОЧИСТКА). Жалюзи устанавливаются в исходное положение для охлаждения, и кондиционер запускает функцию очистки. Максимальная продолжительность работы данной функции – 35 минут. Эта функция направлена на очистку пыли на испарителе и осушения воды, находящейся внутри испарителя. Она также предотвращает заплесневение испарителя вследствие накопления воды и распространение неприятного запаха. После установки функции очистки для запуска кондиционера и отключения этой функции необходимо еще раз нажать кнопку CLEAN или кнопку «ВКЛ. / ВЫКЛ.». Функция CLEAN прекратится автоматически по истечении 35 минут работы.

### 8 Кнопка TURBO (ИНТЕНСИВНЫЙ РЕЖИМ)

В режиме COOL (ОХЛАЖДЕНИЕ) и HEAT (ОБОГРЕВ) нажатием кнопки TURBO можно включить/выключить функцию ИНТЕНСИВНЫЙ РЕЖИМ. При переключении режимов либо при увеличении/уменьшении скорости вращения вентилятора, функция ИНТЕНСИВНЫЙ РЕЖИМ автоматически отключается.

**Примечание**

О функции TURBO  
 После запуска данной функции вентилятор начнет вращаться на максимальной скорости для того, чтобы обогреть или охладить помещение таким образом, чтобы температура в помещении как можно скорее достигла ранее установленной температуры.

### 9 КНОПКА SHORTCUT

Нажмите эту кнопку, когда пульт дистанционного управления включен, система автоматически вернется к предыдущим настройкам, включая

режим работы, заданную температуру, уровень скорости вентилятора и функцию сна (если активирована). Если нажать более 2 секунд, система автоматически восстановит текущие настройки работы, включая режим работы, заданную температуру, уровень скорости вентилятора и функцию сна (если активирована).

#### 10 Кнопка Timer On/Timer off

Настройка времени таймера ON (ВКЛ):

- Нажмите кнопку TIMER для активации TIMER ON или TIMER OFF (таймер включения / таймер выключения);
- Для настройки желаемого времени таймера нажимайте кнопку ▲ или ▼. Каждое нажатие этих кнопок задает увеличение или уменьшение времени на полчаса. По достижению 10 часов каждое нажатие этих кнопок задает увеличение или уменьшение времени на один час;
- Наведите пульт ДУ на прибор и подождите 1 секунду для активации таймера.

#### 11 Кнопка Sleep (НОЧНОЙ РЕЖИМ)

Используется для установки или отмены НОЧНОГО РЕЖИМА. После включения прибора функцию установки ночного режима нужно активировать. После выключения прибора или повторного нажатия на клавишу SLEEP функция НОЧНОГО РЕЖИМА будет отменена. При установке функции НОЧНОГО РЕЖИМА на дисплее пульта высвечивается SLEEP. В том режиме может быть применена функция TIMER. В режиме auto и speed данная функция недоступна.

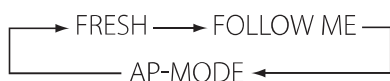
#### 12 Кнопка OK

Подтверждение выбора функции.

#### 13 Кнопка SET

Предназначена для переключения режимов кондиционера. При выборе режима, на пульте будет подсвечен, соответствующий символ.

Для подтверждения нажмите кнопку OK. Переключение функций осуществляется в следующем порядке:



FRESH (ИОНИЗАЦИЯ)\*

Нажатием кнопки включается/выключается функция ИОНИЗАЦИЯ.

#### FOLLOW ME (КЛИМАТ КОНТРОЛЬ)

Заданная температура воздуха поддерживается не в месте расположения внутреннего блока инверторной сплит-системы, а рядом с пультом ДУ (вблизи пользователя), что обеспечивает наиболее комфортные климатические условия.



#### Примечание

Пульт ДУ с интервалом в 3 минуты передает на кондиционер сигнал значения температуры. Если сигнал не передается более 10 минут, например, вследствие утери пульта ДУ, кондиционер переключается на работу по датчику, встроенному во внутренний блок и поддерживает температуру в помещении. В таких случаях температура вокруг пульта ДУ может отличаться от температуры воздуха вокруг внутреннего блока.

Если пульт ДУ подвергается воздействию источников тепла, нажмите кнопку SET, чтобы переключиться на датчик, встроенный во внутренний блок.



#### Примечание

Нажмите и удерживайте кнопку TURBO в течение 7 секунд для активации/выключения памяти режима FOLLOW ME.

- Если функция памяти активирована, в течение 3 секунд на дисплее отобразится "ON".
- Если функция памяти отключена, в течение 3 секунд на дисплее отобразится "OF".
- Пока функция памяти активирована, нажатие кнопки ON/OFF, переключение режимов или отключение подачи электричества не отключат климат контроль FOLLOW ME.

#### Режим AP-MODE\*

Настройка конфигурации соединения с сетью Wi-Fi. Данная серия поставляется в версии Wi-Fi Ready.

#### 14 Кнопка LED (ПОДСВЕТКА ДИСПЛЕЯ НА ВНУТРЕННЕМ БЛОКЕ)

Нажатием кнопки LED можно включить/выключить функцию ПОДСВЕТКИ ДИСПЛЕЯ на внутреннем блоке.

После выключения прибора из сети функцию LED необходимо подключить заново.

\* В данной серии не используется



**Примечание:**

При низкой температуре наружного воздуха на теплообменнике наружного блока может образоваться иней, в этом случае включается режим оттаивания.

При этом выключается вентилятор внутреннего блока (в некоторых моделях он вращается с низкой скоростью). Через несколько минут кондиционер продолжает работать в режиме обогрева (этот интервал может незначительно меняться, в зависимости от температуры наружного воздуха).

При входе в режим обогрева вентилятор внутреннего блока включается через некоторое время, когда достаточно нагреется теплообменник внутреннего блока, срабатывает защита подачи холодного воздуха в помещение.

Когда прекращается подача электропитания, кондиционер выключается. При подаче электропитания он автоматически включается через три минуты.

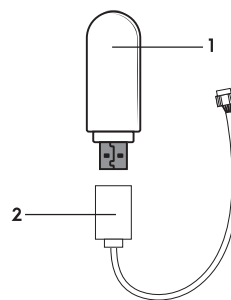
В режиме охлаждения или обогрева пластиковые детали кондиционера могут сжиматься и расширяться из-за резкого изменения температуры, в этом случае могут быть слышны щелчки. Это нормальное явление.

## Управление прибором с помощью мобильного приложения через Wi-Fi

Управлять прибором можно с помощью специального мобильного приложения. Узнать подробнее и/или скачать приложение вы можете на сайте [www.home-comfort.com](http://www.home-comfort.com). Сервис мобильного приложения не осуществляется компанией AV Electrolux (publ.).

Для корректной работы устройства в сети Wi-Fi необходимо использовать съемный модуль, который является частью управления кондиционером наряду с пультом ДУ.

Съемный Wi-Fi модуль не входит в комплект поставки. С данной серией совместимы съемные модули HDN/WFN-02-01; HDN/WFN-02-02.



1. Съемный модуль Wi-Fi
2. Кабель-переходник для съемного модуля Wi-Fi

**Внимание!**

**Перед установкой Съемного Wi-Fi модуля отключите кондиционер от сети электропитания!**

1. Поднимите переднюю панель внутреннего блока вверх
2. На внутренней стороне передней панели открутите крепежный винт и снимите корпус платы дисплея.
3. В USB разъем, закрепленный внутри корпуса платы дисплея, вставьте Съемный модуль Wi-Fi. В случае если модуль не помещается в специально отведенный отсек корпуса платы дисплея, выведите провод с USB разъемом из отсека платы управления через выемку в корпусе и затем вставьте в USB разъем Съемный модуль Wi-Fi.
4. Соберите корпус платы управления на фронтальной панели внутреннего блока в обратном порядке. Если Вы выводили провод с USB разъемом в п.3 настоящей инструкции, то разместите Съемный модуль Wi-Fi в пространстве под передней панелью.
5. Закройте переднюю панель внутреннего блока.

Установка завершена.

Подключите прибор к сети электропитания. Для настройки съемного Wi-Fi модуля обратитесь к инструкции, которая находится на сайте [www.home-comfort.com](http://www.home-comfort.com).

## Управление кондиционером без пульта ДУ

если вы потеряли пульт ДУ или он неисправен, вы можете переключать режимы работы кондиционера в следующей последовательности, используя сервисную кнопку на внутреннем блоке (перед этим аккуратно поднимите панель)

автоматический > охлаждение > выключение



### Примечание:

Не держите кнопку нажатой в течении длительного времени, это может привести к сбою в работе кондиционера.

## Уход и техническое обслуживание

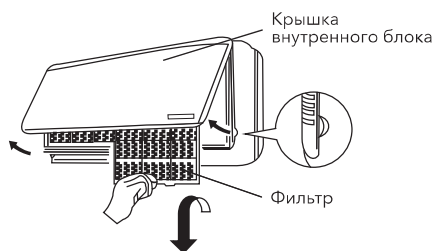


**В целях безопасности перед чисткой кондиционера выключите его и отключите от сети электропитания.**

**Не лейте воду на внутренний блок кондиционера, это может вывести из строя некоторые его встроенные компоненты, а также может привести к поражению электрическим током.**

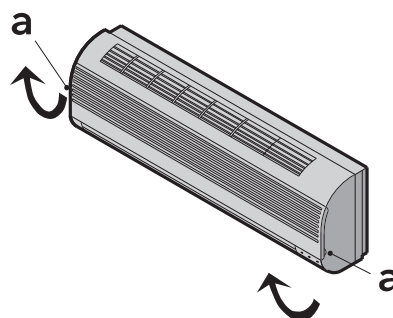
Чистите корпус внутреннего блока и воздухозаборную решетку пылесосом или протирайте влажной мягкой тряпкой.

Если корпус сильно загрязнен, протирайте мягкой тряпочкой, используя мягкое моющее средство. Когда моете решетку, ни в коем случае не изменяйте положение жалюзи.



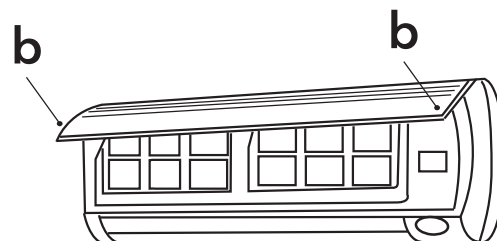
## Чистка передней панели

- Отключите устройство от источника питания до того, как вынете шнур питания из розетки.
- Чтобы снять переднюю панель кондиционера, зафиксируйте ее в верхней позиции и осторожно тяните на себя.
- Используйте сухую и мягкую тряпку для очистки панели. Используйте теплую воду (ниже 40 °C) для промывки панели, если устройство очень грязное.



- Ни в коем случае не используйте бензин, растворители и абразивные средства для очистки передней панели кондиционера.
- Не допускайте попадания воды на внутренний блок. Велика опасность получить удар электрическим током.

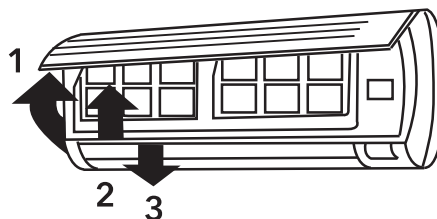
Установите и закройте переднюю панель путем нажатия позиции «b» по направлению вниз.



## Чистка воздушного фильтра

Необходимо прочищать воздушный фильтр после его эксплуатации в течение 100 часов. Процесс очистки выглядит следующим образом:

отключите кондиционер и снимите воздушный фильтр.



- 1 Откройте переднюю панель
- 2 Аккуратно потяните рычаг фильтра на себя.
- 3 Извлеките фильтр.

**Очистка и повторная установка воздушного фильтра**

Если загрязнение уже есть, то промойте фильтр моющим раствором в теплой воде. После очистки хорошо просушите фильтр в тени. Установите фильтр на место. Снова закройте переднюю панель.

**Примечание:**

Промывайте воздушный фильтр каждые две недели, если кондиционер работает в очень загрязненном помещении.

**Защита**

**Условия эксплуатации**

Устройство защиты может автоматически выключить кондиционер в следующих случаях:

Режим	Причина
ОБОГРЕВ	Если температура воздуха вне помещения выше 24 °C
	Если температура воздуха вне помещения ниже -7 °C Если температура в комнате выше 30 °C
ОХЛАЖДЕНИЕ	Если температура воздуха вне помещения выше 43 °C
	Если температура воздуха вне помещения ниже 18 °C
ОСУШЕНИЕ	Если температура в комнате ниже 17 °C / Если температура вне помещения ниже 18 °C



Не регулируйте вручную вертикальные жалюзи, в противном случае может произойти их поломка.

Чтобы предотвратить образование конденсата не допускайте длительного направления воздушного потока вниз в режиме ОХЛАЖДЕНИЕ или ОСУШЕНИЕ.

**Чрезмерный шум**

- Устанавливайте кондиционер в месте, способном выдержать его вес, чтобы он работал с наименьшим шумом.
- Устанавливайте наружную часть кондиционера в месте, где выброс воздуха и шум

от работы кондиционера не помешают соседям.

- Не устанавливайте какие-либо ограждения перед наружной частью кондиционера, т.к. это увеличивает шум.

**Особенности устройства защиты**

- Возобновить работу кондиционера после ее прекращения или изменить его режим работы можно через 3-4 минуты.
- После того, как Вы подключите кондиционер к питанию и включите его, он начнет работать только спустя 20 секунд.

**Особенности режима ОБОГРЕВ**

- Предварительный нагрев. После начала работы кондиционера в режиме ОБОГРЕВ, теплый воздух начинает поступать только через 2-5 минут.
- Размораживание наружного блока. В процессе обогрева кондиционер будет автоматически размораживаться для увеличения своей производительности. Обычно это занимает от 2 до 10 минут. Во время размораживания вентиляторы не работают. После того, как размораживание завершено, режим обогрева включается автоматически.

**Устранение неполадок**

Следующие случаи не всегда являются признаками неполадок, пожалуйста, убедитесь в этом, прежде чем обращаться в сервисную службу.

- 1 Прибор не работает:
  - подождите 4 минуты и попытайтесь снова включить кондиционер. Возможно, защитное устройство блокирует работу кондиционера;
  - сели батарейки в пульте дистанционного управления;
  - вилка не до конца вставлена в розетку.
- 2 Отсутствует поток охлажденного или нагретого воздуха (в зависимости от необходимого режима):
  - возможно, загрязнен воздушный фильтр.
  - проверьте, не заблокированы ли впускные и выпускные воздушные отверстия.
  - возможно, неправильно установлена температура.
- 3 Прибор не включается сразу же:
  - при изменении режима в процессе работы происходит задержка срабатывания на 3-4 минуты.

- 4 Специфический запах:**
- этот запах может исходить от другого источника, например, мебели, сигарет и т.д., который поглощается устройством и выпускается вместе с воздухом.
- 5 Звук журчащей воды:**
- шум возникает при движении хладагента по трубам;
  - размораживание наружного блока в режиме нагревания.
- 6 Слышится потрескивание:**
- звук может возникать под влиянием изменения температуры корпуса.
- 7 Из выпускного отверстия выходит туман:**
- туман появляется, когда в помещении высокая влажность.

#### Датчик утечки фреона

В случае обнаружении утечки фреона на дисплее внутреннего блока кондиционера появится код «ЕС», при этом индикатор включения/выключения будет непрерывно мерцать. В этом случае необходимо выключить кондиционер и обратиться в авторизованный сервисный центр.



**Если после всех попыток устранения неполадок проблема не решена, обратитесь в авторизованный сервисный центр в вашем регионе либо к торговому представителю.**

#### Транспортировка и хранение

- Прибор должен храниться в упаковке изготовителя в закрытом помещении при температуре от + 4 до + 40 °С и относительной влажности до 85% при температуре 25 °С.
- Транспортирование и хранение прибора должно соответствовать указаниям манипуляционных знаков на упаковке.

#### Срок эксплуатации

Срок эксплуатации прибора составляет 10 лет при условии соблюдения соответствующих правил по установке и эксплуатации.

#### Утилизация

По окончании срока службы кондиционер следует утилизировать. Подробную информацию по утилизации кондиционера Вы можете получить у представителя местного органа власти.

#### Дата изготовления

Дата изготовления зашифрована в code-128. Дата изготовления определяется следующим образом:

SN XXXXXXX XXXX XXXXXX XXXXX  
 | | | |  
 месяц и год производства

#### Гарантия

Гарантийный срок составляет 5 лет. Гарантийное обслуживание производится в соответствии с гарантийными обязательствами, перечисленными в гарантийном талоне. \* Указанная гарантия на кондиционеры, требующие специального монтажа (кроме мобильных), действительна если монтаж кондиционера выполнен одной из Авторизованной Монтажной Организацией и 1 год в случае, если монтаж кондиционера проведен неуполномоченной организацией. Гарантийные обязательства на монтаж таких кондиционеров несет на себе монтажная организация.

#### Сертификация

**Товар сертифицирован на территории Таможенного союза.**

**Товар соответствует требованиям:**  
 ТР ТС 004/2011 «О безопасности низковольтного оборудования»  
 ТР ТС 020/2011 «Электромагнитная совместимость технических средств»  
 Изготовитель: "Джи Ди Мидеа Эир-Кондишенинг Эквипмент Ко., ЛТД.", Бейджао, Шунде, Фошан, Гуангдонг, Китай, 528311.  
 Manufacturer: "GD Midea Air-Conditioning Equipment Co., Ltd.", BEIJIAO, SHUNDE, FOSHAN, GUANGDONG PROVINCE, CHINA, 528311.  
 Импортёр: TOO "HEVECO Construction", Республика Казахстан, 050056, г. Алматы, Турксибский район, ул. Джангельдина, дом 341А.  
 Изготовитель оставляет за собой право на внесение изменений в конструкцию и характеристики прибора.  
 Электролюкс – зарегистрированная торговая марка, используемая в соответствии с лицензией AB Electrolux (публ.).  
 Electrolux is a registered trademark used under license from AB Electrolux (publ.).  
 Сделано в Китае.

## Технические характеристики

Модель		EACS-07HSM/N8_V2	EACS-09HSM/N8_V2	EACS-12HSM/N8_V2	EACS-18HSM/N8_V2	EACS-24HSM/N8_V2
Производительность, ВТУ/ч	Охлаждение	8000	9000	12000	18000	24000
	Обогрев	8000	9500	12500	19000	25000
Электропитание, В~Гц		220-240 ~ 50	220-240 ~ 50	220-240 ~ 50	220-240 ~ 50	220-240 ~ 50
Потребляемая мощность, Вт	Охлаждение	730	821	1095	1643	2190
	Обогрев	650	771	1015	1542	2030
Максимальный ток, А		18	18	25	38	42
Коэффициент энергоэффективности	EER	3,21	3,21	3,21	3,21	3,21
	COP	3,61	3,61	3,61	3,61	3,61
Класс энергоэффективности	EER	A	A	A	A	A
	COP	A	A	A	A	A
Уровень шума, дБА	Внутренний блок	26	27	28	33	33,5
	Наружный блок	52	53	55	58,5	61,5
Производительность по воздуху, внутренний блок м³/час		470	530	560	822	1160
Размеры прибора (ШxВxГ), мм	Внутренний блок	729x292x200	729x292x200	802x295x200	971x321x228	1082x337x234
	Наружный блок	668x469x252	720x495x270	720x495x270	765x555x303	890x673x342
Размеры упаковки (ШxВxГ), мм	Внутренний блок	790x370x270	790x370x270	875x380x285	1045x405x305	1155x415x315
	Наружный блок	765x525x270	828x540x298	828x540x298	887x610x337	995x740x398
Вес (нетто/брутто), кг	Внутренний блок	8,2/10,5	8,2/10,5	9,0/11,5	12,0/15,5	14,8/18,6
	Наружный блок	22,7/24,3	24,7/26,6	25,6/27,4	34,5/37	47,9/50,9
Хладагент (фреон) / заправка (г)		R32/460	R32/560	R32/530	R32/1000	R32/1300
Диаметр труб (дюйм)	Жидкость	1/4	1/4	1/4	1/4	3/8
	Газ	3/8	3/8	1/2	1/2	5/8
Минимальная длина трассы (м)		3	3	3	3	3
Максимальная длина трассы (м)		20	20	20	25	25
Максимальный перепад высот (м)		8	8	8	10	10
Рабочая температура (охлаждение/обогрев), С		+18 °С...+43 °С / -7 °С...+24 °С	+18 °С...+43 °С / -7 °С...+24 °С	+18 °С...+43 °С / -7 °С...+24 °С	+18 °С...+43 °С / -7 °С...+24 °С	+18 °С...+43 °С / -7 °С...+24 °С
Степень защиты		IPX0/IPX4	IPX0/IPX4	IPX0/IPX4	IPX0/IPX4	IPX0/IPX4

## Комплектация

Крепления для монтажа на стену (только для внутреннего блока)

Пульт ДУ

Инструкция (руководство пользователя)

Гарантийный талон (в инструкции)

Опционально:

Соединительные межблочные провода.