

Дата	
Исх. №	
Заказчик	
E-mail	
Телефон	
Контактное лицо	



**ТЕПЛОВОЙ РАСЧЕТ и СПЕЦИФИКАЦИЯ  
НА ОБОРУДОВАНИЕ**  
Кострома, 2019

Согласовано:

Инв. № подл.    Подпись и дата    Взам. инв. №

изм.	кол.уч.	лист	док	подпись	дата

лист

1



### Пояснительная записка:

Твердотопливные отопительные водогрейные котлы «Буржуй-К» модель «Т-1000», тепловой производительностью 1000 кВт. Предназначены для теплоснабжения жилых, общественных и производственных зданий и сооружений.

Отличительной особенностью данного котла является экологическая чистота при работе, экономичность, простота устройства, удобство регулирования температуры теплоносителя, длительная работа на одной закладке топлива, удобство обслуживания, долговечность.

При работе на дровах, достаточно закладывать их в топку котла 2-4 раза в сутки (в зависимости от наружной температуры и качества топлива), при этом до следующей закладки дров котел будет поддерживать заданную температуру теплоносителя в подающем трубопроводе.

Котел не требует установку дымососа - работает на естественной тяге.

Основной вид топлива – дрова и древесные отходы влажностью до 25%.

По конструкции котлы «Т-1000» относятся к газогенераторным твердотопливным котлам, работающим на естественной тяге, с ручной подачей топлива и изготавливаются в соответствии с ТУ 4931-002-50393447-2015 ООО «Завод «ТЕПЛОГАРАНТ».

Котлы прошли декларирование в системе технического регламента Таможенного союза «О безопасности машин и оборудования» ТР ТС 010/2011. Декларация о соответствии Таможенного союза ТС № RU Д-RU.AT15.B.01221.

Для изготовления используются качественные материалы, что обеспечивает продолжительный срок службы котла.

Высокие показатели работы котла достигаются благодаря оптимальному процессу газогенерации твердого топлива в загрузочной камере и эффективному сгоранию горючих газов в камере дожигания.

Температура дымовых газов в камере дожигания достигает 800-900 С°, что обеспечивает полное сгорание топлива и повышенные показатели передачи тепла теплоносителю.

Регулирование процесса сгорания топлива по выбранной температуре теплоносителя - ручное, при помощи регулировки заслонки подачи первичного воздуха и регулирующей заслонки на патрубок отходящих дымовых газов.

На подающей линии котла обязательна установка предохранительного клапана.

Подключение котла к отопительным контурам целесообразно осуществлять через термостатический смесительный клапан, обеспечивающий температуру теплоносителя в обратной линии на входе в котел не ниже +60 С°.

**Теплосъём осуществляется со всей поверхности котла, в том числе и с лицевой части котла, в отличие от моделей с меньшей мощностью. За счёт водонасыщенной лицевой части и дополнительной футеровки топочной камеры котла повышается мощность без увеличения наружных размеров.**

Согласовано:

Взам. инв. №

Получить и дата

Инв. № подл.

изм. кол.уч. лист док подпись дата

лист

3

### Основные характеристики котла "Буржуй-К" Т-1000

№	Наименование	Ед. измерения	Количество	Примечание
1	Тип котла	Водогрейный, двухходовой с газификацией твердого топлива. (Ручная подача топлива).		
2	Номинальная мощность	кВт	1000	
3	Диапазон регулирования мощности котла	кВт	350-1000	
4	КПД при номинальной мощности котла	%	82	
5	Площадь отапливаемых помещений	м <sup>2</sup>	3500-10000	
6	Используемое топливо	Древесина, брикеты, кусковой торф, уголь (влажность до 50%)		
7	Выбросы вредных веществ в уходящих газах: - СО	мг/м <sup>3</sup>	не более 3000	
8	Среднечасовой расход дров за отопительный период	кг/ч	120	береза - 20% влажн.
9	Требуемое разряжение за котлом	Па	76	
10	Объем топки котла	л	4360	
11	Продолжительность горения одной загрузки топлива	час	5-8	береза - 20% влажн.
12	Фракция топлива - дрова	мм	Д-250/L-1500	
13	Водяной объем котла	л	690	
14	Расчетный расход теплоносителя в котле при ДТ=15°С	м <sup>3</sup> /час	34,4	
15	Гидравлическое сопротивление котла	КПа	46	
16	Максимальное давление воды в котле	МПа	0.45	
17	Диапазон регулирования температуры теплоносителя	°С	60-95	
18	Температура отходящих газов	°С	190	
19	Размеры дымовой трубы: - диаметр Ø/высота Н	мм/м	450/15	
20	Габаритные размеры: -высота, -ширина, - длина	мм	3350,1630, 2400	
21	Класс котла	I		
22	Присоединительные патрубки котла: - подающий/обратный, - спускной (резьба)	мм	Ду 100, Ду 40	
23	Вес котла	кг	5500	
24	Срок службы	лет	10	

Согласовано:

Инв. № подл.

Взам. инв. №

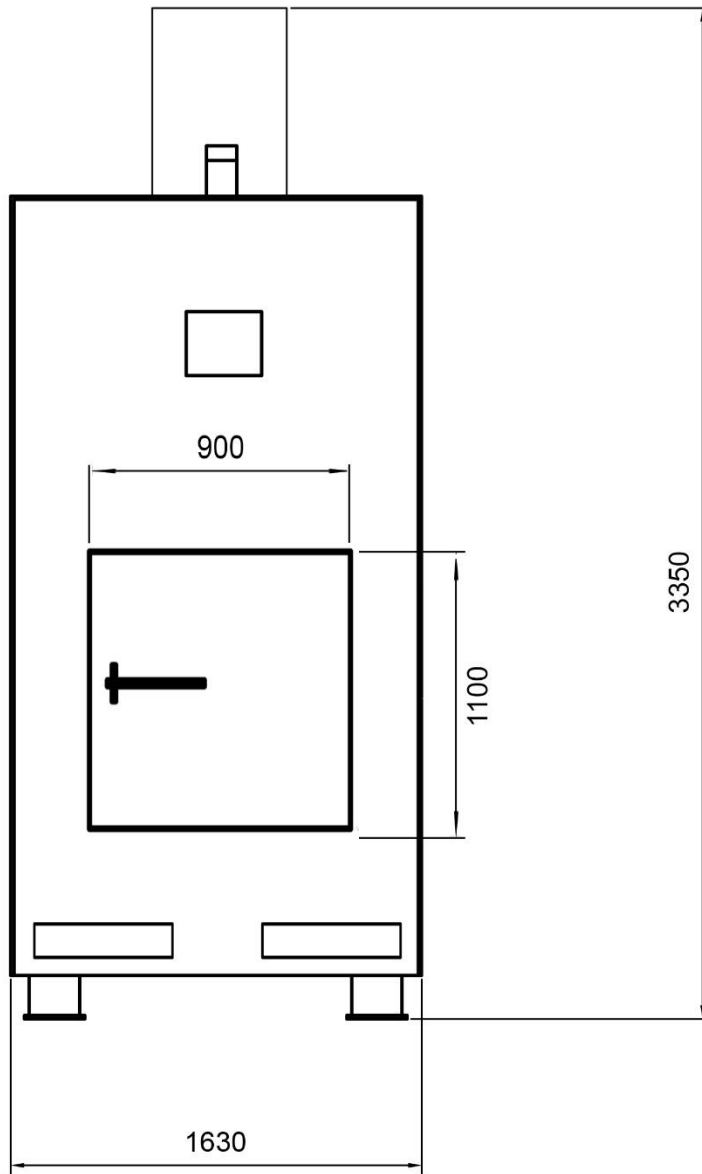
Подпись и дата

изм.	кол.уч.	лист	док	подпись	дата
------	---------	------	-----	---------	------

лист

4

Вид спереди

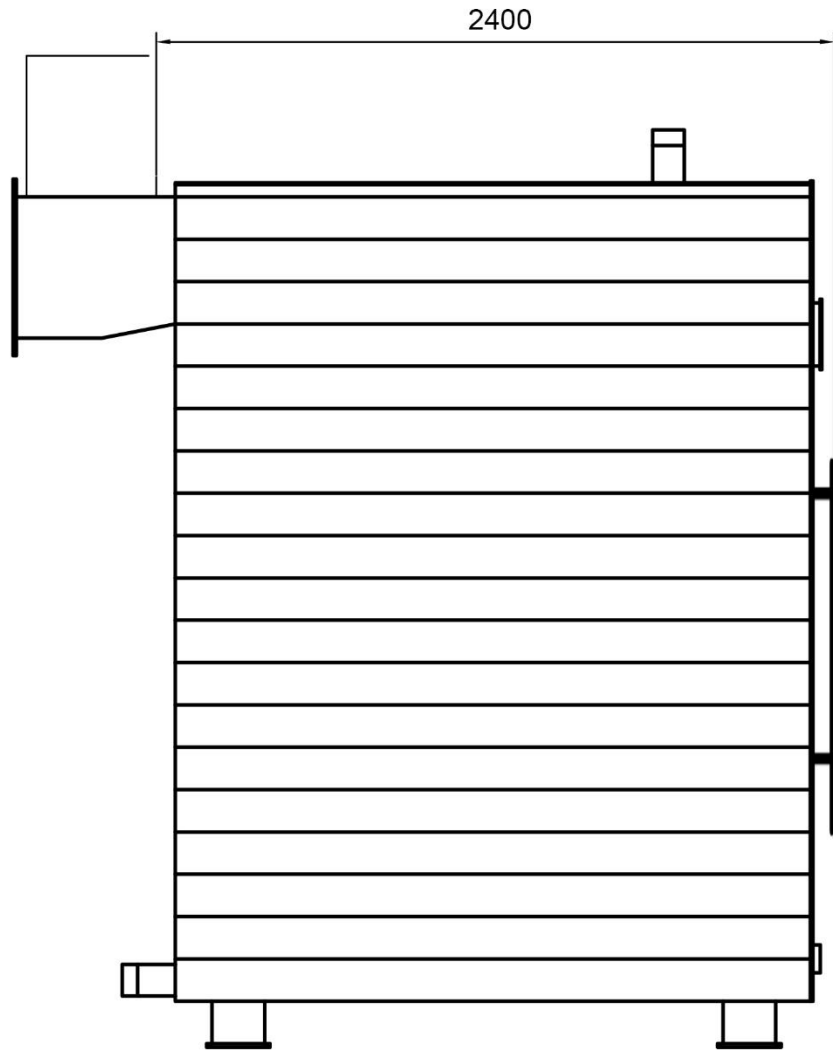


Согласовано:


Инв. № подл.	Підпись и дата	Взам. инв. №

изм.	кол.уч.	лист	док	подпись	дата

# Вид сбоку

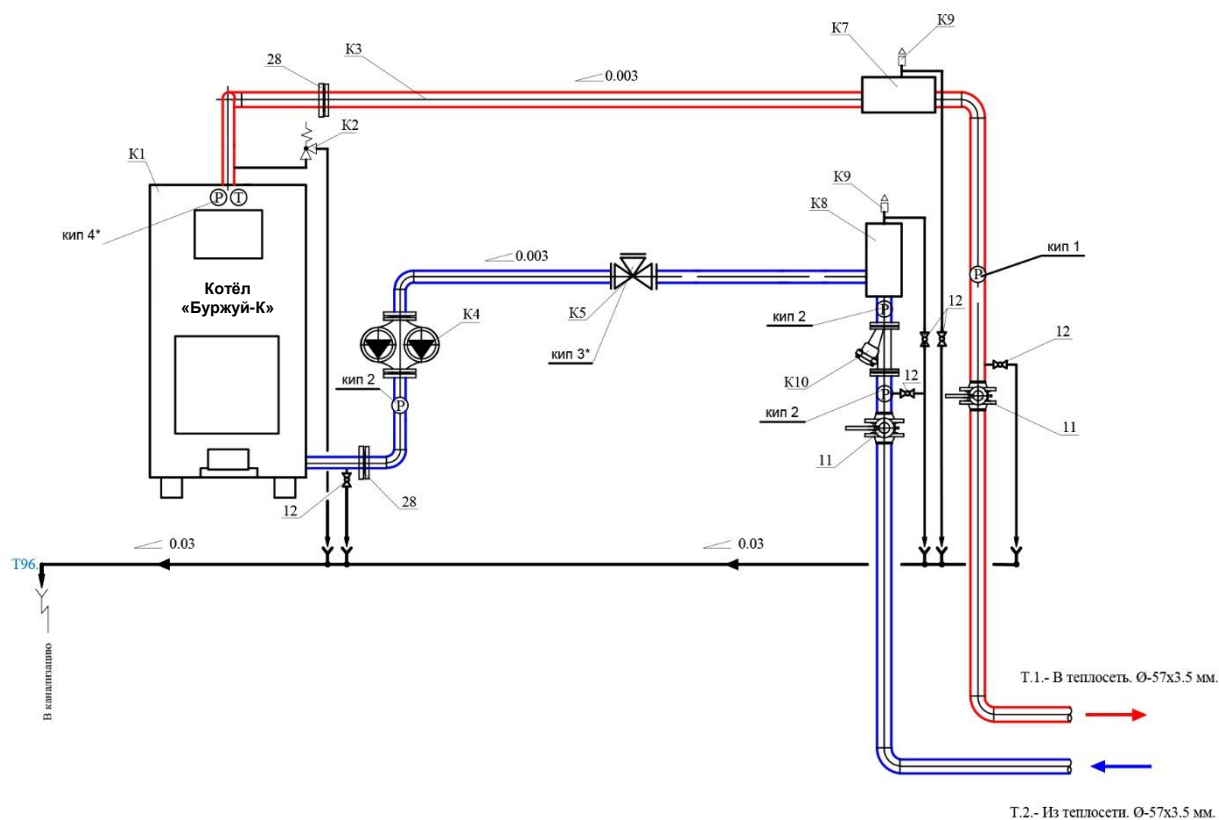


Согласовано:


Инв. № подл.	Підпись и дата	Взам. инв. №

изм.	кол.уч.	лист	док	подпись	дата

## Тепловая схема котельной (стандартная)



- К-1 Котел пиролизный водогрейный для работы на дровах, N= 1000.0 кВт.
- К-2 Предохранительный клапан 1/2"(н.р.)/3/4"(в.р.), настройка-на 0.3 МПа.
- К-4 Сдвоенный циркуляционный насос с 3-х фазным эл.двигателем, N=2x1.6 кВт.
- К-5 Термосмесительный клапан тип VTC531 Ду=50 мм.
- К-6 Вентиль балансировочный -2"
- К-7 Воздухосборник горизонтальный  $\varnothing$ -108x4.0мм.
- К-8 Воздухосборник вертикальный  $\varnothing$ -108x4.0 мм.
- К-9 Автоматический воздухоотводчик -3/4".
- К-10 Фильтр сетчатый фл.  $\varnothing$ -50 мм
- 11 Дисковый поворотный затвор межфланцевый Ду=50 мм, Ру=1,6 Мпа
- 12 Кран шаровой муфтовый Ду=1/2", Ру=1,6 Мпа
  
- кип 1 Установка манометра на  $t > 70^\circ$
- кип 2 Установка манометра на гор. тр-де  $t < 70^\circ$
- кип 3\* Установка манометра на термоклапане
- кип 4\* Установка манометра на котле

Согласовано:

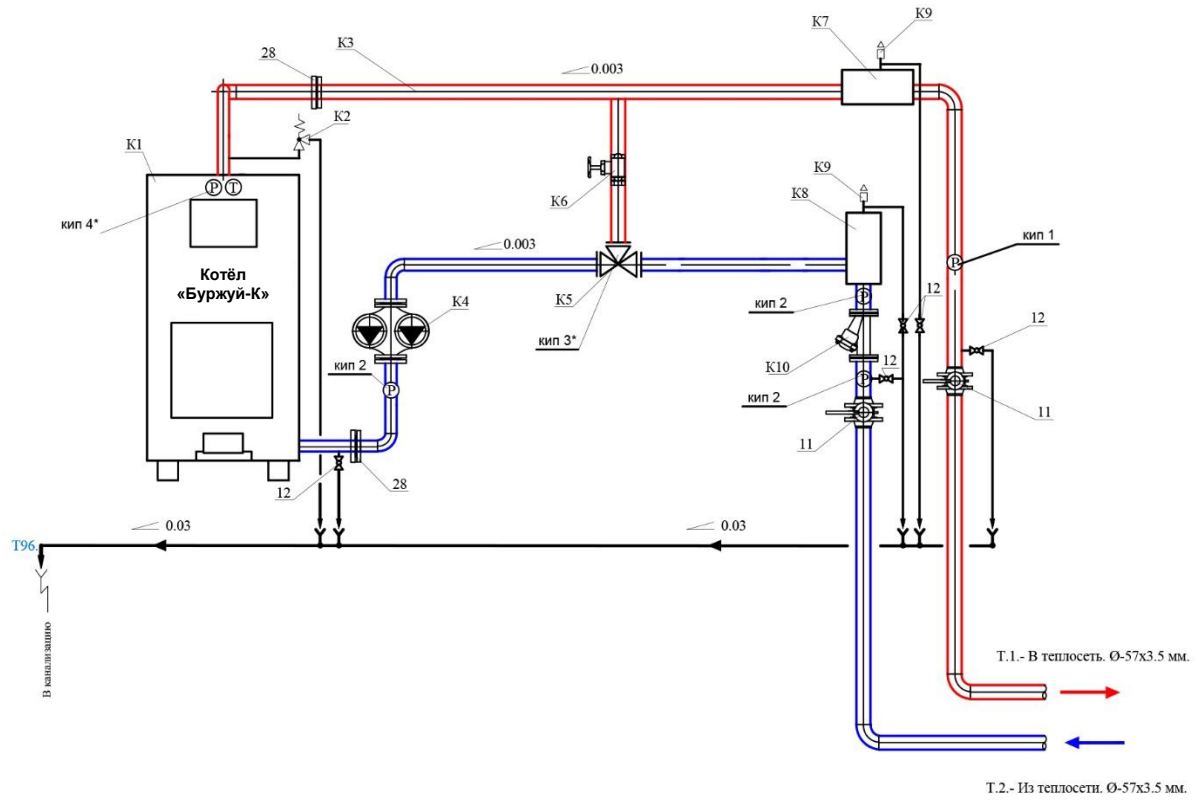
Инв. № подл.      Подпись и дата      Взам. инв. №

изм.	кол.уч.	лист	док	подпись	дата

Лист

7

## Тепловая схема котельной (рекомендуемая)



- К-1 Котел пиролизный водогрейный для работы на дровах, N= 1000.0 кВт.
- К-2 Предохранительный клапан 1/2"(н.р.)/3/4"(в.р.), настройка-на 0.3 МПа.
- К-4 Сдвоенный циркуляционный насос с 3-х фазным эл.двигателем, N=2x1.6 кВт.
- К-5 Термосмесительный клапан тип VTC531 Ду=50 мм.
- К-6 Вентиль балансировочный -2"
- К-7 Воздухосборник горизонтальный  $\varnothing$ -108x4.0мм.
- К-8 Воздухосборник вертикальный  $\varnothing$ -108x4.0 мм.
- К-9 Автоматический воздухоотводчик -3/4".
- К-10 Фильтр сетчатый фл.  $\varnothing$ -50 мм
- 11 Дисковый поворотный затвор межфланцевый Ду=50 мм, Ру=1,6 Мпа
- 12 Кран шаровой муфтовый Ду=1/2", Ру=1,6 Мпа

- кип 1 Установка манометра на  $t > 70^\circ$
- кип 2 Установка манометра на гор. тр-де  $t < 70^\circ$
- кип 3\* Установка манометра на термоклапане
- кип 4\* Установка манометра на котле

Согласовано:

Инв. № подл.      Подпись и дата      Взам. инв. №

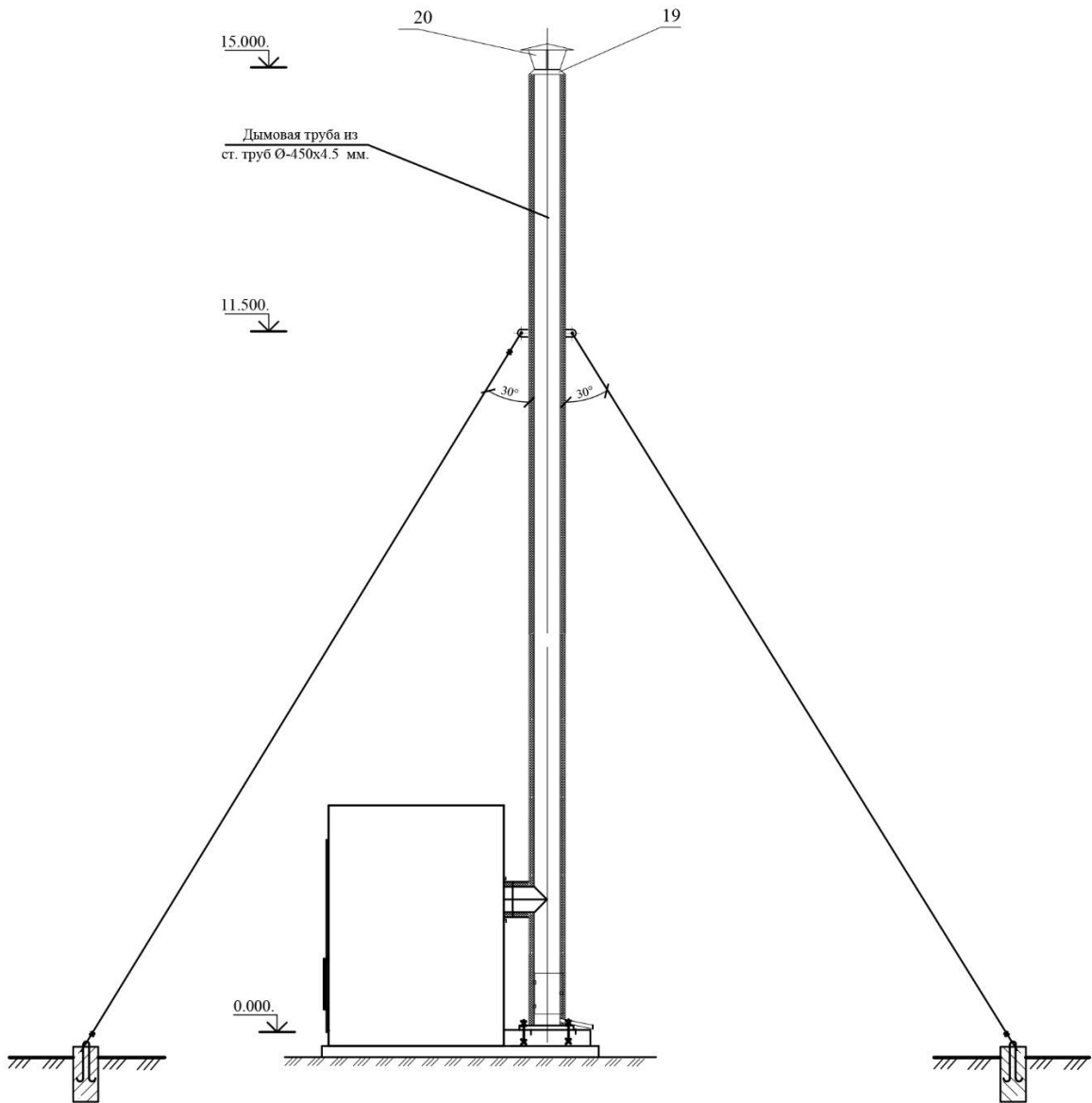
изм.	кол.уч.	лист	док	подпись	дата

Лист

8



# Крепление дымовой трубы с помощью растяжек



Согласовано:


Инв. № подл.	Підпись и дата	Взам. инв. №

изм.	кол.уч.	лист	док	подпись	дата

лист

