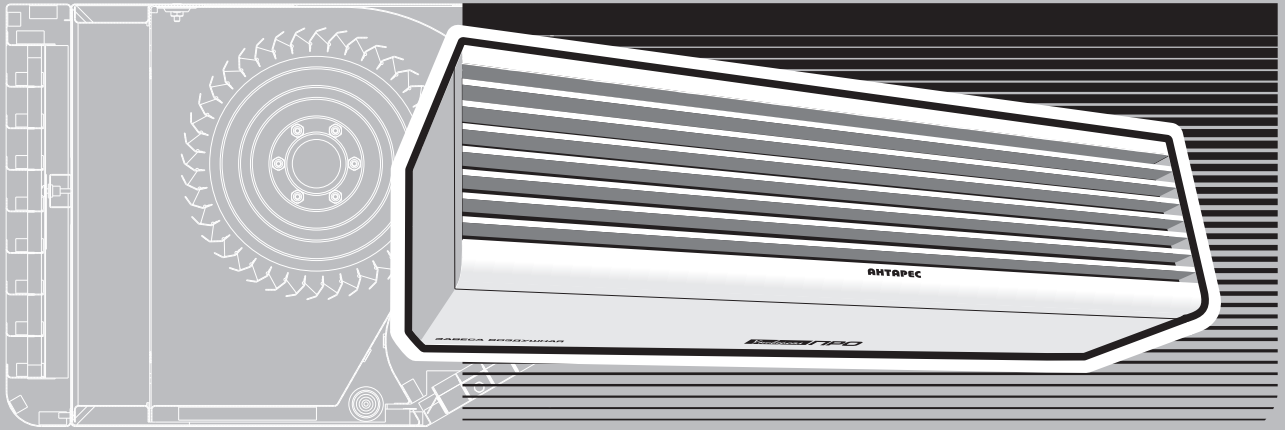


АНТАРЕС®

ЗАВЕСА ВОЗДУШНАЯ

серия

Универсал **ПРО**



ЗАВЕСЫ С ЭЛЕКТРИЧЕСКИМ НАГРЕВОМ

модели **1 203Ed**
1 203ESd
1 203ELd

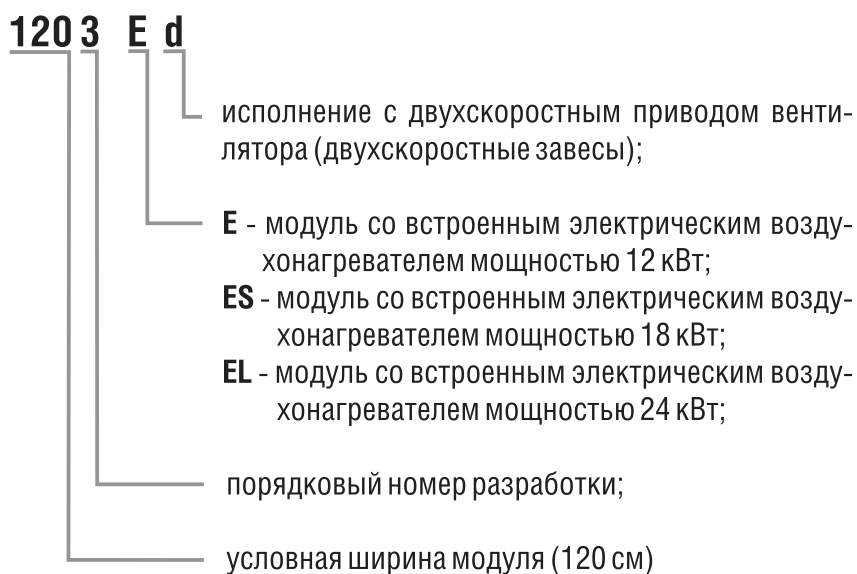
РУКОВОДСТВО ПО ЭКСПЛУАТАЦИИ AT36Ed.00.000 PЭ

Миасс, Челябинская область, РОССИЯ

Перед использованием завесы по назначению внимательно ознакомьтесь с настоящим руководством по эксплуатации

Информацию по монтажу, подключению и эксплуатации воздушных завес «АНТАРЕС» серии «Универсал-ПРО» так же можно найти на страницах нашего интернет-сайта www.antar.ru

Структура обозначения модели завес:



Ваши замечания и предложения присылайте по адресу:

ООО «АНТАРЕС ПРО»
а/я 940, г. Миасс Челябинской обл., 456320, Россия
Тел./факс: (3513) 53 02 21
Тел.: (3513) 52 76 98, 54 38 92
E-mail: mail@antar.ru www.antar.ru

Разделы

Общие указания	4
1 Описание и работа	5
1.1 Назначение изделия	5
1.2 Технические характеристики	6
1.3 Состав изделия	6
1.4 Устройство и работа	6
2 Использование по назначению	9
2.1 Эксплуатационные ограничения	9
2.2 Подготовка изделия к использованию	9
2.2.1 Меры безопасности при подготовке к использованию	9
2.2.2 Монтаж электропроводки	10
2.2.3 Горизонтальная установка	11
2.2.4 Вертикальная установка	13
2.2.5 Подключение завес	13
2.3 Использование изделия	16
3 Техническое обслуживание	17
4 Текущий ремонт	18
5 Хранение	19
6 Транспортирование	19
• Схема электрическая принципиальная	20
• Схема электрическая подключений	21
Подключение электропитания	21
Подключение управления	22
Перечень элементов	24
• Пульты управления	25

Приложение А (справочное)

Приложение Б (справочное)

Приложение В (справочное)

Руководство по эксплуатации предназначено для ознакомления с устройством, техническими характеристиками, принципом работы и правилами эксплуатации завес воздушных с электрическим нагревом «АНТАРЕС» серии «Универсал-ПРО» (в дальнейшем завеса).

Руководство по эксплуатации содержит необходимые сведения для выполнения работ по монтажу, подключению и эксплуатации завесы, а также рекомендации по техническому обслуживанию.

Монтаж и подключение завесы производится квалифицированным специалистом-электриком, имеющим соответствующий допуск.

Эксплуатация завесы производится персоналом, не имеющим специальной подготовки.

Настоящее руководство по эксплуатации распространяется на завесы следующих моделей:

- **1203Ed** - завесы с мощностью нагрева 12 кВт;
- **1203ESd** - завесы с мощностью нагрева 18 кВт;
- **1203ELd** - завесы с мощностью нагрева 24 кВт.

Пример записи обозначения завесы при её заказе и в проектной документации:

“Завеса воздушная “АНТАРЕС”. Серия “Универсал-ПРО”. Модель 1203Ed ТУ 3442-008-21484025-2003, ТУ 4864-002-61277218-2012”

1.1 Назначение изделия

Завеса воздушная «АНТАРЕС» серии «**Универсал-ПРО**» с электрическим нагревом предназначена для перекрытия входных проемов различных помещений потоком воздуха с целью уменьшения тепловых потерь при открытых воротах, а также для подогрева воздуха в зоне проема при закрытых воротах.

Область применения завесы - въездные ворота в производственные помещения, склады, ангары, депо, автосервисы, авторемонтные предприятия и т.п.

Завеса относится к универсальному типу и может устанавливаться как горизонтально над входом, так и вертикально с боков входного проёма. Завеса представляет собой типовой модуль, из которых можно составлять различные варианты воздушной завесы для перекрытия проёмов разной ширины и высоты. Вариантов таких завес может быть несколько:

- горизонтальная составная завеса, состоящая из нескольких модулей, установленных горизонтально в один ряд над входным проемом;
- двухсторонняя вертикальная составная завеса, состоящая из нескольких модулей, установленных вертикально с двух боковых сторон входного проема;
- комбинированная составная завеса, состоящая из нескольких модулей, установленных горизонтально и вертикально над входным проемом и с двух боковых сторон входного проёма соответственно.

Целесообразность применения того или иного варианта составной завесы определяется, исходя из максимальной эффективности для конкретных погодных условий (температура наружного воздуха, ветровая нагрузка). При этом учитываются размеры реально открытого проема, длительность открытия проема и другие факторы.

Завесы с электрическим нагревом обычно устанавливаются в нижней зоне ворот, когда требуется подогрев воздуха, в случае комбинированной установки (совместно с завесами без нагрева), .

1.2 Технические характеристики

Таблица 1

Основные технические данные и параметры завес

1.2.1 Основные технические данные и параметры

1.2.1.1 Основные технические данные и параметры завесы приведены в **таблице 1**.

Основные технические характеристики			
Параметр	Модели		
	1203Ed	1203ESd	1203ELd
Напряжение питания переменного тока частотой 50Гц, В	380 ± 10%, 3N		
Номинальная потребляемая мощность, кВт	12,75	18,75	24,75
Габаритные размеры корпуса (Ш x В x Г), мм , не более	1170x305x400		
Масса, кг , не более	42		
Уровень шума на расстоянии 5м, дБ(А) , не более	71/52		
Воздухопроизводительность, м³/ч	4760/2400		
Максимальная скорость воздуха в начале струи, м/с	21,9		
Регулировка угла выдува воздушной струи, град.	0...+30		
Мощность нагревательных элементов, кВт	0/6/12	0/9/18	0/12/24
Количество ступеней регулирования мощности	2		
Перепад температур вход-выход, град.	9/18	14/27	22/36

1.3 Состав изделия

1.4 Устройство и работа

1.3.1 Завеса состоит из основных узлов и деталей, показанных на **рисунке 1**.

1.4.1 Внутри кожуха **1**, на корпусе вентилятора **2**, установлены рабочее колесо **3** и электродвигатель **5**. Конструкция рабочего колеса и канала, выполненного в корпусе вентилятора, обеспечивает давление воздушного потока на выходе вентилятора, необходимое для получения высоких скоростных характеристик потока воздуха.

Изменяя положение выходной решетки **4**, можно изменять направление воздушного потока на выходе из завесы.

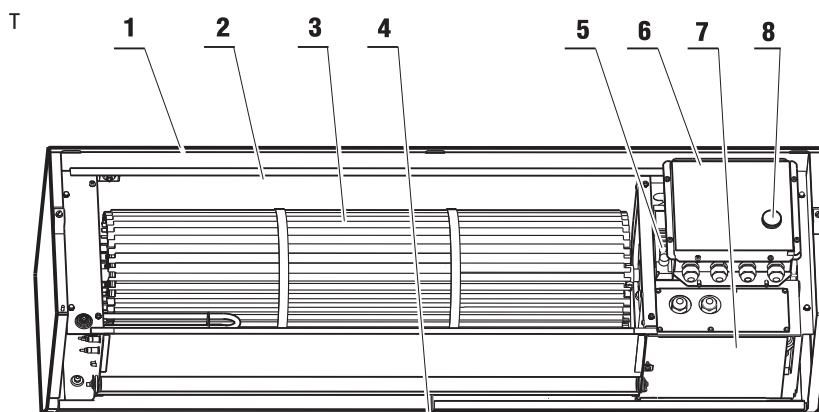
Для уменьшения воздействия вибрации от работающего вентилятора электродвигатель и рабочее колесо установлены на специальных амортизаторах.

1.4.2 Пускозащитная аппаратура находится в пусковом блоке **6**. Блок коммутации **7** обеспечивает включение и выключение нагревательных элементов кассеты нагревателя, а также блокировку повторного их включения при аварийном срабатывании биметаллического терморезерватора. Схемы электрические принципиальные завес приведены в **приложении А**.

Рисунок 1

Расположение основных узлов и деталей завес (кассета электрического нагревателя условно не показана):

- 1 - кожух;
- 2 - корпус вентилятора;
- 3 - рабочее колесо вентилятора;
- 4 - решетка выходная;
- 5 - электродвигатель вентилятора;
- 6 - блок пусковой;
- 7 - блок коммутации;
- 8 - индикатор аварийного срабатывания теплового реле;



1.4.3 Для защиты электродвигателя завес от токовых перегрузок недопустимой продолжительности, в том числе возникающих при выпадении одной из фаз, в цепи его электропитания установлено электротепловое токовое реле. При аварийном срабатывании реле загорается индикатор **8**. Восстановление электропитания двигателя осуществляется автоматически после отпущания теплового реле.

1.4.4 Принцип действия завесы заключается в формировании плоского потока воздуха, направленного вдоль плоскости входного проема и предотвращающего проникновение наружного воздуха в помещение. Забор воздуха осуществляется через входную решетку **1** (здесь и далее **рисунок 2**). Металлический фильтр в виде сетки **2**, установленный во входной решетке, исключает попадание частиц крупноволокнистой пыли на рабочее колесо.

1.4.5 Воздух, пройдя через кассету нагревателя **3**, нагнетается рабочим колесом **4** в канал, образованный в корпусе вентилятора **5**, формируется в нем в плоский направленный поток и выбрасывается через выходную решетку **6** наружу.

Выходная решетка имеет возможность регулировки угла выдува от **0°** (параллельно плоскости установки) до **30°**. Меняя направление выходного потока, можно повысить эффективность отсечки наружного воздуха при значительных ветровых нагрузках.

1.4.6 Встроенная кассета электрического нагревателя дополнительно подогревает выходной поток, что позволяет компенсировать потери тепла из помещения, и создать комфортные условия в зоне входного проёма.

1.4.7 Защита завесы от перегрева электрического нагревателя в случае аварийной остановки вентилятора обеспечивается биметаллическими термopедохранителями, установленными в конструкцию кассеты и прерывающими цепь питания нагревательных элементов при их перегреве.

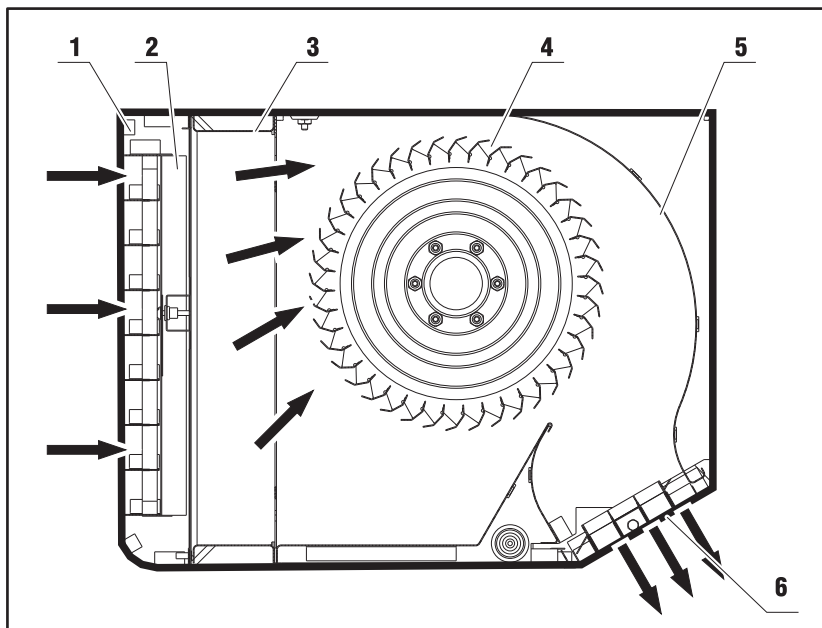
1.4.8 Завесы имеют 3 режима работы: режим вентиляции (нагрев отключен), режим нагрева ступени **I** (половинная мощность) и режим нагрева ступени **II** (полная мощность).

1.4.9 Управление режимами работы завесы, переключением скорости и

Рисунок 2

Устройство завесы

- 1 - входная решетка;
- 2 - фильтр;
- 3 - кассета нагревателя;
- 4 - рабочее колесо вентилятора;
- 5 - корпус вентилятора;
- 6 - решетка выходная



выбором ступени нагрева осуществляется дистанционно с помощью выносного проводного пульта.

Схемы электрические принципиальные пультов приведены в **приложении В**.

1.4.10 Применение концевого выключателя позволяет автоматически переключать скорость завесы с минимальной на максимальную при открытии ворот и, наоборот, с максимальной на минимальную при закрытии. Таким образом, при открытии ворот завеса включается в режим отсечки, а при закрытии - в режим подогрева.

1.4.9 Возможно применение термостата, который позволяет использовать завесу как отопительный прибор, автоматически поддерживающий необходимую температуру в зоне проема ворот.

Примечание

В комплект поставки завесы выносной проводной пульт, концевой выключатель и термостат не входят и приобретаются отдельно.

Примечание

В настоящем руководстве по эксплуатации могут быть не отражены некоторые изменения, вносимые предприятием-изготовителем в процессе совершенствования завесы.

Внимание!

При выбеге колеса после выключения завесы возможно появление звука в виде “пощелкивания”. Это не является признаком неисправности и не приводит к отказу завесы.

2 Использование по назначению

2.1 Эксплуатационные ограничения

Запрещается!

Внимание!

Запрещается!

Внимание!

2.2 Подготовка изделия к использованию

Внимание!

Внимание!

2.1.1 Завеса имеет климатическое исполнение УХЛ4 по ГОСТ 15150-69 и предназначена для использования внутри помещения при температуре воздуха от 0°C до 40°C, относительной влажности до 80% при температуре 20°C и высоте над уровнем моря до 2000 м.

ЗАПРЕЩАЕТСЯ использование завесы на открытом воздухе или под навесом!

2.1.2 Подключение завесы к сети после хранения в холодном помещении или транспортирования в зимних условиях производится только после выдержки не менее 8 часов при температуре помещения.

2.1.3 Не допускается эксплуатация завесы в помещениях, в воздухе которых содержатся капельная влага и вещества, агрессивные по отношению к углеродистым сталям (кислоты, щёлочи), липкие либо волокнистые вещества (смолы, технические волокна и пр.).

2.1.4 Класс защиты завесы от поражения электрическим током **01** по ГОСТ 12.2.007.0-75 (с заземлением).

2.1.5 Степень защиты оболочки электрооборудования завесы **IPX0B** по ГОСТ 14254-96, при этом степень защиты оболочки пускового блока и блока коммутации **IP54**, а кассеты электрического нагревателя (открытая спираль) - **IP20**.

2.1.6 ЗАПРЕЩАЕТСЯ использование завесы в помещениях, в воздухе которых имеются пары легковоспламеняющихся жидкостей или частицы иных взрывоопасных веществ!

2.1.7 Для нормальной работы завесы должен быть обеспечен свободный доступ воздуха к входной решетке и должна быть исключена возможность случайного ее перекрытия.

2.1.8 Для подключения завес электросеть помещения должна иметь достаточный резерв по мощности.

2.2.1 Меры безопасности при подготовке изделия к использованию

Монтаж и подключение распределительного шкафа, завес, выносного пульта управления, концевого выключателя и термостата, а также использование завесы должны производиться в строгом соответствии с требованиями настоящего руководства по эксплуатации, действующих «Правил устройства электроустановок» (ПУЭ), «Правил технической эксплуатации электроустановок потребителей» и «Правил техники безопасности при эксплуатации электроустановок потребителей».

Работы по монтажу и подключению завесы должны выполняться квалифицированным специалистом-электриком, имеющим соответствующий допуск.

При поднятии завесы на высоту установки используйте только исправные подъемные механизмы, аттестованное такелажное оборудование и стандартные рым-болты.

Примечание

Таблица 2

Площадь поперечного сечения токоподводящих проводов и номинальный ток срабатывания аппарата защиты

Таблица 3

Площадь поперечного сечения провода заземления

Рисунок 3

Люк для размещения кабелей

- 1** - крышка люка отсека размещения кабеля;
- 2** - винты крепления крышки люка;
- 3** - крышка люка доступа к контактной колодке электродвигателя.

2.2.2 Монтаж электропроводки

Произведите монтаж проводки от распределительного шкафа к месту предполагаемой установки завес.

Распределительный шкаф в комплект поставки завесы не входит и приобретается отдельно.

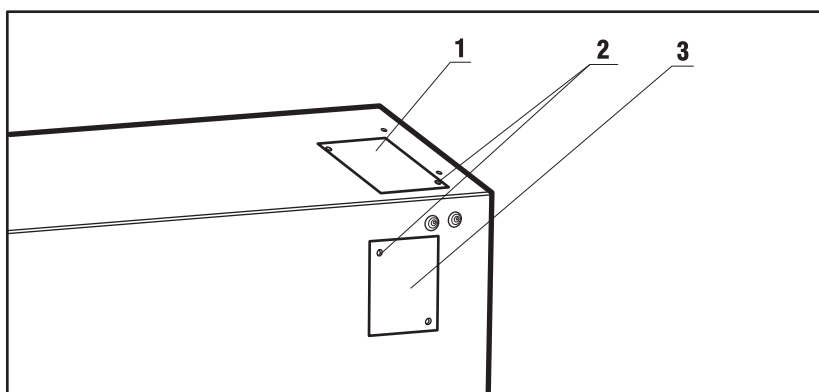
Площадь поперечного сечения проводов и номинальные значения токов срабатывания аппаратов защиты распределительного шкафа указаны в **таблице 2**.

Параметр	Модель		
	1203Ed	1203ESd	1203ELd
Минимальное сечение фазного провода из меди, мм ²	2,5	4,0	6,0
Минимальное сечение нулевого провода из меди, мм ²	1,5	2,5	4,0
Номинальный ток срабатывания аппарата защиты 380В 3~,А	32	40	63

Произведите монтаж провода заземления. Площадь поперечного сечения провода заземления должна быть не менее указанной в **таблице 3**

Параметр	Открытая прокладка (неизолированный провод)	Изолированный провод
Минимальное сечение медного провода, мм ²	4,0	1,5

На завесе выверните два винта **2** крепления крышки люка **1** (**рисунок 3**) и снимите крышку. Вытащите наружу через люк кабели силовой и управления. Протащите кабели через отверстия в корпусе завесы (**рисунок 7**), установите на место крышку люка. Закрепите крышку люка винтами.



Внимание!

Рисунок 4

Пример конструкции кронштейна для крепления к стене

2.2.3 Горизонтальная установка

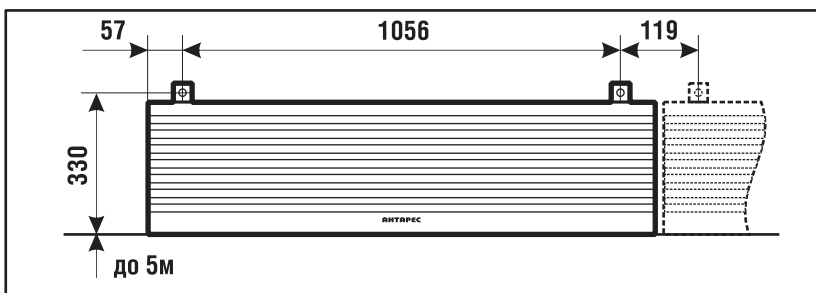
Во избежание перекрытия выходного потока завесы, необходимо использовать специальный кронштейн горизонтального подвеса. Пример конструкции кронштейна приведен на рисунке 4.



Произведите разметку отверстий под крепление завес в соответствии с рисунком 5.

Рисунок 5

Разметка отверстий при горизонтальной установке



Крепление завесы к горизонтальному кронштейну осуществляется с помощью штатных кронштейнов крепления, входящих в комплект поставки.

На свободном месте рядом с завесой (на расстоянии не более **1,3** м от места ввода кабелей в завесу) произведите разметку отверстий под установку коробок распределительных из комплекта поставки в соответствии с **рисунком 6**.

Просверлите отверстия. Установите в отверстия дюбели 5x30мм из комплекта поставки.

Установите на корпусе завесы кронштейны крепления из комплекта поставки и закрепите их болтами в отверстия **A1** и **A2** (**рисунком 7**).

Вверните в отверстия **B1** и **B2** (**рисунком 7**) два стандартных рым-болта М8. С помощью такелажного оборудования и подъемного механизма поднимите завесу на место. Закрепите завесу к горизонтальному кронштейну двумя болтами М10х30. Снимите рым-болты.

Снимите крышку коробки распределительной. Закрепите коробку к стене 4-мя саморезами 4x30мм из комплекта поставки.

2 Использование по назначению

Примечание

Кронштейны и болты М8х20 входят в комплект поставки завесы.

Рисунок 6

Разметка отверстий под установку коробки распределительной

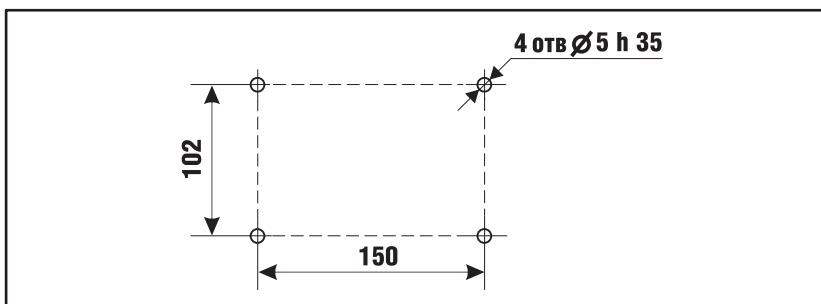
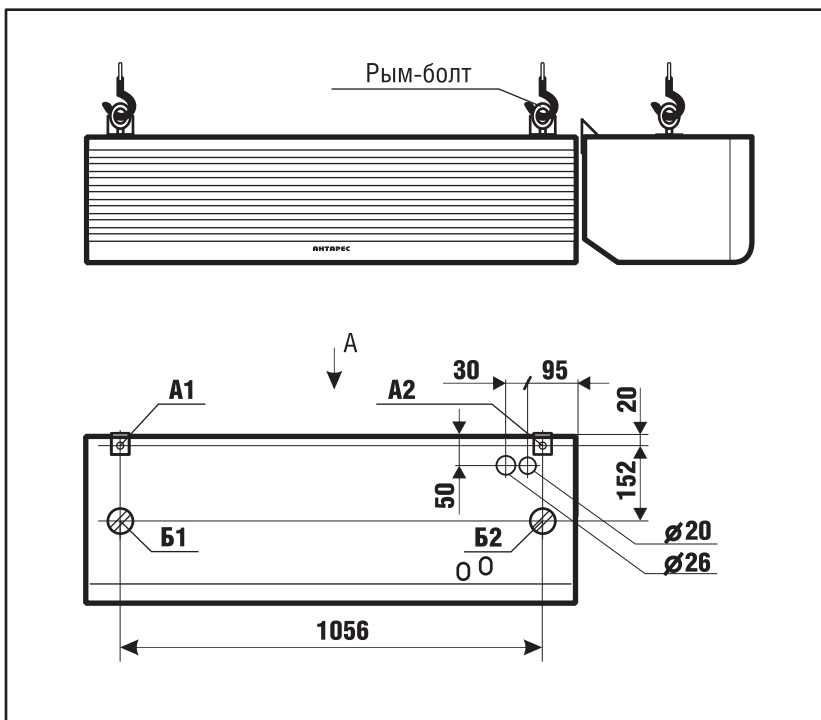


Рисунок 7

Расположение отверстий для установки элементов подъема, крепления завесы и ввода проводов подключения

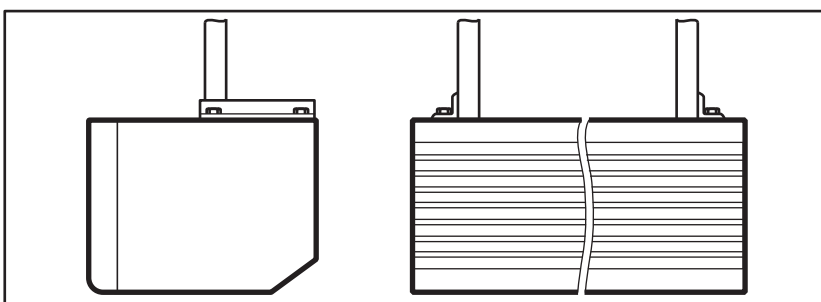


Примечание

Отверстия А1, Б1, А2, Б2 (рисунок 7) могут быть использованы для крепления завесы к потолку с помощью специальных подвесных штанг. Подвесные штанги в комплект поставки не входят. Рекомендуемая конструкция подвесных штанг и способ крепления их к завесе приведен на рисунке 8.

Рисунок 8

Подвеска завесы к потолку при помощи подвесных штанг. Рекомендуемый способ крепления штанг к завесе. Подвесные штанги в комплект поставки не входят.



Примечание

2.2.4 Вертикальная установка

Для установки завесы в вертикальном рабочем положении должна быть разработана и установлена специальная несущая конструкция, подобная изображенной на **рисунке 9**.

Во избежание вибрации при работе поверхность несущей конструкции, на которую завеса устанавливается, должна быть плоской и гладкой.

Во избежание перекрытия выходного потока завесы, необходимо обеспечить достаточный отступ корпуса завесы от стены.

Произведите разметку отверстий под крепление завесы в соответствии с **рисунком 10**. При установке вертикально нескольких завес необходимо обеспечить гарантированный просвет между корпусами завес.

На свободном месте на стене рядом с завесой (на расстоянии не более **1,3 м** от места ввода кабелей в завесу) произведите разметку отверстий под установку коробок распределительных из комплекта поставки в соответствии с **рисунком 6**. Просверлите отверстия.

Для крепления завесы на несущей конструкции необходимо использовать болты с резьбой М8 и длиной резьбовой части такой, чтобы глубина захода болта в резьбовое отверстие корпуса завесы была не менее **15-18 мм**.

Внимание!

При вертикальной установке штатный кронштейн для горизонтального крепления к стене из комплекта поставки не использовать!

Установите завесу на место, закрепите ее 4-мя болтами.

Запрещается!

ЗАПРЕЩАЕТСЯ эксплуатация завесы в вертикальном положении без закрепления ее всеми 4-мя болтами!

2.2.5 Подключение завесы

Ослабьте уплотняющую гайку сальника на коробке распределительной, проташите силовую кабель от завесы через сальник в коробку. Вырежьте в гибком сальник-вводе отверстие под кабель управления с проводом заземления и проташите их от завесы в коробку (**рисунок 11**).

Подключите силовую кабель, провод заземления и кабели управления из завесы в соответствии с маркировкой жил к соответствующим клеммам зажимов. Для подключения провода заземления предварительно свинтите гайки болта заземления, снимите шайбы, наденьте клемму заземления на болт между основанием и шайбой, наворачивайте и затяните ключом 10мм одну гайку. Уплотните сальник с силовым кабелем, исключив его натяжение, затяните уплотняющую гайку.

Обрезав провод заземления от распределительного шкафа и зачистив изоляцию на длине примерно **5мм**, обожмите плоскогубцами клемму заземления из комплекта поставки завесы, как это показано на **рисунке 12**.

2 Использование по назначению

Рисунок 9

Вертикальное расположение завес

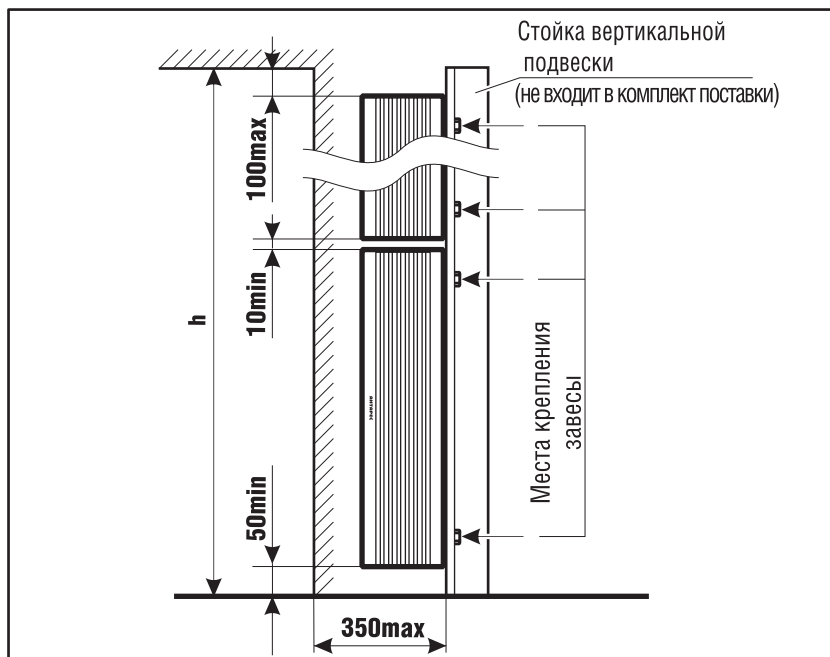


Рисунок 10

Разметка под крепёжные отверстия при вертикальном расположении завес. Вид на корпус завесы со стороны крепёжных отверстий.

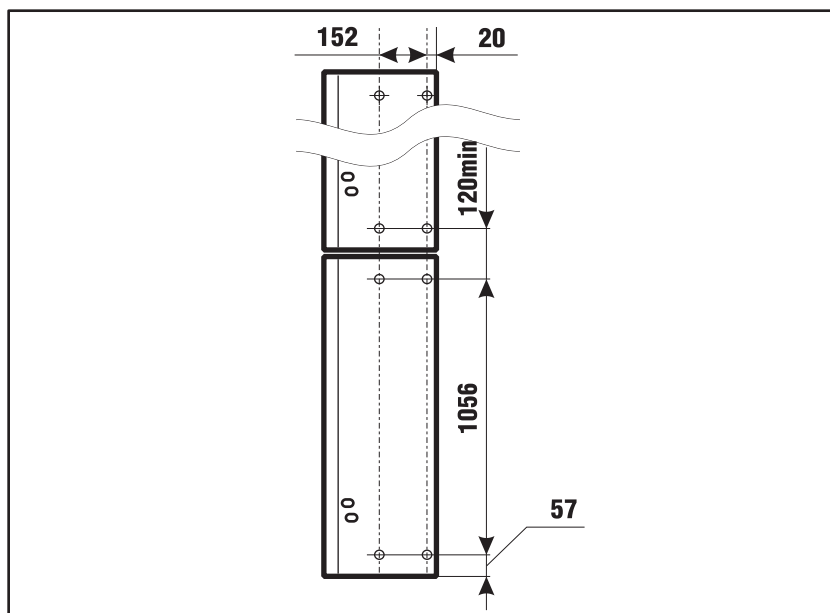


Рисунок 11

Подключение кабелей к распределительной коробке

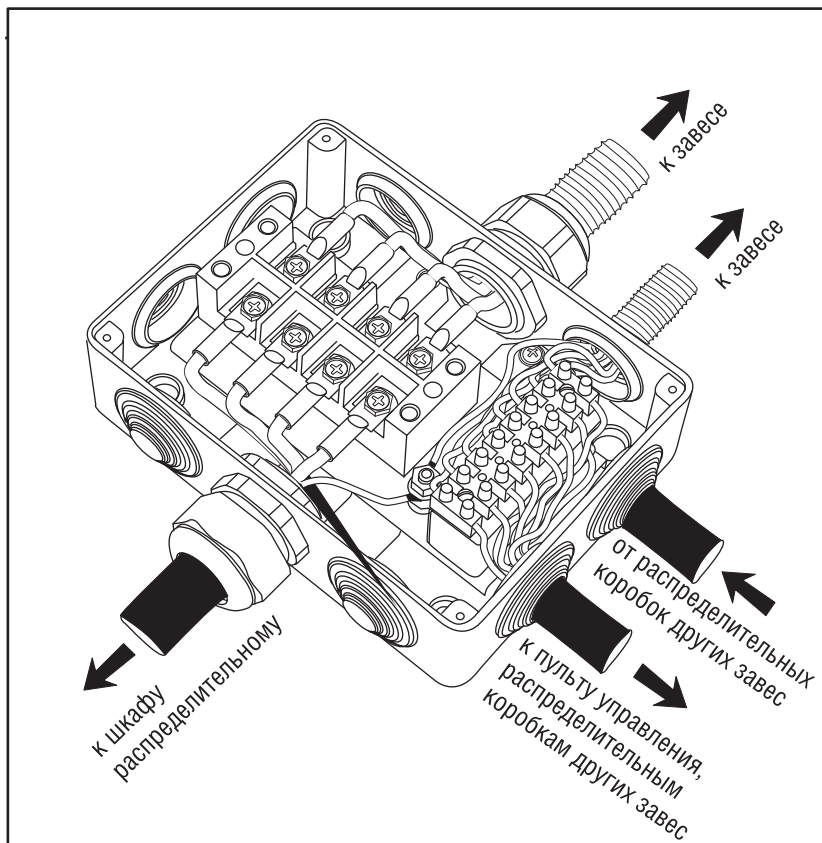
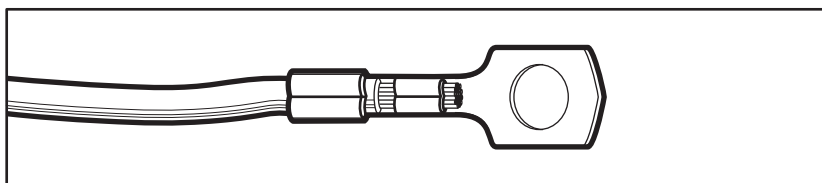


Рисунок 12

Обжимка клеммы заземления



Подключите силовой кабель, провод заземления от распределительного шкафа и кабель управления от пульта (других завес) к распределительной коробке в соответствии с разделом **2.2.5**, при этом клемму с проводом заземления наденьте на болт между оставшимися шайбами, наверните и затяните ключом вторую гайку.

Схема электрическая подключений завес приведена в **приложении Б**.

Проверьте работоспособность завесы, включив её на короткое время в соответствии с пунктом **2.3.2**.

Если при работающем вентиляторе движение воздуха из выходной решётки слабое или отсутствует вообще, значит направление вращения рабочего колеса противоположное. Отключите питание завесы в соответствии с пунктом **2.3.3**, поменяйте между собой любые два токоподводящих провода на зажимах А, В и С в распределительной коробке.

Установите крышку распределительной коробки на место, закрепите её саморезами **3x25мм** из комплекта поставки.

2.3 Использование изделия

2.3.1 Использование завесы не требует специальной подготовки персонала при условии соблюдения общих правил эксплуатации электроприборов.

2.3.2 Включение завесы

Модели 1203Ed (ESd, ELd) с пультом 003ME

- Подайте питание на завесу, включив отключающее устройство и аппарат защиты (см. **приложение Б**).
- Переведите ручку переключателя **РЕЖИМ РАБОТЫ** на пульте управления в положение **РУЧН**.
- Переведите ручку переключателя **СКОРОСТЬ** на пульте управления в положение **МИН.**, при этом из выходной решётки завесы начнётся движение воздушного потока (скорость потока будет минимальной).
- Для увеличения скорости потока переведите ручку переключателя **СКОРОСТЬ** на пульте управления сначала в положение **0**, затем в положение **МАКС**.
- Переведите ручку переключателя **НАГРЕВ** на пульте управления в положение **I**, при этом поток из завесы должен «потеплеть».
- Переведите ручку переключателя **НАГРЕВ** в положение **II**, при этом температура потока из завесы должна ощутимо увеличиться.
- Для управления завесой в автоматическом режиме (переключения скорости от контактов концевого выключателя переведите ручку переключателя **РЕЖИМ РАБОТЫ** на пульте управления в положение **АВТ**).

2.3.3 Выключение завесы

Для выключения завесы переведите ручку переключателя **РЕЖИМ РАБОТЫ** на пульте управления в положение **СТОП**. При этом прекращается движение потока воздуха из выходной решётки.

Для полного отключения переведите рукоятки управления аппарата защиты и(или) отключающего устройства в положение **ВЫКЛ**.

2.3.4 Регулировка направления воздушного потока

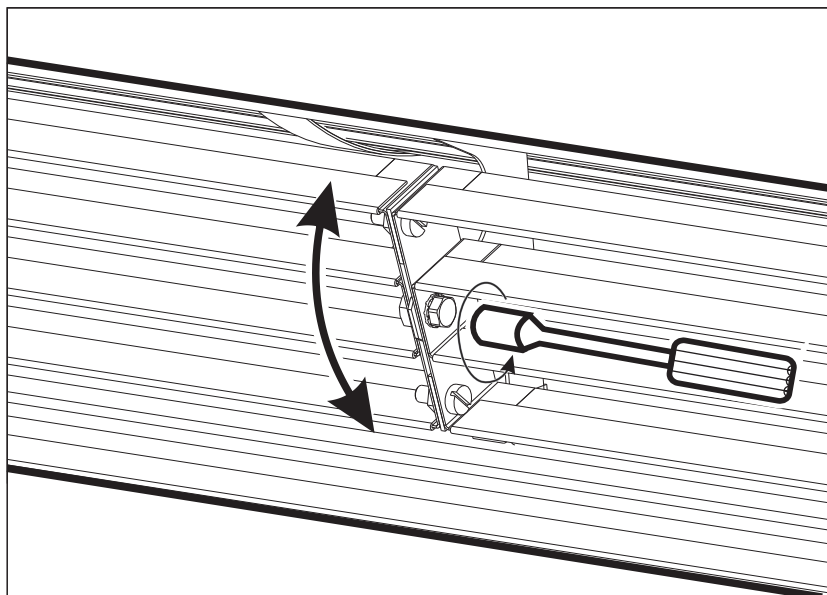
При необходимости изменения направления выходного потока завесы выполните следующее:

Ослабьте болт-фиксатор М4 в центре выходной решетки как это показано на **рисунке 13**. Поверните решетку на нужный угол, после чего затяните болт.

3 Техническое обслуживание

Рисунок 13

Регулировка направления воздушного потока



3.1 Общие указания

3.1.1 Техническое обслуживание (ТО) завесы должно проводиться с периодичностью не реже одного раза в шесть месяцев. Если завеса эксплуатируется в условиях, когда в воздухе на входе в завесу могут находиться пыль или частицы других тел, то **ТО** должно проводиться чаще.

3.1.2 Техническое обслуживание завесы может проводиться персоналом, не имеющим специальной подготовки, при соблюдении общих правил техники безопасности.

3.2 Меры безопасности

Внимание!

3.2.1 Все виды технического обслуживания должны производиться только при полном отключении электропитания завесы.

3.2.2 При проведении технического обслуживания должны соблюдаться меры безопасности, изложенные в подразделе **2.2.1** настоящего руководства по эксплуатации.

3.3 Порядок технического обслуживания

3.3.1 При проведении **ТО** выполняются следующие виды работ:

- внешний осмотр;
- чистка металлического фильтра входной решетки.

3.3.2 Чистка металлического фильтра входной решетки от частиц крупноволокнистой пыли производится снаружи без снятия входной решетки. Для чистки рекомендуется использовать пылесос с насадкой в виде мягкой щетки с длинным ворсом.

4 Текущий ремонт

4.1 Текущий ремонт изделия

Внимание!

4.1.1 Общие указания

Потребитель может осуществлять устранение только тех неисправностей, перечень которых приведен в разделе 4.2 (таблица 4). Для устранения других видов отказов или повреждений составных частей завесы необходимо обращаться на предприятие-изготовитель или его представительства.

Текущий ремонт должен производиться квалифицированным специалистом-электриком, имеющим соответствующий допуск.

4.1.2 Меры безопасности

Работы по текущему ремонту должны производиться только при полном отключении электропитания завесы.

При проведении ремонта завесы должны соблюдаться меры безопасности, изложенные в подразделе 2.2.1 настоящего руководства по эксплуатации.

4.2 Текущий ремонт составных частей изделия

Таблица 4

Текущий ремонт

Описание неисправности, внешнее проявление и дополнительные признаки	Возможные причины	Способы устранения
1 Завеса не включается	1 Отсутствие напряжения	1 Снять крышку распределительной коробки. 2 Включить электропитание завесы (пункт 2.2.8) и проверить наличие напряжения на зажимах подключения токоподводящих проводов. 3 При отсутствии напряжения отключить электропитание завесы и устранить причину. 4 Установить на место крышку распределительной коробки.
2 Отсутствует движение воздуха из выходной решетки при включенной завесе (загорается индикатор аварийного срабатывания теплового реле)	1 Сработало электротепловое реле из-за обрыва или перекоса фаз	1 Убедиться в наличии номинального напряжения фаз (пункт 2.2.8). Отключить электропитание завесы (пункт 2.3.3). 2 В случае частого срабатывания электротеплового токового реле обратиться на предприятие-изготовитель или его представительство.

4 Текущий ремонт

Таблица 4

Текущий ремонт

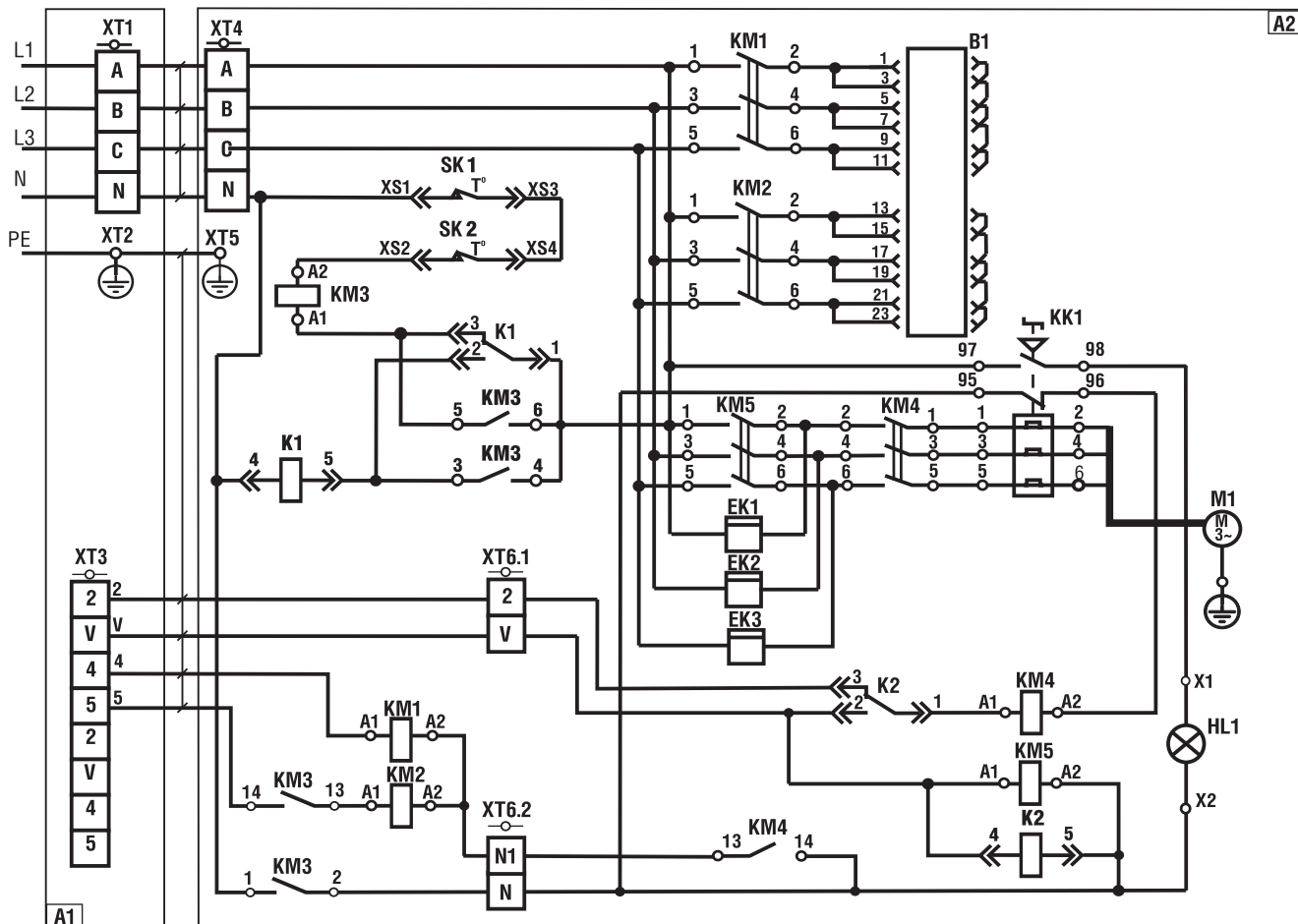
Описание неисправности, внешнее проявление и дополнительные признаки	Возможные причины	Способы устранения
1 Завеса периодически отключается	1 Перегрев электрического нагревателя из-за частичного или полного перекрытия доступа воздуха через входную решетку (наличие большого количества пыли на металлическом фильтре или случайное перекрытие посторонним предметом)	1 Выключить электропитание завесы (п. 2.3.4). 2 Произвести чистку металлического фильтра (см. пункт 3.3.2). 3 Устранить случайное перекрытие или удалить посторонний предмет. 4 Повторно включить электропитание завесы. 5 Если после выполнения пунктов 2 и 3 завеса снова периодически отключается, необходимо обратиться на предприятие-изготовитель

5 Хранение

5.1 Завеса должна храниться в упаковке в помещении при температуре от минус 50°C до плюс 40°C и относительной влажности до 80%.

6 Транспортирование

6.1 Завеса в упакованном виде может транспортироваться всеми видами крытого транспорта, включая отапливаемые герметизированные отсеки самолёта, в соответствии с манипуляционными знаками на этикетке упаковки при температуре воздуха от минус 50°C до плюс 50°C. Транспортирование должно производиться по правилам перевозки грузов, действующим на данном виде транспорта. При транспортировании должна быть исключена возможность ударов и перемещений внутри транспортного средства.



Поз. обозначение	Наименование	Количество	Примечание
A1	Коробка распределительная	1	
B1	Нагреватель электрический AT18E.02.000	1	Для модели 1203ESd: AT18ES.02.000 Для модели 1203ELd: AT18EL.02.000
A2	Завеса воздушная "АНТАРЕС". Серия "Универсал-ПРО". Модель 1203Ed (1203ESd, 1203ELd)		
EK1...EK3	Трубчатый электронагреватель ТЭН45A10/0,8 К 220 Ф2 R20	3	
K1, K2	Реле NT90TRNCE220CF	2	
KK1	Реле тепловое TESIS E 2,5...4A (LRE08)	1	
KM1, KM2	Контактор Е 1Н0 18А 400В АС3 50Гц (LC1E1810M5)	2	
KM3...KM5	Контактор Е 1Н0 9А 400В АС3 50Гц (LC1E0910M5)	3	
M1	Электродвигатель АДМ71В4 ТУ3325-003-05758017-2002	1	
SK1, SK2	Предохранитель 33.3722-01 ТУ 37.459.202-96	2	Установлены на кассете нагревателя электрического
XT1, XT4	Зажим ТВ-4504 600V-45A	1	
XT2, XT5	Зажим 3Б-С-6х20-3 ГОСТ 21130-75	2	
XT3	Зажим винтовой ЗВИ-12 (8)	1	
XT6	Зажим ТВ-1504 600V-15A	1	

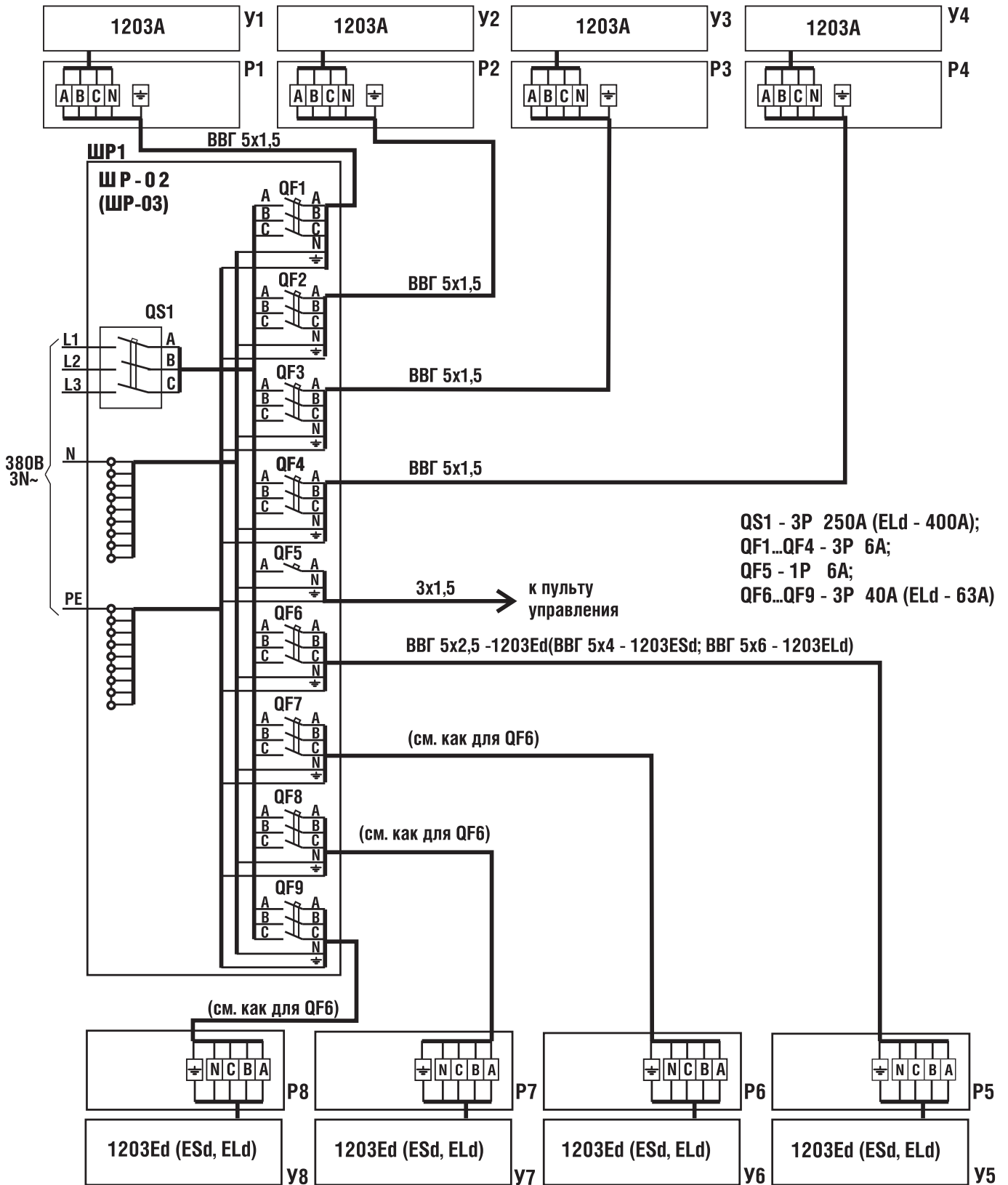
Приложение Б (справочное)

Модель 1203A, 1203Ed (ESd, ELd)

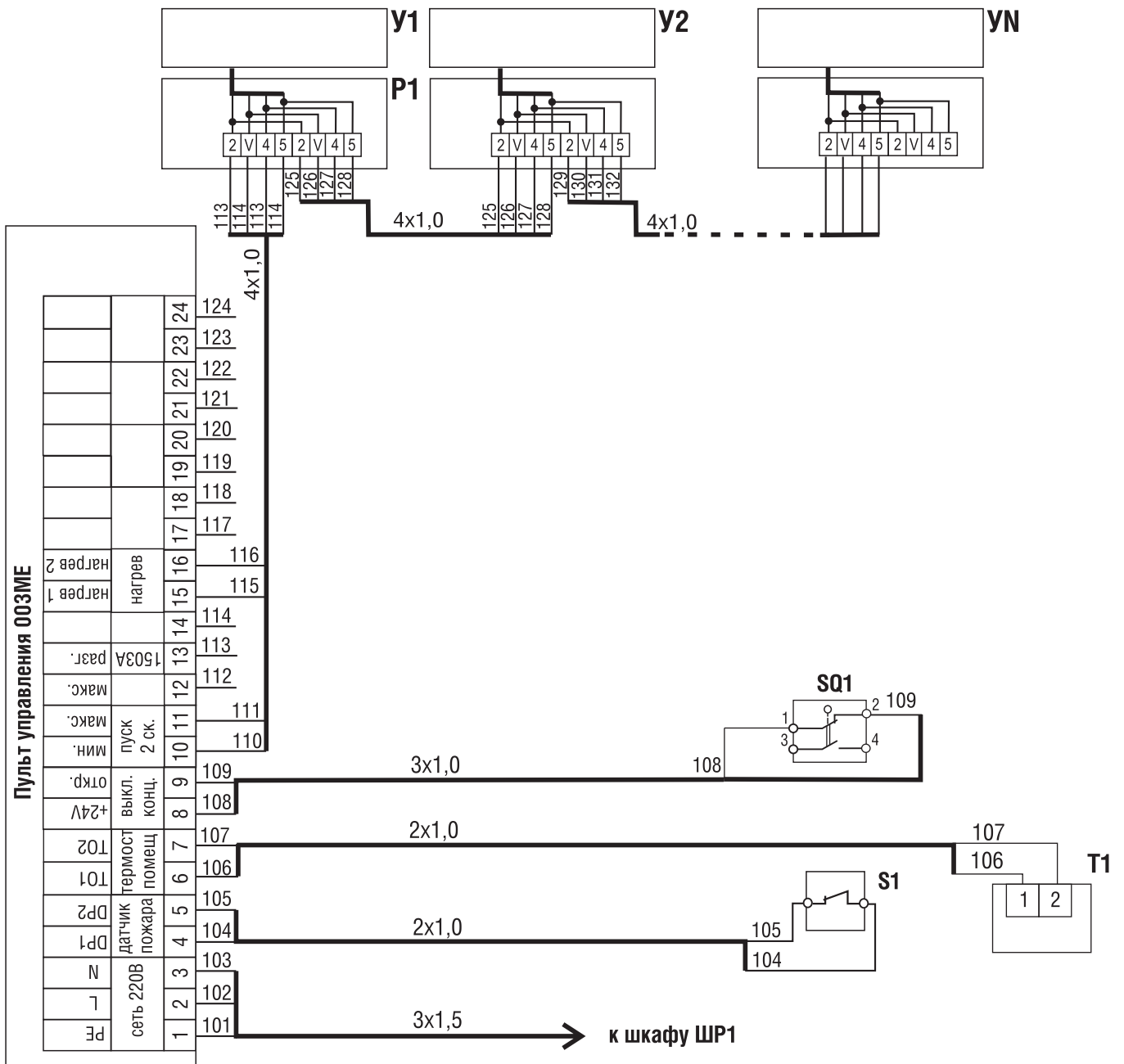
Схема электрическая подключений

Комбинированная установка

Подключение электропитания



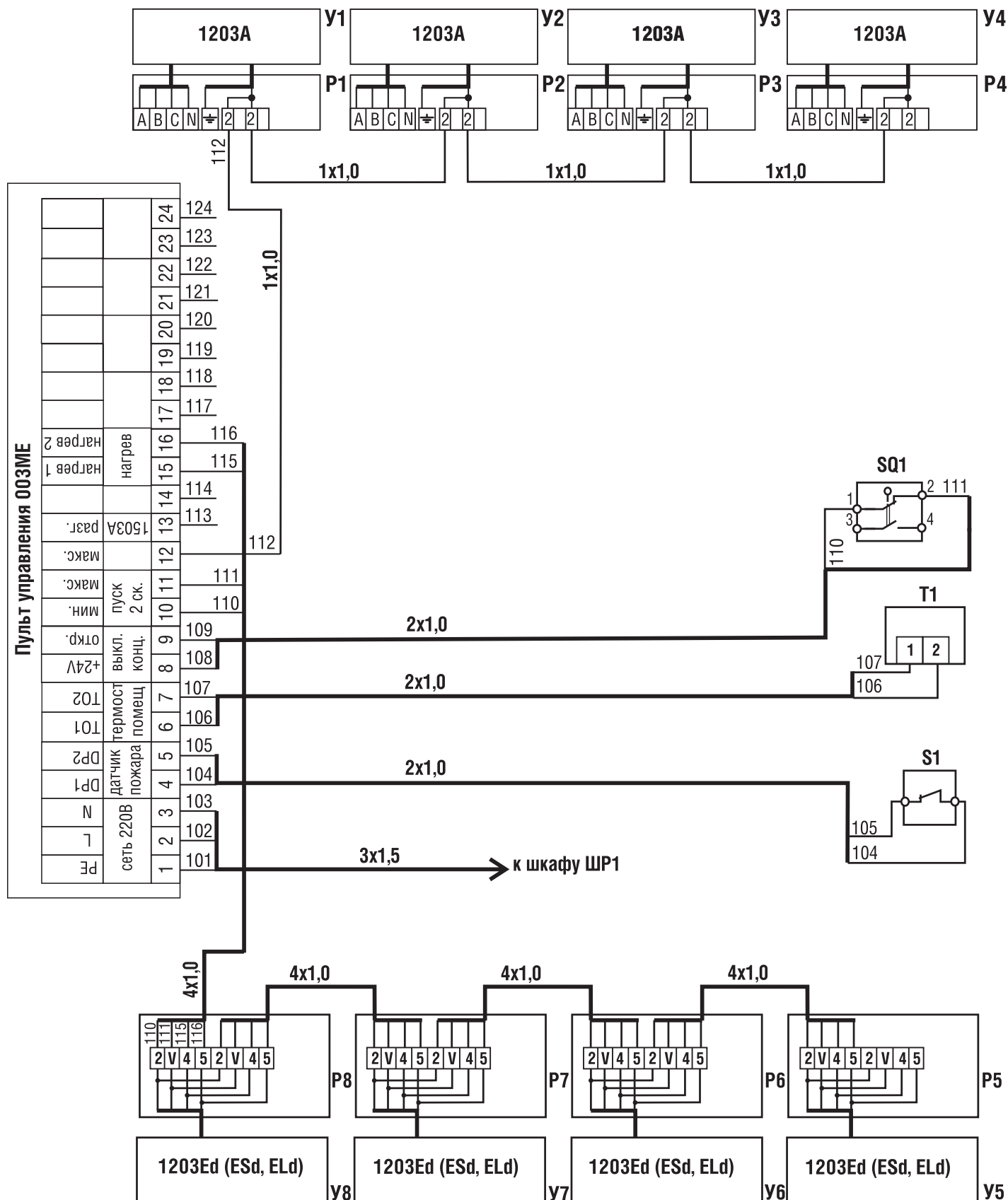
P1...P8 - коробки распределительные; Y1...Y4 - завесы воздушные модели 1203A;
 Y5...Y8 - завесы воздушные модели 1203Ed (1203ESd, 1203ELd);
 ШП1 - шкаф распределительный ШП-02(1203Ed, ESd) (ШП-03 (1203ELd))



- S1 - датчик пожара;
- T1 - термостат помещения;
- P1...PN - коробка распределительная (N - количество в зависимости от сочетаний подключаемых к пульту завес Y1...YN)
- SQ1 - выключатель концевой;

Комбинированная установка

Подключение управления



Поз. обозначение	Наименование	Количество	Примечание
ШР 1	Шкаф распределительный ШР-02 (ШР-03)	1	ШР-03 - для 1203Ed
QF1...QF4	Выключатель автоматический 3P 6А	4	
QF5	Выключатель автоматический 1P 6А	1	
QF6...QF9	Выключатель автоматический 3P 40А (63А)	4	63А - для ШР-03
QS1	Выключатель автоматический 3P 250А (400А)	1	400А - для ШР-03
У1...У4	Завеса воздушная "АНТАРЕС". Серия "Универсал-ПРО" Модель 1203А	4	
У5...У8	Завеса воздушная "АНТАРЕС". Серия "Универсал-ПРО". Модель 1203Ed (ESd, ELd)	4	
Р1...Р8	Коробка распределительная IP 54	8	
S1	Датчик пожара	1	
SQ1	Выключатель концевой D4N	1	
T1	Термостат ТА3 (ERT) (помещения)	1	ТА3 исполнение IP20; ERT исполнение IP54

Примечание

1. При подключении трёхфазных силовых кабелей все фазы силового кабеля должны соответствовать этим же фазам на зажимах коробок распределительных, то есть фазу А надо подключить ко всем зажимам завес, имеющим маркировку А, фазу В к В, фазу С к С.

2. На схеме подключения электропитания показан пример комбинированного способа подключения завес к распределительным шкафам моделей ШР-02 (ШР-03), изготавливаемым ООО "АНТАРЕС ПРО". При необходимости подключения электропитания однотипных завес модели 1203Ed (1203ESd, ELd) в количестве более 4, оно осуществляется по типу У5...У8 к соответствующим отходящим автоматическим выключателям. При этом необходимо использовать вводной автоматический выключатель с соответствующим суммарной нагрузке номинальным током.

3. Максимальное количество завес, подключаемых к одному пульту управления, для различных комбинаций равно:

- 12 завес модели 1203А и 6 завес модели 1203Ed (ESd, ELd);
- или 8 завес модели 1203А и 8 завес модели 1203Ed (ESd, ELd);
- или 4 завесы модели 1203А и 10 завес модели 1203Ed (ESd, ELd).

4. При необходимости подключения какого-то из датчиков к пульту управления, необходимо убрать перемычки из зажимов подключения соответствующих элементов:

- 4-5 - датчик пожара;
- 6-7 - термостат помещения.

Пульт управления 003ME:

управление режимами работы завес моделей: 1203A, 1203Ed (ESd, ELd), 1503Ed (ESd, ELd)

