

# Настенный накопительный водонагреватель 30 л

## Накопительный водонагреватель S30



Класс энергоэффективности

Диапазон: от А\* до F

	S 30
Емкость [л]:	30
Тип; Макс. рабочее давление [МПа (бар)]:	напорный <sup>1)</sup> ; 0,6 (6)
Подключение подводки (резьбовые соединения):	G 1/2"
Температурный диапазон [°C]:	≤ 75
Приблизительный объем смешанной воды температурой 40 °C <sup>2)</sup> [л]:	60
Номинальная мощность [кВт]:	2.0
Напряжение [В]:	1~ / N / PE 230 В
Время нагрева Δt = 45 K <sup>3)</sup> [мин]:	50
Энергопотребление в режиме ожидания при 65 °C [кВт*ч/24ч]:	0,85
Внутренний резервуар:	стальной с эмалированным покрытием
Функциональный индикатор:	✓
Одноконтурная работа:	✓
Класс защиты:	IP 25D
Габариты (В × Ш × Г) [см]:	56,4 × 37,7 × 36,5
Кабель питания:	☑ с вилкой
Вес (прибл.) заполненного прибора [кг]:	44

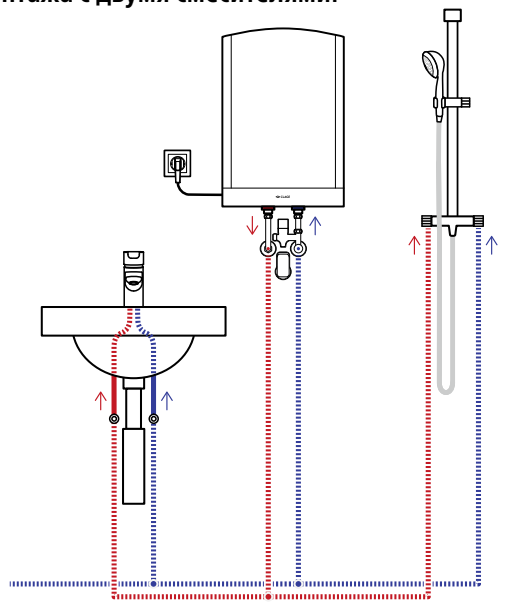
1) Данный накопительный водонагреватель может также эксплуатироваться в составе безнапорной системы. 2) При температуре воды на входе 15 °C и температуре воды на выходе 65 °C 3) Увеличение температуры с, например, 15 °C до 60 °C



Данный настенный накопительный водонагреватель емкостью 30 л способен удовлетворить среднюю потребность в ГВС. Сократить энергопотребление помогает высококачественная изоляция из твердоспеченного материала.

- > **Напорный настенный накопительный водонагреватель емкостью 30 л для ГВС одного и более потребителей**
- > Эмалированный внутренний резервуар
- > Предусматривает возможность напорного и безнапорного вариантов монтажа
- > Бесступенчатая регулировка температуры до прибл. 75 °C
- > **Защита от коррозии благодаря специальному покрытию из эмали и защитному магниевому аноду**

### Пример монтажа с двумя смесителями:



# Настенные накопительные водонагреватели 50 – 100 л

## Накопительный водонагреватель S 50, 80, 100



**C** Класс энергоэффективности

Диапазон: от А\* до F

	☀	☀ ☁	☀ ☁ ☁
	S 50	S 80	S 100
Емкость [л]:	50	80	100
Тип; Макс. рабочее давление [МПа (бар)]:	напорный <sup>1)</sup> ; 0,6 (6)		
Подключение подводки (резьбовые соединения):	G 1/2"		
Температурный диапазон [°C]:	≤ 70		
Прибл. объем смешанной воды температурой 40 °C [л]:	100	160	200
Номинальная мощность [кВт]:	2,0		
Напряжение [В]:	1~ / N / PE 230 В		
Время нагрева Δt = 45 K <sup>3)</sup> [мин]:	90	140	180
Энергопотребление в режиме ожидания при 65 °C [кВт·ч/24ч]:	0,80	0,98	1,18
Внутренний резервуар:	стальной с эмалированным покрытием		
Индикатор объема горячей воды / индикатор нагрева:	✓ / ✓		
Класс защиты:	IP 25D		
Габариты (В × Ш × Г) [см]:	61,3 × 49,3 × 49,9	84,1 × 49,3 × 49,9	99,3 × 49,3 × 49,9
Кабель питания:	☑ с вилкой		
Вес (прибл.) заполненного прибора [кг]:	70	105	129

1) Данный накопительный водонагреватель может также эксплуатироваться в составе безнапорной системы. 2) При температуре воды на входе 15 °C и температуре воды на выходе 65 °C 3) Увеличение температуры с, например, 15 °C до 60 °C



Данные настенные накопительные водонагреватели окажутся незаменимыми там, где потребность в горячей воде велика. Внутренний резервуар защищает от коррозии специальное эмалированное покрытие и магниевый анод.

- > **Настенный накопительный водонагреватель емкостью 50, 80 и 100 л для напорного монтажа**
- > Бесступенчатая регулировка температуры до прибл. 70 °C с индикацией температуры
- > Возможность напорного и безнапорного вариантов монтажа
- > **Защита от коррозии за счет специального покрытия и защитного магниевого анода**

### Пример монтажа с двумя смесителями:

