



ARISTON



Электрический водонагреватель

- гарантийный талон
- список сервисных центров
- инструкция по эксплуатации



Електричний водонагрівач

- інструкція з експлуатації
- гарантійний талон
- перелік сервісних центрів






Electric water heaters








ОБЩИЕ ТРЕБОВАНИЯ





1. Данная инструкция входит в комплект поставки водонагревателя. Храните инструкцию в доступном месте на случай передачи прибора другому пользователю и/или перемещения на другое место эксплуатации.
2. Внимательно изучите данную инструкцию. В руководстве содержится необходимая информация о мерах безопасности при установке, эксплуатации и обслуживании водонагревателя.
3. Монтаж прибора осуществляется за счет пользователя. Установку оборудования должен выполнять квалифицированный специалист с соблюдением правил техники безопасности.
4. Категорически запрещается использовать прибор не по назначению. Фирма-изготовитель не несет ответственности за повреждения, возникшие в результате невыполнения требований данной инструкции.
5. Все работы по монтажу и техническому обслуживанию должен выполнять квалифицированный специалист в соответствии с действующими нормами и правилами, а также с требованиями фирмы-изготовителя.
6. Эксплуатация неправильно установленного прибора может привести к травмам и повреждению имущества. Производитель не несет ответственности за повреждения, полученные в результате неправильного монтажа оборудования.
7. Храните упаковочные материалы (зажимы, полиэтиленовые пакеты, пенополистирол и т. д.) в недоступном для детей месте. Упаковочный материал вреден для здоровья.
8. Прибор не предназначен для использования лицами с пониженными физическими, чувственными или умственными способностями или при отсутствии у них жизненного опыта или знаний, если они не находятся под контролем или не проинструктированы об использовании прибора лицом, ответственным за их безопасность.
9. Не касайтесь прибора, если вы без обуви или у вас мокрые руки и/или ноги.
10. Ремонтные работы должен выполнять квалифицированный специалист с использованием запасных частей, произведенных фирмой-изготовителем. При несоблюдении данного требования производитель снимает с себя все гарантийные обязательства.
11. Температура горячей воды регулируется термостатом, который выполняет функции защиты от перегрева.
12. Электромонтаж должен выполняться в соответствии с пунктом "Электрическое подключение".
13. Строго запрещается модифицировать или заменять предохранительный клапан на другой, не соответствующий действующим требованиям и нормам, если он не включен в комплект.
14. Не храните легковоспламеняющиеся вещества в непосредственной близости от оборудования.
15. Водонагреватель является технически сложным электрическим прибором бытового назначения.

Символы, используемые в тексте инструкции




Символ	Значение
	Несоблюдение данных требований может привести к тяжелым травмам вплоть до смертельного исхода
	При несоблюдении данных требований может быть нанесен вред имуществу, растениям или животным
	Общие требования и правила безопасной эксплуатации

ОБЩИЕ ПРАВИЛА БЕЗОПАСНОЙ ЭКСПЛУАТАЦИИ

№	Правило	Опасность	Символ
1	Не открывайте корпус водонагревателя.	Поражение электрическим током. Получение ожогов при касании горячих компонентов. Получение травм при касании острых кромок и выступов.	
2	Не включайте и не отключайте водонагреватель, вставив или вынимая сетевую вилку из розетки. Пользуйтесь для этой цели выключателем.	Поражение электрическим током в случае повреждения кабеля, вилки или розетки.	
3	Не эксплуатируйте водонагреватель с поврежденным кабелем электропитания.	Поражение электрическим током при касании проводов с поврежденной изоляцией, находящихся под напряжением.	
4	Не кладите посторонние предметы на водонагреватель.	Получение травм при падении предметов в результате вибраций водонагревателя. Повреждение прибора или предметов, расположенных под ним, при падении посторонних предметов в результате вибраций.	 
5	Не вставляйте на водонагреватель,	Получение травм при падении прибора. Повреждение прибора или предметов, расположенных под ним, при падении прибора.	 

№	Правило	Опасность	Символ
6	Перед чистой водонагревателя отключите его и отсоедините от сети электропитания, вынув вилку из розетки или разомкнув сетевой выключатель.	Поражение электрическим током.	
7	Закрепите прибор на прочной стене, не способствующей усилению вибрации.	Повышенный уровень шума.	
8	Для электрических соединений используйте кабели с жилами соответствующего сечения,	Если сечение жил недостаточно, то кабели будут перегреваться. Это может привести к пожару.	
9	Перед пуском прибора убедитесь, что все устройства управления и защиты функционируют нормально и находятся в рабочем состоянии.	Отключение или повреждение прибора в результате работы с неисправной или неотрегулированной системой управления.	

ДОПОЛНИТЕЛЬНЫЕ ПРАВИЛА ТЕХНИКИ БЕЗОПАСНОСТИ

№	Правило	Опасность	Символ
10	Перед перемещением водонагревателя слейте горячую воду.	Получение ожогов.	
11	Очистку водонагревателя от накипи выполняют в соответствии с инструкцией, содержащейся в соответствующем документе. Помещение должно быть хорошо проветрено. Работу следует выполнять в защитной одежде, избегая смешивания разных компонентов. Водонагреватель и прилегающие к нему объекты должны быть защищены от попадания чистящих средств.	Получение травм вследствие попадания кислот на кожу или в глаза, а также вдыхания вредных паров химических веществ.	
12	Не используйте интенсициды, растворители или агрессивные средства для чистки водонагревателя	Повреждение пластика и окрашенных частей	

ТЕХНИЧЕСКИЕ ХАРАКТЕРИСТИКИ

Технические характеристики водонагревателя приведены на заводской табличке, расположенной рядом с патрубками водяного контура.

Типоразмер	Ø 353					Ø 450				
	30	40	50	65	80	50	80	100	120	150
Расчетная масса водонагревателя, кг	15	17	19	21	25	17	22	26	33	41

Данное оборудование изготовлено в соответствии с Директивой ЕС по электромагнитной совместимости ЕЕС/89/336 EMC по ТУ 2468-011-11182725-2006.

ТРЕБОВАНИЯ ПО МОНТАЖУ ПРИБОРОВ (для представителей монтажной организации)



ВНИМАНИЕ! Соблюдайте общие требования и правила безопасной эксплуатации, приведенные в начале данной инструкции. Следуйте приведенным ниже указаниям.

Монтаж и настройку водонагревателя должен выполнять квалифицированный специалист в соответствии с действующими правилами и санитарно-гигиеническими нормами.

Установка водонагревателя

Установка и первый запуск водонагревателя должны осуществляться квалифицированным специалистом, который может нести ответственность за правильность установки и дать рекомендации по использованию водонагревателя. При подключении должны быть соблюдены действующие стандарты и правила. Недопустима установка вертикальных моделей (V) горизонтально, а горизонтальных моделей (H) - вертикально.

Для сокращения потерь тепла через трубопровод прибор следует установить на минимальном расстоянии от водоразборного узла (А рис. 1 и рис. II). Для проведения технического обслуживания обеспечьте свободное пространство не менее 50 см, а от потолка - не менее 10 см (рис. II). Для крепления прибора рекомендуется использовать крюки с диаметром не менее 12 мм (рис. III). В зависимости от выбранной вами модели водонагревателя, вам понадобятся 2 или 4 таких крюка. Подготовленное крепление должно выдерживать трехкратный вес наполненного водой водонагревателя.

ГИДРАВЛИЧЕСКОЕ СОЕДИНЕНИЕ

Подсоединяйте патрубки водонагревателя только к трубам и фитингам, рассчитанным на температуру, превышающую 80 °С при максимальном рабочем давлении. Не рекомендуется использовать материалы, не рассчитанные на высокие температуры. Установите предохранительный клапан (рис. IV) на входе холодной воды водонагревателя (трубка входа помечена синим кольцом). Предохранительный клапан срабатывает при давлении воды в водонагревателе свыше 0,7 МПа (7 бар).

ВНИМАНИЕ! Установка предохранительного клапана, входящего в комплект, является обязательным требованием.

Для некоторых моделей в силу особенности конструкции монтаж гидравлических соединений, включая монтаж клапана, возможно производить только со снятой пластиковой крышкой водонагревателя. После монтажа гидравлических соединений данную крышку следует установить обратно на место, зафиксировав штатными винтами. Для облегчения обслуживания водонагревателя рекомендуется установить сливной вентиль-тройник (рис. IV) между входом водонагревателя и предохранительным клапаном. Данный тройник поможет сливать воду из водонагревателя, не выкручивая предохранительный клапан. Для удобства рекомендуется подсоединить к вентиллю тройника шланг для слива воды. Этот шланг позволит направлять сливаемую из водонагревателя воду в канализацию или другое выбранное Вами место.

Присоедините входной патрубок предохранительного клапана к магистрали холодной воды с помощью гибкого шланга. При необходимости установите запорный вентиль.

При затягивании соединений не прикладывайте чрезмерных усилий. Особенно для предохранительного клапана. Предохранительный клапан рекомендуется заворачивать не более чем на 3-4 оборота, обеспечив герметичность лентой фум. В режиме нагрева из дренажного отверстия предохранительного клапана может капать вода. Для отвода этой воды применяется дренажный шланг, который должен быть проложен с уклоном вниз. Температура в зоне прокладки дренажного шланга не должна опускаться ниже 0° С. Если давление воды в водопроводе близко к давлению срабатывания предохранительного клапана (превышает 5 атм.), то перед предохранительным клапаном следует установить понижающий редуктор. Во избежание засорения водоразборной арматуры или душевой насадки из труб должны быть удалены посторонние частицы и грязь. Для увеличения срока службы прибора применяется электрохимическая защита от коррозии (магниевый анод). Однако эта защита не может использоваться при жесткости воды ниже 12° F. С другой стороны, эксплуатация водонагревателя с водой высокой жесткости приводит к образованию известковых отложений, которые снижают производительность прибора и могут привести к выходу из строя нагревательного элемента.

Электрическое подключение


Перед началом любых работ убедиться, что водонагреватель полностью отключен от электрической сети

Электромонтаж прибора должен выполнять квалифицированный специалист с соблюдением правил техники безопасности. Фирма-изготовитель не несет ответственности за повреждение прибора вследствие неправильного заземления или неправильных параметров источника электропитания.

Параметры источника электропитания должны соответствовать техническим характеристикам водонагревателя, указанным на заводской табличке. Применяйте кабель с соответствующим сечением жил.

Применение тройников, удлинителей и переходников не допускается. Не подсоединяйте кабель заземления прибора к водопроводным и газовым трубам. Если водонагреватель

поставляется с кабелем электропитания, который в будущем понадобится поменять, используйте кабель соответствующего типа (H05VV-F 3x1,5 мм², Ø 8,5 мм). Проденьте кабель электропитания в соответствующее отверстие в задней панели прибора и присоедините к клеммой колодке (M, рис 3-4-5-6). Затем каждый провод должен быть зафиксирован в колодке соответствующим винтом. Для отключения внешнего электропитания прибора пользуйтесь 2-полюсным выключателем, соответствующим стандарту CEI-EN с изоляционным расстоянием между контактами не менее 3 мм. В цепи электропитания рекомендуется установить предохранители.

Водонагреватель должен быть заземлен. Провод заземления (желто-зеленого цвета, длиннее фазных проводов) следует подсоединить к клемме, обозначенной символом  (G, Рис 3-4-5-6). Закрепите кабель электропитания с помощью кабельных зажимов. Убедитесь, что параметры источника электропитания соответствует техническим характеристикам прибора. Если водонагреватель не укомплектован кабелем электропитания, то подключение может быть выполнено следующими способами:

- постоянное подключение с помощью кабеля, проложенного в жесткой трубе, если прибор не оборудован кабельными зажимами;
- подключение с помощью гибкого кабеля (тип H05VV-F 3x1,5 мм², Ø 8,5 мм), если прибор оборудован кабельными зажимами.

Схема электрического подключения представлена на рис. 3-4-5-6.

Ввод в эксплуатацию

Перед подключением водонагревателя к источнику электропитания обязательно заполните бак водой. Для этого откройте вентиль подачи водопроводной воды в водонагреватель и кран горячей воды на смесителе. Как только водонагреватель наполнится, из крана потечет вода. Проверьте фланец на наличие протечек. При необходимости отцентруйте его и подтяните болты фланца. Подайте электропитание, включив выключатель.

ТЕХНИЧЕСКОЕ ОБСЛУЖИВАНИЕ (информация для специалистов)



ВНИМАНИЕ! Соблюдайте общие требования и правила безопасной эксплуатации, приведенные в начале данной инструкции. Следуйте приведенным ниже указаниям.

Все работы по монтажу прибора должен выполнять квалифицированный специалист с соблюдением правил техники безопасности.

Прежде чем обратиться в сервисный центр, убедитесь, что неисправность не связана с перебоями водоснабжения или электропитания.

Слив воды

Если возникает опасность замораживания, то следует слить воду из прибора. Для этого выполните следующие операции:

- отключите электропитание прибора;
- откройте сливной кран В (рис. 2 и рис. IV)
- закройте кран подачи холодной воды в водонагреватель;
- убедитесь в отсутствии воды внутри водонагревателя;
- откройте кран горячей воды на смесителе (в раковине или ванной);

Замораживание воды внутри водонагревателя приводит к необратимым изменениям и дефектам.

В этом случае производитель снимает с себя все гарантийные обязательства.

Замена внутренних элементов

Внимание! Отключите водонагреватель от питания перед любой работой с ним.

Доступ к электрическим частям может быть осуществлен, если снять пластиковую крышку.

- Для моделей с интерфейсом, указанным на рисунке 3 и 5:

Чтобы заменить электронный термостат (поз.Т), отсоедините питающий кабель (поз.С) и провода электронной платы (поз.У). Затем осторожно вытаскивайте термостат из отверстия, не перегибая длинную планку, на которой расположены сенсоры (поз.К).

Чтобы заменить пульт управления (поз.В), отсоедините провода (поз.У) и развинтите шурупчики.

- Для моделей с интерфейсом, указанным на рисунке 4 и 6:

Чтобы заменить планку, на которой расположены сенсоры (поз.К), отсоедините провода (поз.Ф), идущие от электронной платы и осторожно вытаскивайте планку из отверстия, не перегибая ее.

Чтобы заменить панель управления (поз. **W**), отсоедините провода (поз. **Y**) и развинтите фиксирующие шурупы. Чтобы заменить силовую плату (поз. **Z**), отсоедините кабели и провода (поз. **C**, **Y**, **F** и **P**) и развинтите фиксирующие шурупы.

Во время замены, пожалуйста, убедитесь, что все компоненты установлены обратно на их штатные места.

Перед началом работ по замене нагревательного элемента и анода слейте воду из водонагревателя. Для моделей с автоклавным фланцем, отвинтите гайку (**D**, рис.7) и снимите скобу (**S**, рис.7), фиксирующую фланец. Затем вдавите фланец (**F** рис. 7), поверните его вокруг своей оси и вытащите фланец наружу. Для других моделей выкрутите 5 болтов (**C** рис. 8) и снимите фланец (**F** рис. 8). Нагревательный элемент и анод присоединены к фланцу. При сборке прибора, пожалуйста, не забудьте установить в исходное положение фланцевое уплотнение, термостат и нагреватель (рис. 7 и 8). Фланцевое уплотнение (**Z** стр. 9) рекомендуется заменять каждый раз при повторной сборке.

Применяйте запасные части, выпускаемые только заводом-изготовителем.

Плановое техническое обслуживание

Магнийевый анод является неотъемлемой составной частью системы защиты водосодержащей емкости от коррозии (за исключением водонагревателей с баком из нержавеющей стали). При агрессивных свойствах воды магнийевый анод изнашивается за 1-2 года. Необходимо ЕЖЕГОДНО проверять состояние магниевого анода (**N** на рис.9). При сильном изнашивании магнийевый анод необходимо заменить. Гарантия на водосодержащую емкость при изношенном магнийевом аноде (остаточный объем менее 30%) недействительна. Для замены анода демонтируйте нагревательный элемент и открутите анод от крепежного кронштейна.

Магнийевый анод является расходным материалом, и его замена не подпадает под гарантию. Выполнение правил регулярного обслуживания позволит Вам обеспечить долгий срок службы водонагревателя.

Предохранительный клапан

Регулярно проверяйте, чтобы предохранительный клапан (устройство защиты от избыточного давления) не был заблочно или поврежден. При необходимости замените его или удалите известковый налет.

Термоэлектрические модели

Все инструкции, приведенные в данном руководстве, относятся также к термоэлектрическим моделям. Дополнительной операцией для этих моделей является подсоединение к трубопроводам термосифона. Подсоединить верхний патрубок водонагревателя к восходящей трубе термосифона, а нижний патрубок – к нисходящей трубе, установив между ними два запорных вентиля.

Нижний, наиболее легкодоступный, вентиль служит для исключения аппарата от системы центрального отопления, когда термосифон не работает.

РУКОВОДСТВО ПО ЭКСПЛУАТАЦИИ



ВНИМАНИЕ! Соблюдайте общие требования и правила безопасной эксплуатации, приведенные в начале данной инструкции. Следуйте приведенным ниже указаниям.

Советы по эксплуатации

- Из водонагревателя может капать вода, поэтому не оставляйте ценные предметы и оборудование под прибором.
 - Перед длительным перерывом в эксплуатации водонагревателя, выполните следующие действия:
 - > отключите электропитание прибора вводным выключателем;
 - > закройте все краны.
 - Горячая вода при температуре более 50°C может вызвать сильные ожоги вплоть до смертельного исхода. Дети, пожилые люди и люди с ослабленным здоровьем наиболее подвержены риску ожога.
- Все работы по техническому обслуживанию должен выполнять квалифицированный специалист.

Перезапуск / Диагностика

• Для моделей с интерфейсом, указанным на рисунке 3 и 4: Если возникает неисправность, прибор переходит с режим оповещения о поломках, и все его индикаторные лампочки на контрольной панели начнут одновременно мигать

Перезапуск: для перезапуска выключите и снова включите прибор, используя кнопку (поз. **A**). В случае, если неисправность может быть ликвидирована в процессе перезагрузки, то водонагреватель вернется в нормальный режим работы. В противном случае, индикаторы продолжают мигать. В этом случае обратитесь в авторизованный сервисный центр.

Диагностика: для активизации функции диагностики нажмите и удержите кнопку  (поз.А) в течение 5 секунд.

Вид неисправности будет показан пятью индикаторами (поз.1-5) по следующей схеме: Индикатор поз. 1 – внутренняя неисправность электронной платы;

Индикатор поз. 2 – неисправность анода (для моделей, оборудованных активным анодом);

Индикатор поз. 3 – температурный датчик NTC1/NTC2 (разрыв или короткое замыкание);

Индикатор поз. 5 – перегрев воды, определенный отдельным датчиком;

Индикаторы поз. 4 и 5 – общий перегрев (неисправность электронной платы);

Индикаторы поз. 3 и 5 – ошибка сенсорного дифференциала;

Индикаторы поз. 3, 4 и 5 – запуск водонагревателя без воды

Для выхода из функции диагностики, нажмите кнопку  (поз.А) или подождите 25 секунд

- Для моделей с интерфейсом, указанным на рисунке 5 и 6:

Если возникает неисправность, прибор переходит с режим оповещения о поломках, и на дисплее выводится соответствующий цифровой код неисправности (к примеру, E01)

Коды ошибок:

E01-E02-E03 – перегрев воды;

E10-E11-E12-E13-E16 – ошибка сенсора NTC (неисправность сенсора);


E04 – запуск водонагревателя без воды;

E14-E15 – неисправность анода;

E50-E51 – необходимость обслуживания;

E60-E90-E91-E92 – ошибка программы электронной платы

Перезапуск: для перезапуска выключите и снова включите прибор, используя кнопку

 (поз.А). В случае, если неисправность может быть ликвидирована в процессе перезагрузки, то водонагреватель вернется в нормальный режим работы. В противном случае, то код ошибки опять появится на дисплее. В этом случае обратитесь в авторизованный сервисный центр


Установка/корректировка местного времени

(только для моделей с интерфейсом, указанным на рисунке 5 и 6)

Во время первого включения водонагревателя система автоматически предложит вам установить текущее время. Впоследствии для корректировки времени необходимо нажать и удерживать кнопку «set» в течение 2 секунд. Выбор текущего часа осуществляется поворотом кнопки «set». Далее подтвердите выбранный час нажатием этой кнопки. Повторите данную процедуру для установки значения минут.

Регулировка температуры и активизация функций прибора

- Для моделей с интерфейсом, указанным на рисунке 3 и 4:


Включите водонагреватель, нажав кнопку  (поз.А). Установите желаемую температуру, используя кнопки «+» или «-». Уровень нагрева можно выбрать от 40°C до 80°C. Во время фазы нагрева индикаторы (поз.1-5), соответствующие температуре нагретой воды, будут гореть непрерывно. Все последующие индикаторы будут мигать (включая индикатор, соответствующий установленной температуре).

Если температура воды в водонагревателе начинает падает (к примеру, во время пользования горячей водой), процесс нагрева начнется автоматически. И индикаторы между последним непрерывно горящим, соответствующим текущей температуре в водонагревателе, и индикатором, соответствующим установленной температуре, будут мигать.

Во время первого включения температура нагрева по умолчанию установлена на уровне 70°C.

В случае перебоев с питанием или отключения водонагревателя с помощью кнопки (поз.А), система запомнит последние температурные настройки. Во время нагрева возможно появление легкого шума, как результат процесса нагрева воды.

- Модели с интерфейсом, указанным на рисунке 5 и 6:

Для включения водонагревателя нажмите кнопку  (поз.А). Прибор имеет 4 режима нагрева: **Manual** (Ручной), **P1** (Программа 1), **P2** (Программа 2), а также **P1** (Программа 1) и **P2** (Программа 2) вместе. Каждый раз нажимая на кнопку «mode», чтобы выбрать режима нагрева, на дисплее будут загораться индикаторы у обозначений соответствующих

режимов. Режимы будут выбираться на циклической основе в следующем порядке: P1 (Программа 1) P2 (Программа 2) P1+P2 (Программа 1 и Программа 2 вместе) Manual (Ручной).

Программы P1 и P2 по умолчанию установлены на время 07:00 и 19:00 соответственно и на температуру нагрева в 70°C.

Режим **«Manual»** (горит индикатор **«Manual»**) позволяет пользователю устанавливать температуру нагрева, просто поворачивая кнопку «set» до тех пор, пока на дисплее не появится желаемый уровень температуры нагрева (интервал настройки лежит в диапазоне от 40°C до 80°C). Если нажать на эту кнопку, то температурный режим будет занесен в память системы, и водонагреватель начнет работать в режиме **«Manual»** (Ручной) с данными настройками.

ECO: Если использовать режим **«Manual»** (Ручной) вместе с функцией ECO (см. параграф «Функция ECO»), температура будет устанавливаться водонагревателем автоматически, то есть кнопка «set» будет отключена. Если начать вращать эту кнопку, то на дисплее появится надпись «ECO» в течение 3 секунд. Если вы хотите изменить температуру, вам надо отключить функцию «ECO».

Режимы **«P1»** (Программа 1; горит индикатор **«P1»**), **«P2»** (Программа 2; горит индикатор **«P2»**), а также **«P1 + P2»** (Программа 1 и Программа 2 вместе; одновременно горят индикаторы **«P1»** и **«P2»**) могут быть использованы для программирования нагрева к определенному времени (одного или двух периодов времени в день). Для выбора данного режима нажмите кнопку «mode» пока не загорится индикатор у необходимой программы. После выбора программы поверните кнопку «set», чтобы выбрать время, к которому необходимо иметь горячую воду (время устанавливается с шагом в 30 минут). Нажмите кнопку «set», чтобы занести выбранное время память. Далее, установите желаемый уровень температуры (от 40°C до 80°C). Нажмите кнопку «set», чтобы водонагреватель начал работать в режимах «P1» или «P2». Если же вы выбрали режим «P1 + P2», то необходимо повторить выбор времени и температуры также и для второго периода. Период, у которого не задано время нагрева, активизирован не будет. Индивидуальные программы «P1» и «P2» идентичны по приоритету и могут устанавливаться независимо друг от друга для лучшей гибкости

Когда одна из программ работает («P1», «P2» или «P1 + P2»), кнопка «set» отключена. И если ее начать вращать, то на дисплее в течение 3 секунд появится надпись «Pr». Если вы хотите изменить параметры настройки, нажмите кнопку «set».

ECO PLUS: Если какая-либо из программ («P1», «P2» или «P1 + P2») работает совместно с функцией ECO (см. параграф «Функция ECO»), температура будет устанавливаться водонагревателем автоматически. Таким образом, в данном режиме будет возможно установить только время получения воды. Если вращать кнопку «set», то на дисплее в течение 3 секунд появится надпись «PLUS».

NB! Во время установки любых функций, если пользователь не предпринимает каких-либо действий в течение 5 секунд, то в память системы будут занесены последние установленные данные.

Функция EXTRA POWER (дополнительная мощность)

Для моделей с интерфейсом, указанным на рисунке 4 и 6

Водонагреватель обычно работает со штатным уровнем мощности. Функция EXTRA POWER включает дополнительную мощность для того, чтобы ускорить время нагрева воды. Чтобы включить эту функцию, нажмите кнопку (поз.В) короткая загорится желтым светом. Чтобы отключить данную функцию, еще раз нажмите кнопку, она должна погаснуть.

Функция ECO

Функция ECO запускает специальный автоматический цикл очистки воды и внутренней поверхности водонагревателя от бактерий, во время которого подбирается оптимальная температура и скорость нагрева воды, при котором погибает большинство болезнетворных бактерий, которые могут содержаться в теплой стоячей воде.

Данную функцию рекомендуется включать в случае, если водонагревателем не пользовались более 3 дней подряд или если Вы не нагреваете воду выше 70°C. Оптимальное время работы данной функции: 6-12 часов. Для экономии электроэнергии

использование функции ECO более 24 часов при одновременном включении не целесообразно.

Благодаря специальной кнопке на панели управления Вы имеете возможность использования нескольких циклов очистки подряд, что увеличивает вероятность полного уничтожения бактерий.

Функция ECO включается нажатием кнопки ECO на панели управления. Чтобы выключить ее, нажмите кнопку еще раз.

ВНИМАНИЕ! Во время работы функции вы не можете управлять температурой нагрева, т.к. она выбирается автоматически, согласно заложенной логике режима ECO. Но если функция ECO остается включенной более двух недель подряд, то водонагреватель автоматически переходит в экономичный режим работы, при котором он будет нагревать воду исходя из ваших средних потребностей.

Дополнительный автоматический антибактериальный режим

Водонагреватель имеет также полностью автоматический антибактериальный режим. Управление антибактериальными циклами в этом режиме реализовано с помощью программы водонагревателя, и он включен по умолчанию. Автоматический режим активизируется при определенных условиях, когда Вы не пользуетесь кнопкой ECO на панели управления. Т.е. данный режим является дополнительной защитой от болезнетворных бактерий, содержащихся в теплой воде.

Первый цикл данного режима включается через три дня после первого включения водонагревателя. В последующем, если в течение 30 дней температура в водонагревателе не поднималась выше 70°C, то включается следующий цикл. Если водонагреватель выключен, автоматический антибактериальный режим деактивирован. При выключении устройства во время выполнения антибактериального цикла, водонагреватель выключается и функция так же отключается. По завершению автоматического антибактериального цикла, рабочая температура возвращается к значению, ранее установленному пользователем.

• Для моделей с интерфейсом, указанным на рис. 3 и 4:

Активация антибактериального цикла ECO отображается на дисплее как установка обычного режима нагрева до температуры 70°C (рис. 3 и 4) Для полного отключения автоматического антибактериального режима, одновременно нажмите и удерживайте в течение четырех секунд кнопки «ECO» и «+»; при этом для подтверждения деактивации режима в течение четырех секунд будет быстро мигать светодиод поз.1 (рис. 3 и 4).

Для обратного включения автоматического антибактериального режима, повторите описанную выше процедуру; при этом для подтверждения активации режима в течение четырех секунд будет быстро мигать светодиод поз.2 (рис.3 и 4).

• Для моделей с интерфейсом, указанным на рис. 5 и 6:

Во время автоматического антибактериального цикла ECO на дисплее попеременно отображаются значение температуры воды и текст «-Ab-».

Для включения/выключения данного режима во время работы водонагревателя, нажмите и удерживайте в течение пяти секунд кнопку «mode» («Режим»). Выберите «Ab0» (отключить режим) или «Ab1» (включить режим), поворачивая кнопку «Set» («Установка»), затем подтвердите выбор нажатием этой кнопки. После того, как автоматический антибактериальный режим будет отключен или включен, индикация на панели управления водонагревателя перейдет в обычный стандартный вид функционирования.

ВОЗМОЖНЫЕ НЕИСПРАВНОСТИ И СПОСОБЫ ИХ УСТРАНЕНИЯ

Если из водоразборного крана течет холодная вода, проверьте следующее:

- убедитесь, что на силовую плату подано напряжение;
- проверьте электронную плату;
- убедитесь в исправности нагревательного элемента.

Если из водоразборного крана течет слишком горячая вода (с паровыми пробками)

Отключите электропитание прибора и проверьте следующее:

- убедитесь в исправности электронной платы;
- убедитесь в отсутствии накипи на элементах, расположенных внутри бака.

Из водоразборного крана течет недостаточно горячая вода

Выполните следующие проверки:

- проверьте давление воды в водопроводе;
- проверьте состояние трубопровода горячей воды;
- убедитесь в исправности электрических компонентов.

Из предохранительного устройства капает вода

На сливном патрубке предохранительного клапана могут образовываться капли воды. Это не является его неисправностью, а обусловлено работой перепускной функции клапана - сброс избыточного давления, возникающего при нагреве воды в замкнутом объеме внутреннего бака.

Следы от термоизоляции на верхней крышке внешнего корпуса являются технологической особенностью производственного процесса и не являются дефектом.

НЕ ПЫТАЙТЕСЬ РЕМОНТИРОВАТЬ ПРИБОР САМОСТОЯТЕЛЬНО. ТЕХНИЧЕСКОЕ ОБСЛУЖИВАНИЕ ВОДОНАГРЕВАТЕЛЯ ДОЛЖЕН ВЫПОЛНЯТЬ КВАЛИФИЦИРОВАННЫЙ СПЕЦИАЛИСТ.

Дополнительная информация

Комплект поставки:

- водонагреватель;
- предохранительный клапан;
- инструкция по эксплуатации, установке и обслуживанию;
- гарантийный талон;
- заводская упаковка.

Каждый водонагреватель имеет свой уникальный серийный номер, напечатанный на шилде. Он состоит из ряда символов:

- первые, стоящие отдельно 6...8 символов - код продукта;
- вторые, стоящие отдельно два символа – внутренний код завода;
- следующие за кодом завода 5 цифр – дата производства, где первые две цифры показывают год производства, а остальные три – день производства, отсчитываемый с начала года;
- последние цифры, напечатанные курсивом (наклонным шрифтом) - последовательная сквозная нумерация, уникальная для каждого водонагревателя в пределах года выпуска.

ТУ 3468-011-11182725-2006

Данные и указанные спецификации могут быть изменены. Производитель оставляет за собой право вносить любые необходимые изменения без предварительного уведомления или замены.

При отсутствии у торгующей организации гарантийных талонов или нарушении сервисным центром условий гарантии, просим обращаться в представительство производителя в Москве:

тел. (495) 213 03 00, e-mail: service.ru@aristonthermo.com

Адрес производителя: 188640, Россия, Ленинградская область, г. Всеволожск, промзона "Кирпичный завод", квартал 4, проезд 4, д. б/н.

Краткая инструкция по монтажу накопительного электроводонагревателя Кратка інструкція з накопичувального електроводонагрівача

Комплектація

Комплектація



Рекомендации по установке
Рекомендації установки

Требования к креплению
Вимоги до кріплення

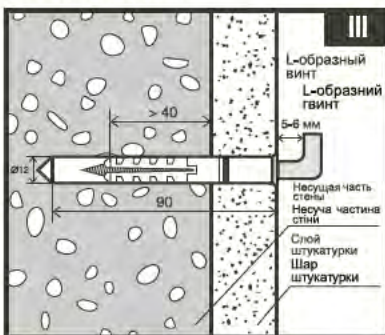
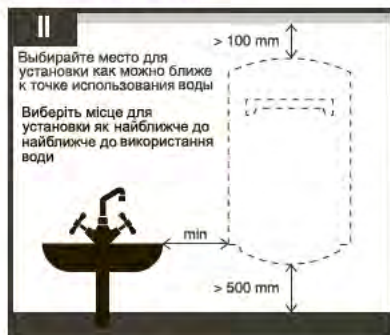


Схема подключения
Схема підключення

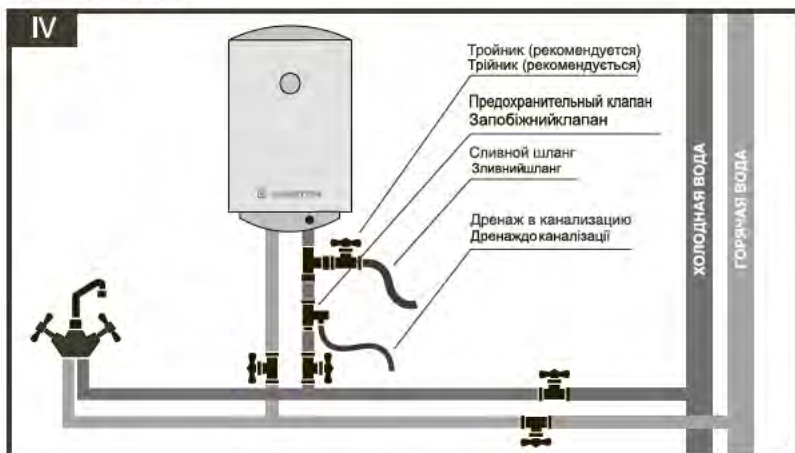
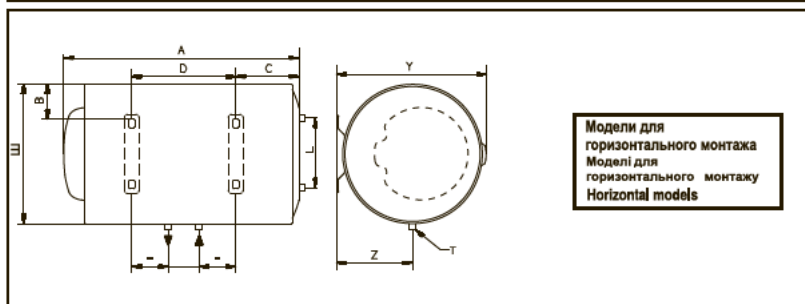
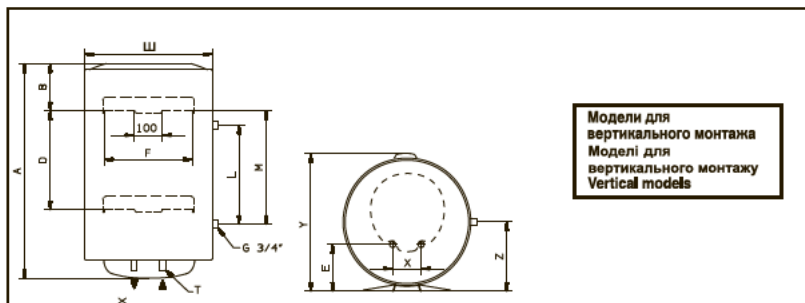
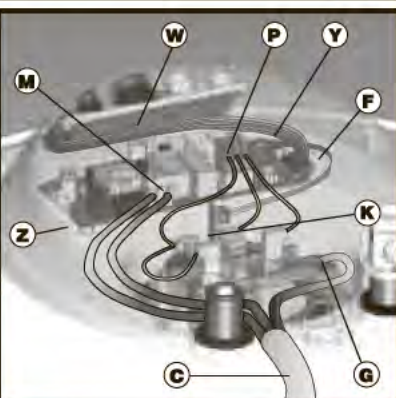
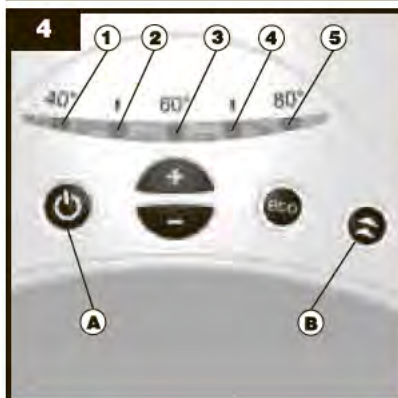
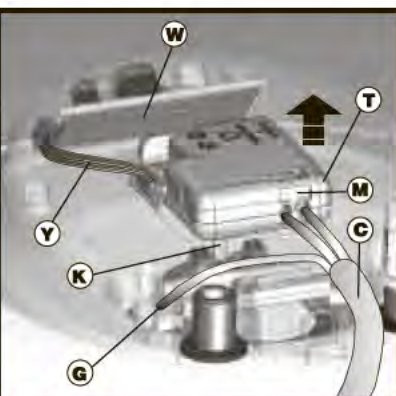
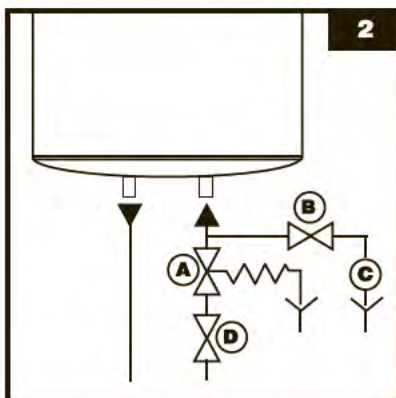
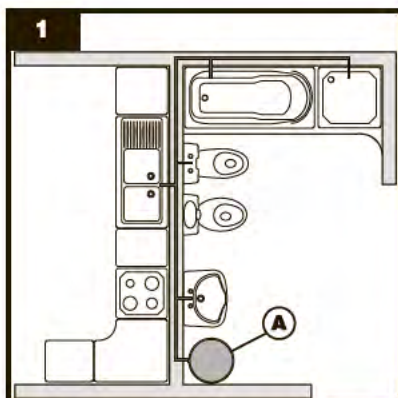
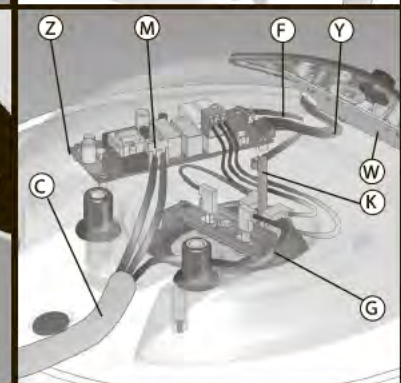
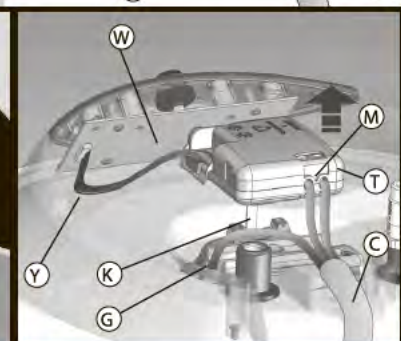
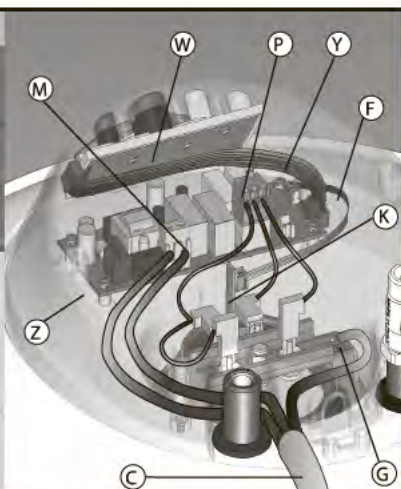


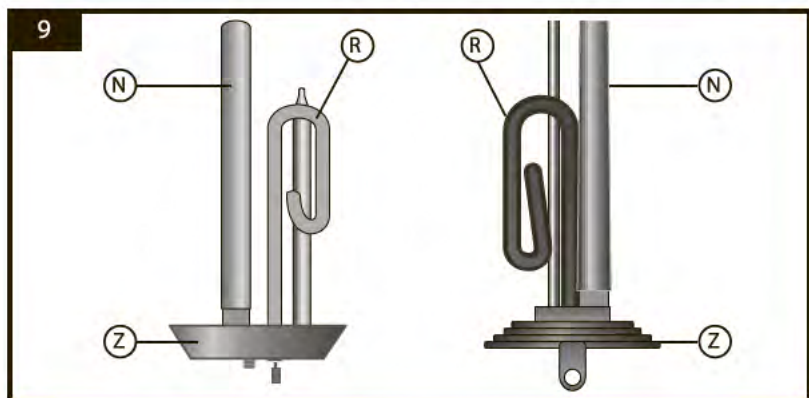
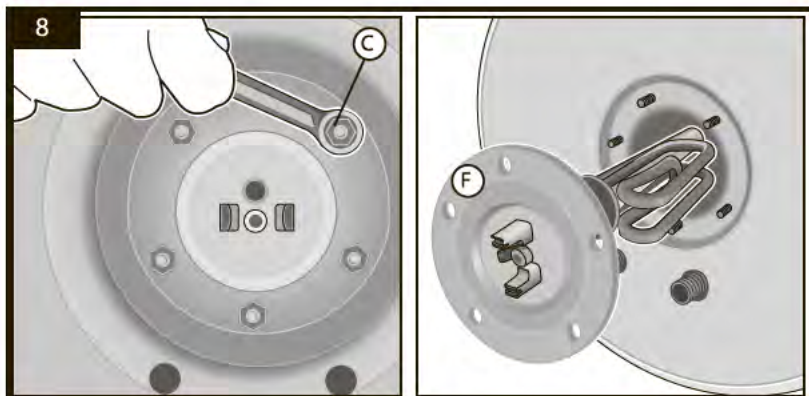
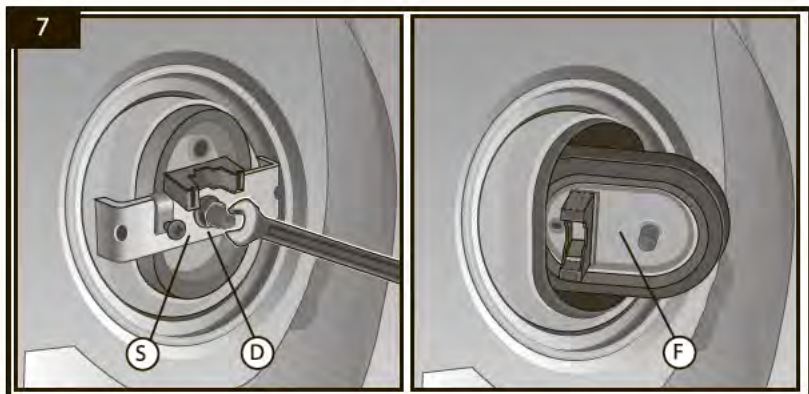
Схема установки - Installation scheme



	MOD.	A	B	C	D	E	F	L	M	X	Y	Z	T
353	30 V	588	145	-	-	96,5	310	-	-	100	383	-	G1/2"
	40 V	719	145	-	-	96,5	310	-	-	100	383	-	G1/2"
	50 V	837	145	-	-	96,5	310	-	-	100	383	-	G1/2"
	65 V	981	145	-	-	96,5	310	-	-	100	383	-	G1/2"
	80 V	1178	145	-	-	96,5	310	-	-	100	383	-	G1/2"
	30 H	588	64,5	141	242	-	310	-	-	100	383	196,5	G1/2"
	40 H	719	64,5	141	373	-	310	-	-	100	383	196,5	G1/2"
	50 H	837	64,5	141	491	-	310	-	-	100	383	196,5	G1/2"
450	65 H	981	64,5	141	635	-	310	-	-	100	383	196,5	G1/2"
	80 H	1178	64,5	141	832	-	310	-	-	100	383	196,5	G1/2"
	50 V	553	163	-	-	165	310	-	-	100	480	-	G1/2"
	80 V	758	163	-	-	165	310	-	-	100	480	-	G1/2"
	100 V	913	166	-	-	165	310	-	-	100	480	-	G1/2"
	120 V	1108	166	-	-	165	310	-	-	100	480	-	G1/2"
	150 V	1338	164	-	944	165	310	-	-	100	480	-	G1/2"
	80 T	758	163	-	-	165	310	350	363	100	480	245	G1/2"
	100 T	913	166	-	-	165	310	350	363	100	480	245	G1/2"
	50 H	553	113	159	160	-	310	-	-	100	480	245	G1/2"
	80 H/HT	758	113	174/190	335	-	310	235	-	100	480	245	G1/2"
	100 H	913	113	177	487	-	310	-	-	100	480	245	G1/2"
120 H	1108	113	177	682	-	310	-	-	100	480	245	G1/2"	
505	150 T	1182	98	-	800	178	440	477	840	230	512	260	G3/4"









**WE MAKE USE OF
RECYCLED PAPER**

42.0.01.01570.03 0409 Litograf s.r.l. Jesi

Ariston Thermo SpA

Viale Aristide Merloni, 45
60044 Fabriano (AN)
Tel. 0732.6011
Telefax. 0732.602331
Telex 560160
<http://www.aristonthermo.com>