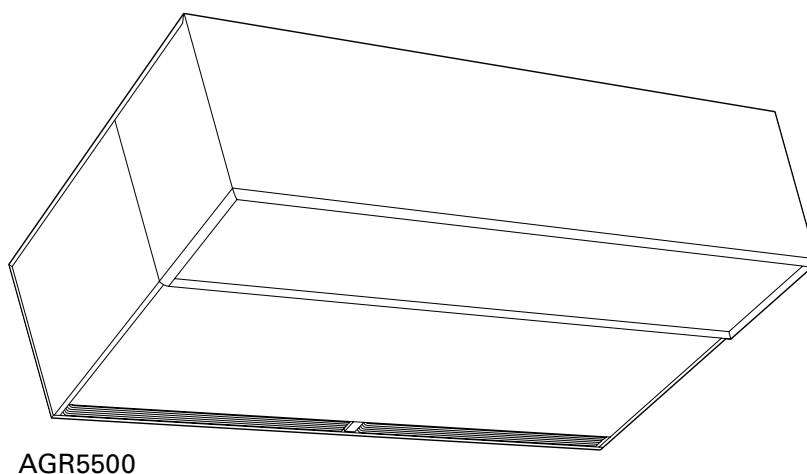
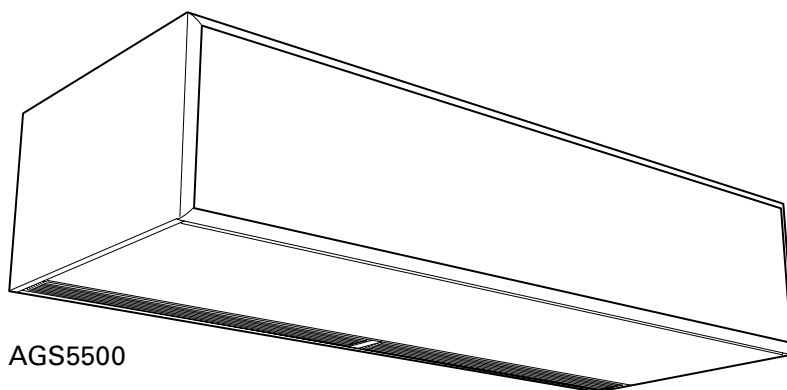


Original instructions

AGS5500 / AGR5500



SE ... 17

GB ... 21

NO ... 24

FR ... 28

DE ... 32

ES ... 36

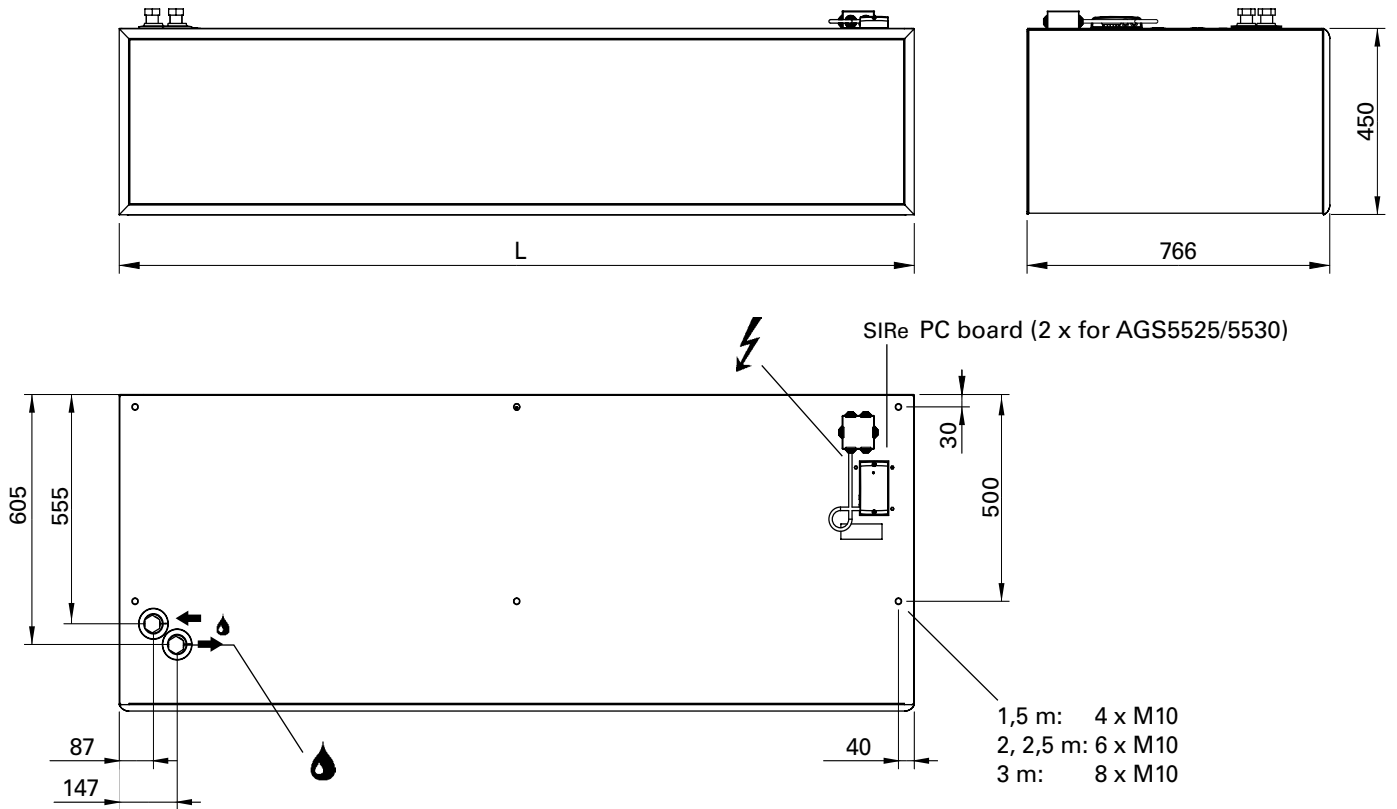
NL ... 40

IT ... 44

PL ... 48

RU ... 52

AGS5500



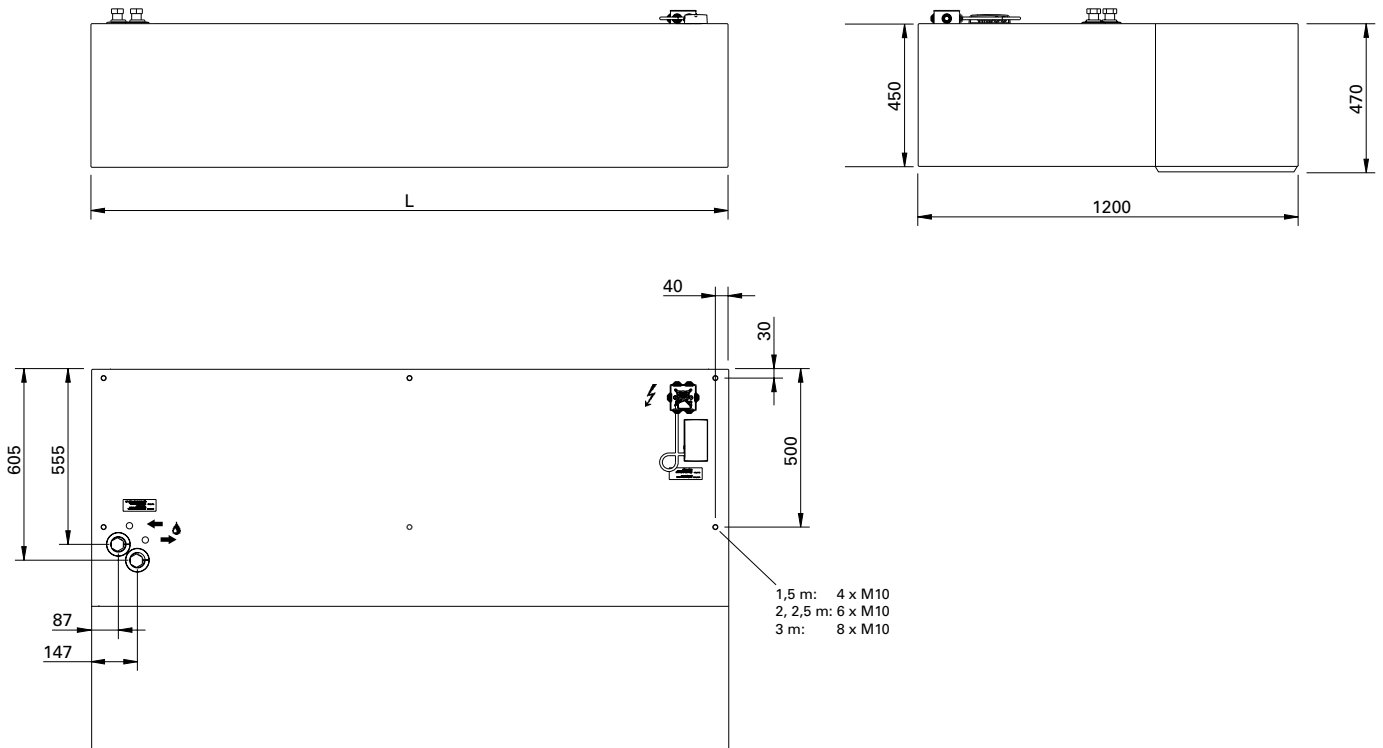
	L [mm]
AGS5515	1515
AGS5520	2010
AGS5525	2520
AGS5530	3030

Inside thread

	WL	WH
AGS5515	DN25 (1")	DN20 (3/4")
AGS5520	DN32 (1 1/4")	DN25 (1")
AGS5525	DN32 (1 1/4")	DN32 (1 1/4")
AGS5530	DN40 (1 1/2")	DN32 (1 1/4")

Fig.1A. Dimensions AGS5500

AGR5500



	L [mm]
AGR5515	1515
AGR5520	2010
AGR5525	2520
AGR5530	3030

Inside thread

	WL	WH
AGR5515	DN25 (1")	DN20 (3/4")
AGR5520	DN32 (1 1/4")	DN25 (1")
AGR5525	DN32 (1 1/4")	DN32 (1 1/4")
AGR5530	DN40 (1 1/2")	DN32 (1 1/4")

Fig.1B. Dimensions AGR5500

AGR5500

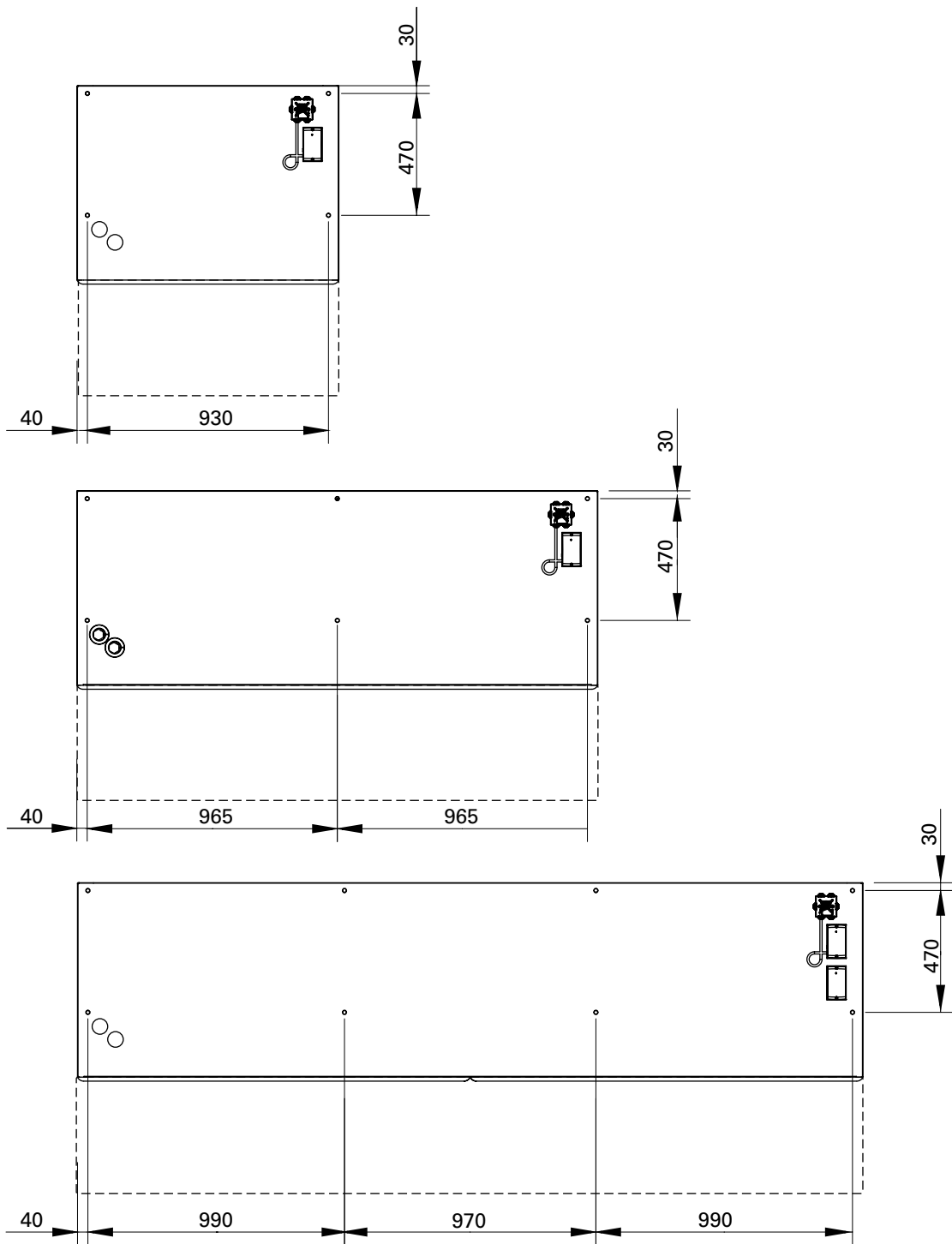


Fig.1C.

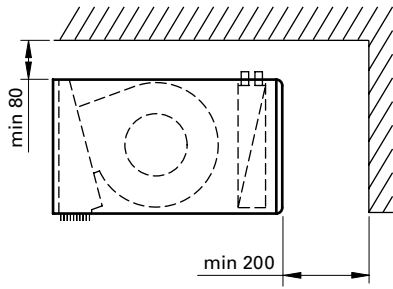


Fig. 2. Minimum distance

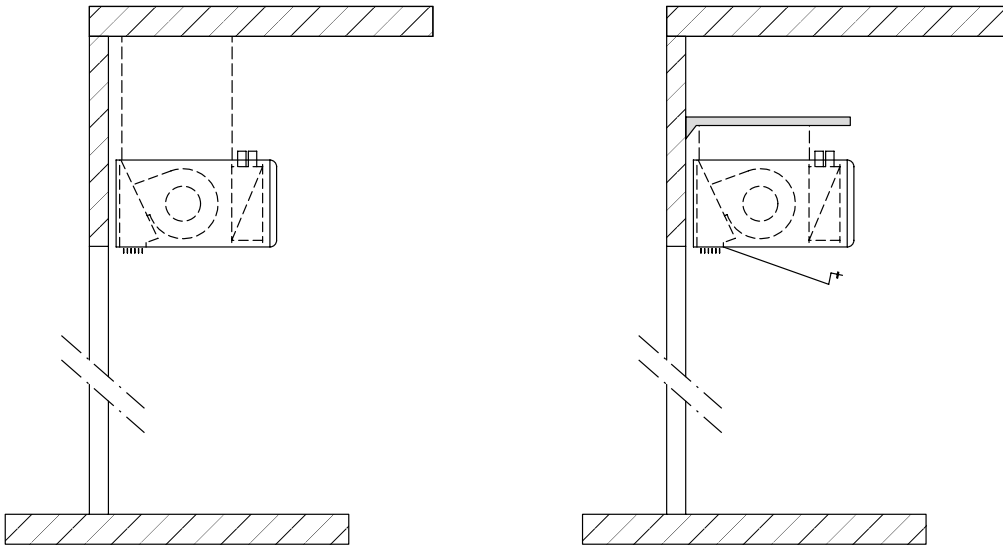


Fig. 3. Installation alternatives

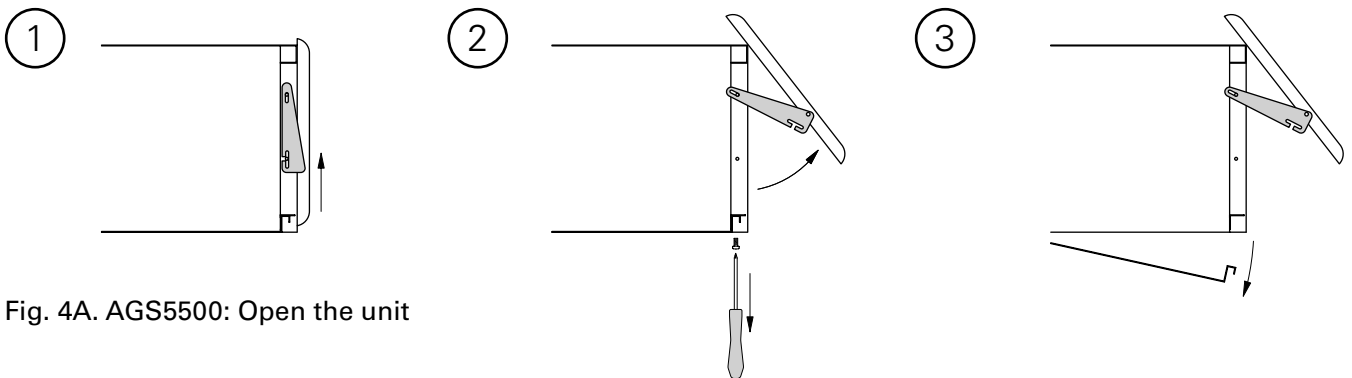


Fig. 4A. AGS5500: Open the unit

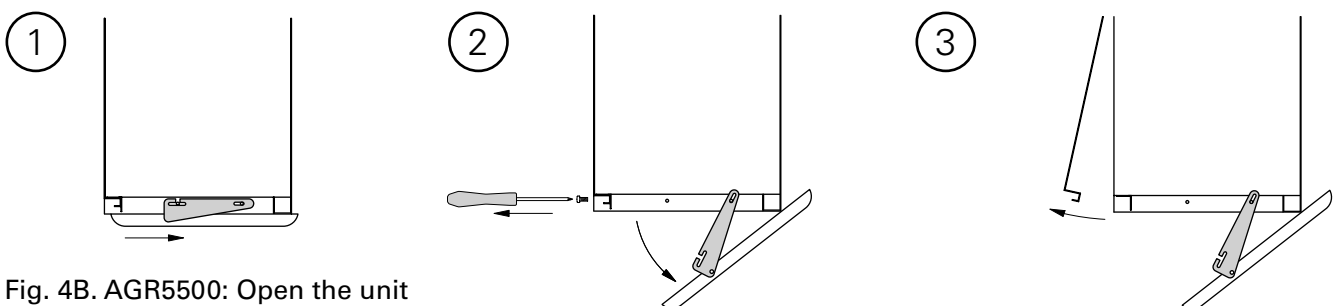
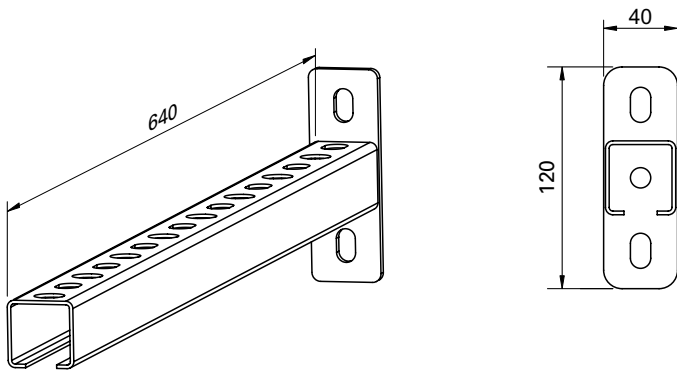


Fig. 4B. AGR5500: Open the unit

AGS/AGR5500 + GWB640



Type	Wall bracket GWB640
AGS5515/AGR5515	2 pcs
AGS5520/AGR5520	3 pcs
AGS5525/AGR5525	3 pcs
AGS5530/AGR5530	4 pcs

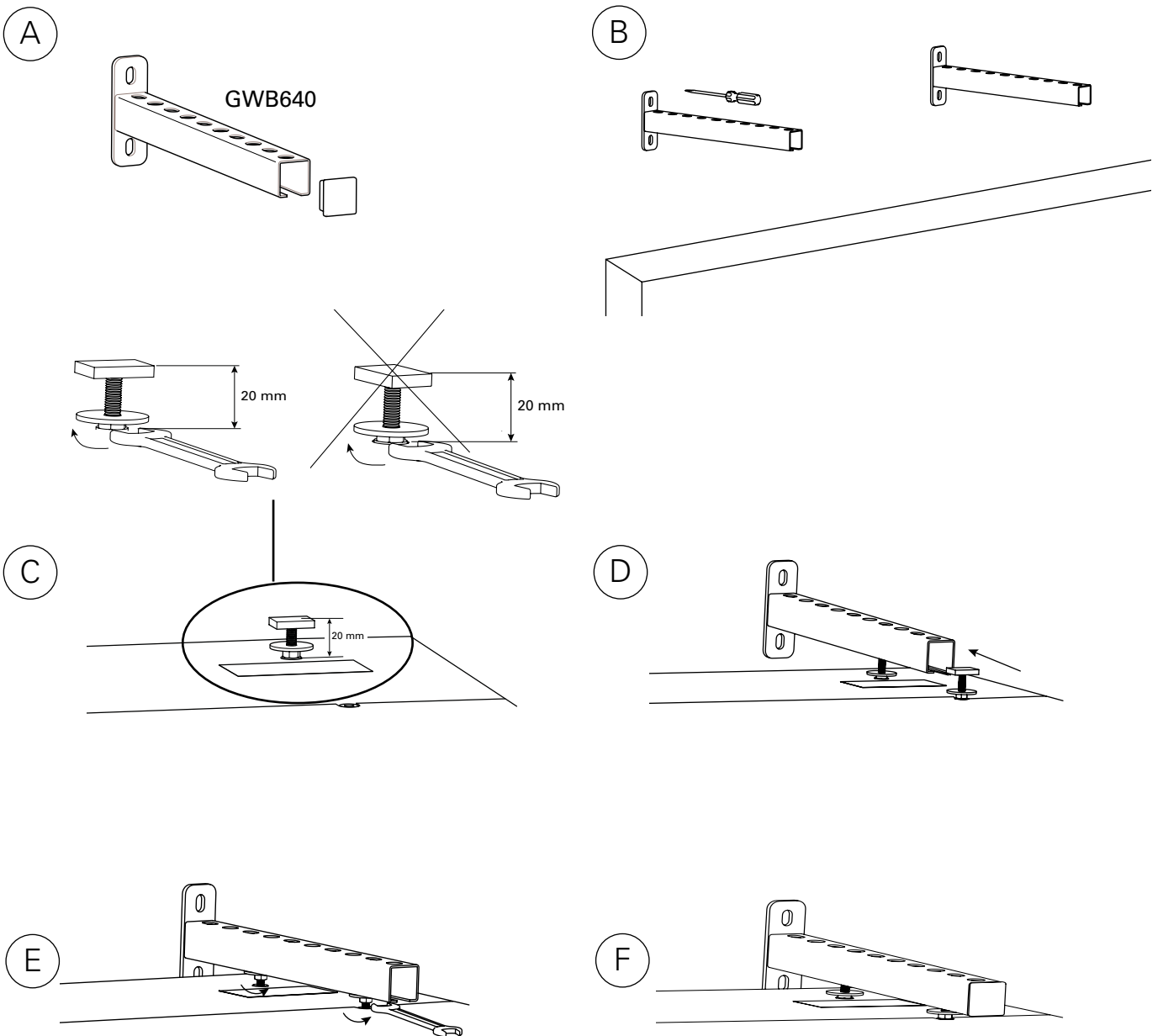
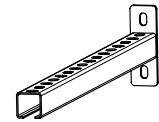


Fig. 5. Wall bracket GWB640

Accessories

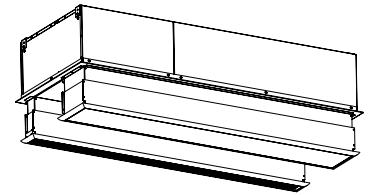
GWB640	AGS/AGR5500	L: 640 mm
GP1010	AGS/AGR5500	L: 1 m
AGR55XTT15	AGR5515	H: 133-200 mm
AGR55XTT20	AGR5520	H: 133-200 mm
AGR55XTT25	AGR5525	H: 133-200 mm
AGR55XTT30	AGR5530	H: 133-200 mm



GWB640



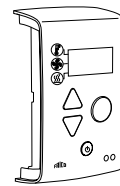
GP1010



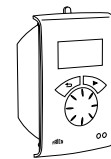
AGR55XTT
See separate manual

SIRe

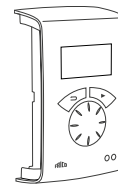
SIReBN	
SIReAC	
SIReAA	
SIReRTX	70x33x23 mm
SIReUR	114x70x50 mm
SIReWTA	
SIReCJ4	
SIReCJ6	
SIReCC603	3 m
SIReCC605	5 m
SIReCC610	10 m
SIReCC615	15 m
SIReCC640	40 m
SIReCC403	3 m
SIReCC405	5 m
SIReCC410	10 m
SIReCC415	15



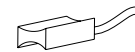
SIReBN



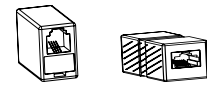
SIReUR



SIReAC/SIReAA



SIReWTA



SIReCJ4/SIReCJ6



SIReRTX



SIReCC



VKF15LF	DN15
VKF15NF	DN15
VKF20	DN20
VKF25	DN25
VKF32	DN32
SD230	
BPV10	
SDM24	
ST23024	
VOT15	DN15
VOT20	DN20
VOT25	DN25

VLSP

VKF



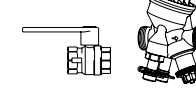
SD230



BPV10

VLP

VKF

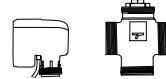


SDM24

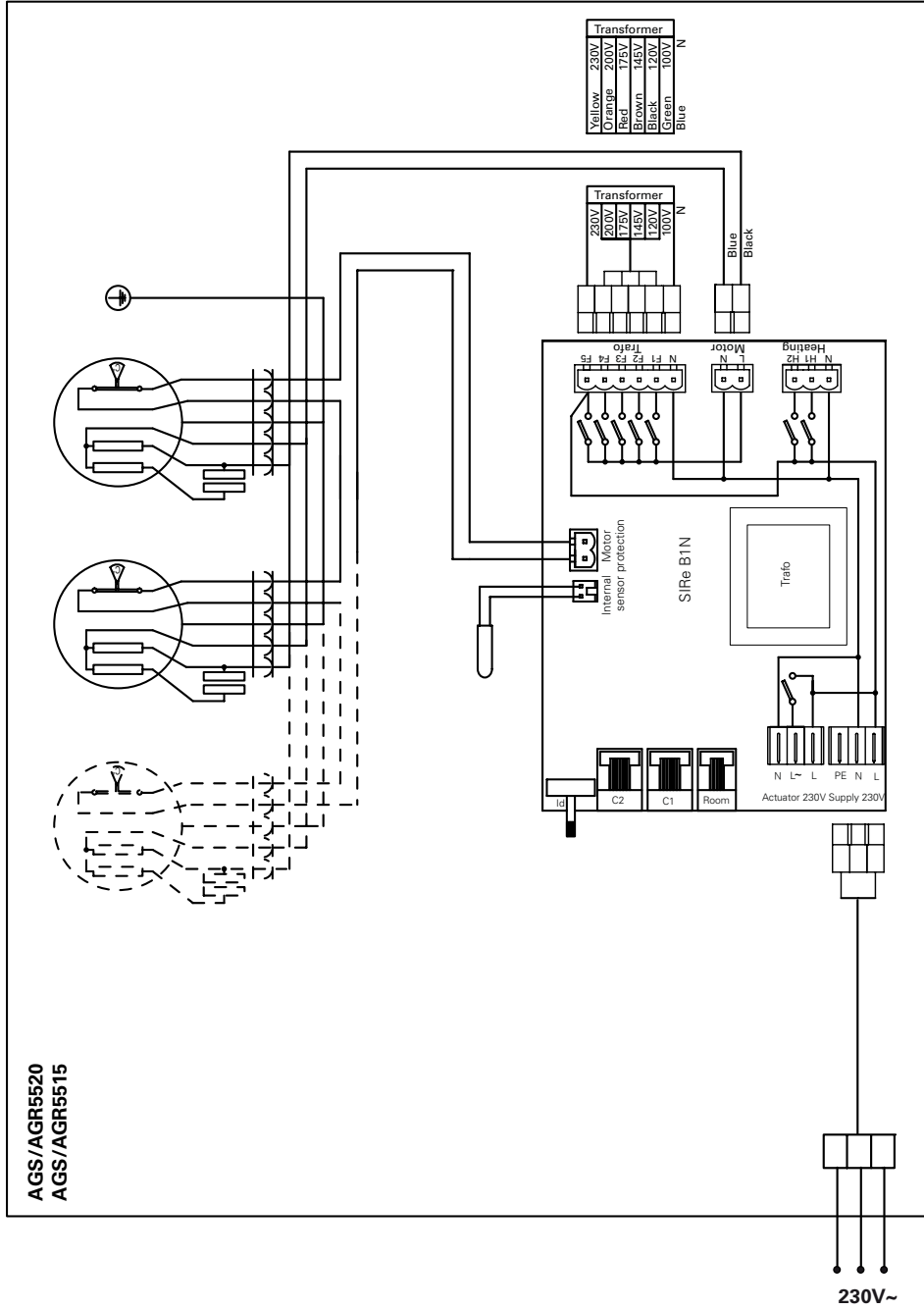


ST23024

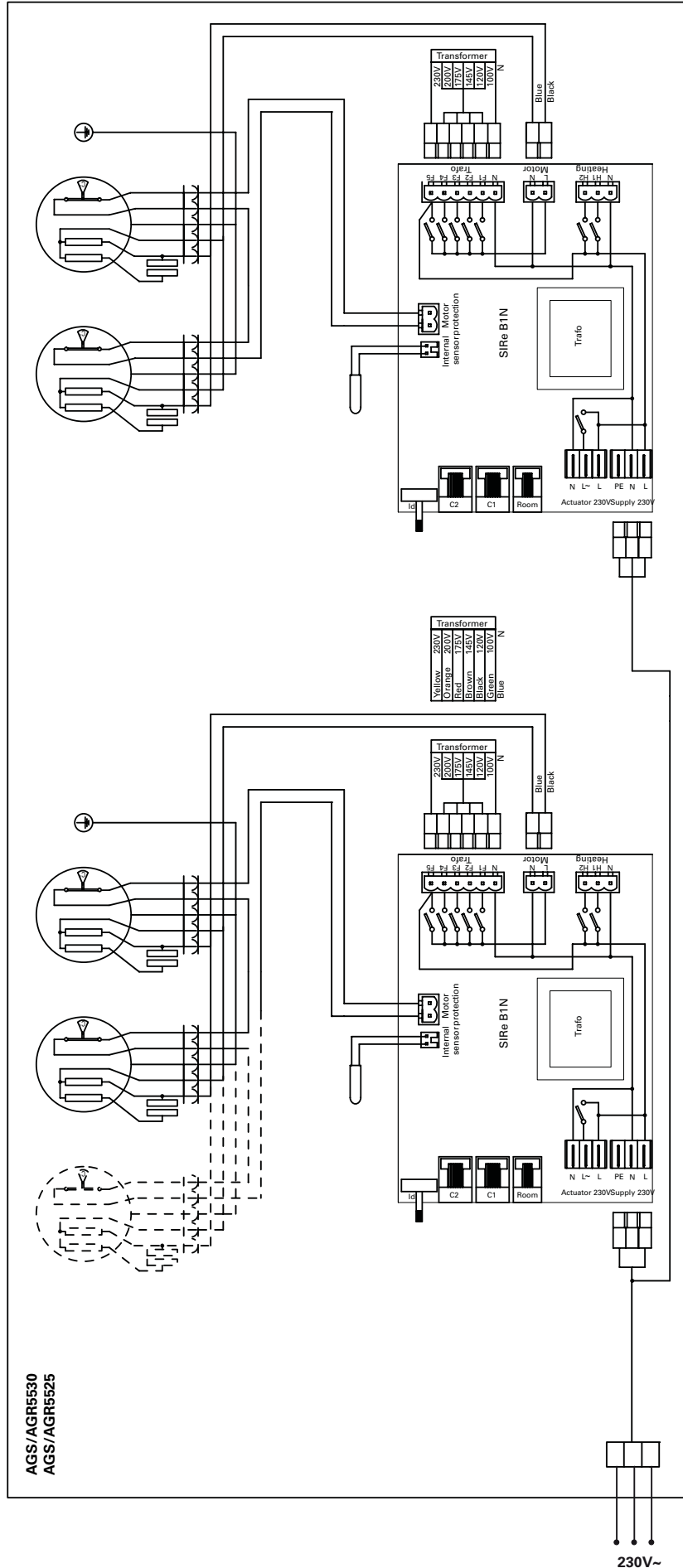
VOT



AGS5515/AGR5515, AGS5520/AGR5520

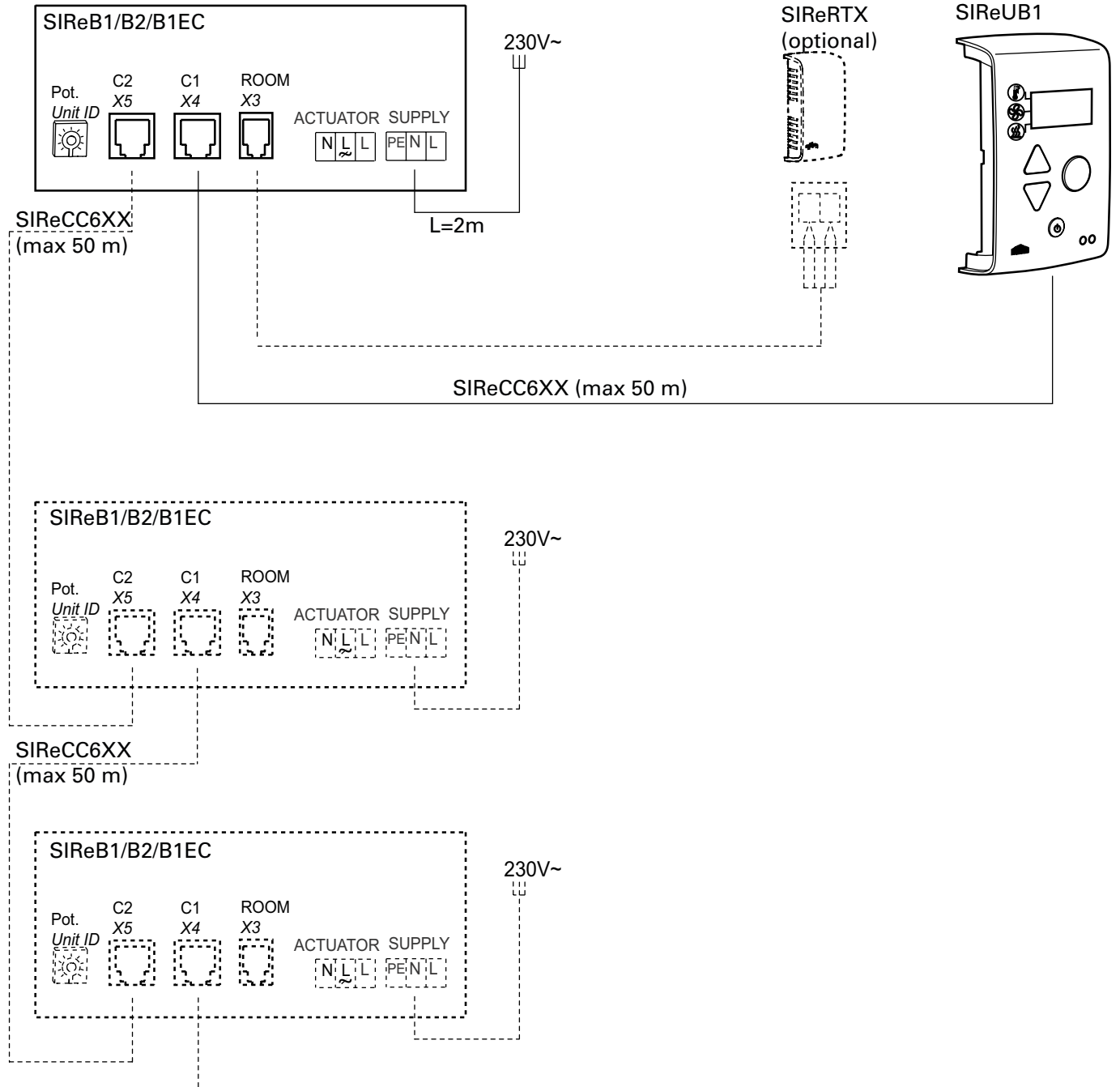


AGS5525/AGR5525, AGS5530/AGR5530



SIReB Basic

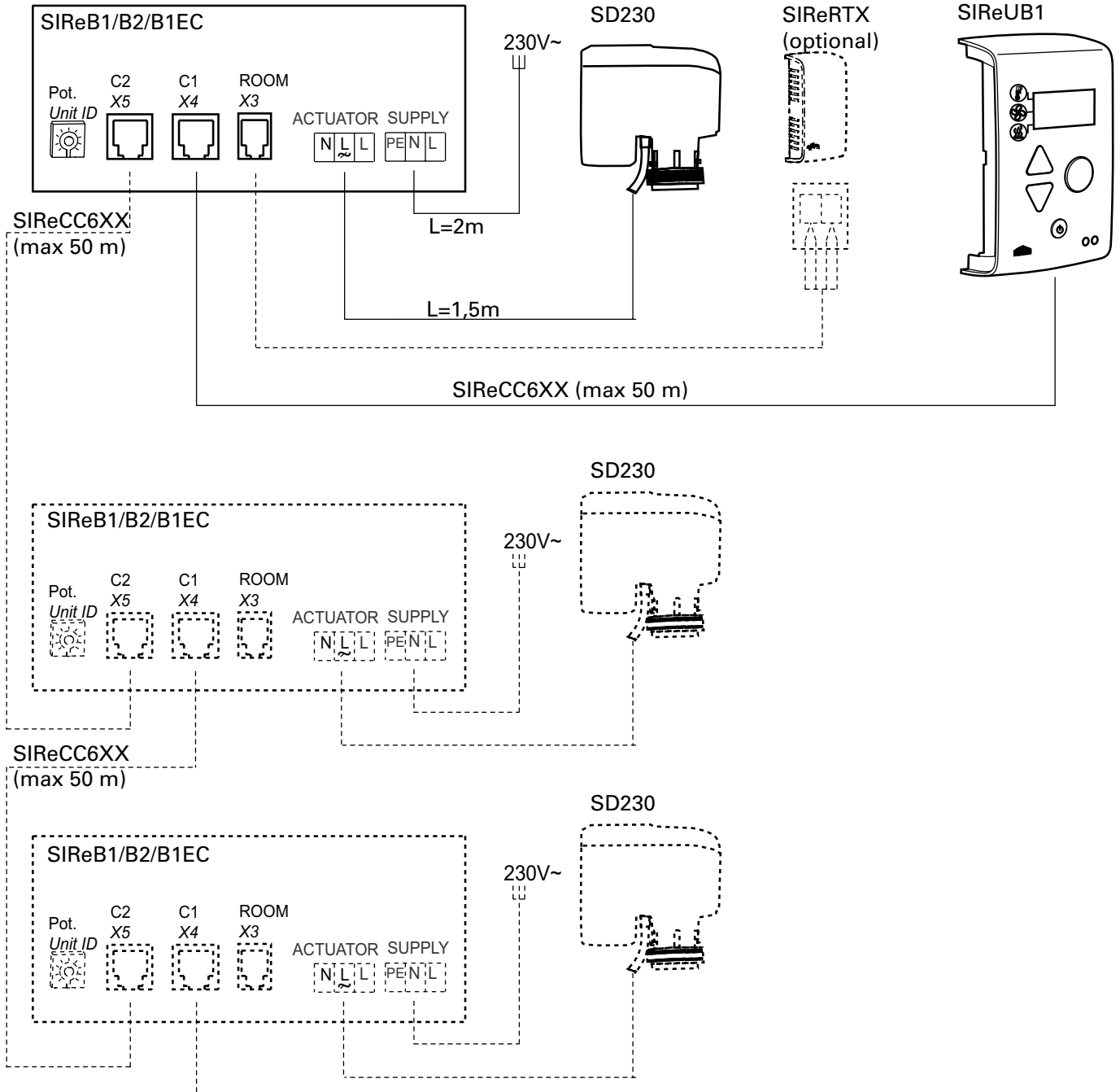
AGS5500A, AGR5500A



Wiring diagrams for SIReAC Competent, see manual for SIRe.

SIReB Basic

AGS5500W, AGR5500W



Wiring diagrams for SIReAC Competent and SIReAA Advanced, see manuals for SIRe.

Output charts water AGS5500/AGR5500 WL

			Supply water temperature: 80 °C Room temperature: +18 °C Outlet air temperature: +35 °C*1				Water temperature: 80/60 °C Room temperature: +18 °C			
Type	Fan position	Airflow [m³/h]	Output [kW]	Return water temp. [°C]	Water flow [l/s]	Pressure drop [kPA]	Output*2 [kW]	Outlet air temp. [°C]	Water flow [l/s]	Pressure drop [kPA]
AGx5515WL	max	5500	31	40	0,19	1,3	47	43	0,58	9,8
	min	2500	14	33	0,07	0,2	28	51	0,35	3,7
AGx5520WL	max	8250	49	34	0,26	2,4	78	46	0,95	27,3
	min	3750	21	26	0,09	0,4	47	55	0,57	10,4
AGx5525WL	max	11000	64	34	0,34	4,4	100	45	1,22	49,1
	min	5000	29	26	0,13	0,8	61	54	0,74	18,7
AGx5530WL	max	13750	78	36	0,44	4,9	124	45	1,51	43,2
	min	6250	35	29	0,17	0,9	73	52	0,89	16,6

			Supply water temperature: 70 °C Room temperature: +18 °C Outlet air temperature: +35 °C*1				Water temperature: 70/50 °C Room temperature: +18 °C			
Type	Fan position	Airflow [m³/h]	Output [kW]	Return water temp. [°C]	Water flow [l/s]	Pressure drop [kPA]	Output*2 [kW]	Outlet air temp. [°C]	Water flow [l/s]	Pressure drop [kPA]
AGx5515WL	max	5500	32	44	0,30	2,9	37	38	0,45	6,2
	min	2500	14	35	0,10	0,4	22	44	0,27	2,4
AGx5520WL	max	8250	48	38	0,36	4,5	62	40	0,75	17,7
	min	3750	22	28	0,13	0,7	37	47	0,46	6,8
AGx5525WL	max	11000	63	38	0,47	8,2	80	39	0,97	31,8
	min	5000	29	28	0,17	1,3	49	47	0,59	12,3
AGx5530WL	max	13750	81	41	0,67	10,6	98	39	1,19	28,9
	min	6250	36	32	0,23	1,6	58	45	0,70	11,2

			Supply water temperature: 60 °C Room temperature: +18 °C Outlet air temperature: +35 °C*1				Water temperature: 60/40 °C Room temperature: +18 °C			
Type	Fan position	Airflow [m³/h]	Output [kW]	Return water temp. [°C]	Water flow [l/s]	Pressure drop [kPA]	Output*2 [kW]	Outlet air temp. [°C]	Water flow [l/s]	Pressure drop [kPA]
AGx5515WL	max	5500	33	48	0,63	11,9	27	32	0,32	3,4
	min	2500	15	37	0,16	0,9	16	37	0,19	1,3
AGx5520WL	max	8250	48	42	0,67	14,4	46	34	0,55	10,1
	min	3750	21	31	0,18	1,2	28	40	0,34	4,0
AGx5525WL	max	11000	65	45	1,06	38,2	59	34	0,72	18,1
	min	5000	30	32	0,26	2,7	36	39	0,44	7,2
AGx5530WL	max	13750	81	45	1,30	35,0	71	33	0,87	17,0
	min	6250	36	35	0,35	3,4	42	38	0,51	6,7

			Supply water temperature: 55 °C Room temperature: +18 °C Outlet air temperature: +35 °C*1				Water temperature: 55/35 °C Room temperature: +18 °C			
Type	Fan position	Airflow [m³/h]	Output [kW]	Return water temp. [°C]	Water flow [l/s]	Pressure drop [kPA]	Output*2 [kW]	Outlet air temp. [°C]	Water flow [l/s]	Pressure drop [kPA]
AGx5515WL	max	5500	32	48	1,14	37,4	21	29	0,26	2,2
	min	2500	14	38	0,21	1,5	13	33	0,15	0,9
AGx5520WL	max	8250	49	46	1,31	52,4	37	31	0,45	7,0
	min	3750	21	32	0,23	2,0	23	36	0,28	2,8
AGx5525WL	max	11000	62	46	1,68	94,3	49	31	0,59	12,6
	min	5000	29	34	0,33	4,2	30	36	0,36	5,1
AGx5530WL	max	13750	78	46	2,10	83,9	58	30	0,70	12,0
	min	6250	37	37	0,49	6,4	34	34	0,42	4,8

*1) Recommended outlet air temperature for good comfort and optimized output.

*2) Nominal output at given supply and return water temperature.

Output charts water AGS5500/AGR5500WH

			Supply water temperature: 110 °C Room temperature: +18 °C Outlet air temperature: +35 °C*1				Water temperature: 110/80 °C Room temperature: +18 °C			
Type	Fan position	Airflow [m³/h]	Output [kW]	Return water temp. [°C]	Water flow [l/s]	Pressure drop [kPA]	Output*2 [kW]	Outlet air temp. [°C]	Water flow [l/s]	Pressure drop [kPA]
AGx5515WH	max	5500	32	47	0,13	1,2	51	45	0,42	10,9
	min	2500	14	34	0,05	0,2	31	55	0,26	4,4
AGx5520WH	max	8250	48	42	0,17	0,8	85	48	0,70	10,7
	min	3750	22	32	0,07	0,1	52	59	0,43	4,2
AGx5525WH	max	11000	62	42	0,22	0,7	111	48	0,92	10,0
	min	5000	29	33	0,09	0,1	68	58	0,56	3,9
AGx5530WH	max	13750	80	47	0,31	1,0	138	48	1,14	10,6
	min	6250	36	37	0,12	0,2	87	59	0,72	4,5

			Supply water temperature: 90 °C Room temperature: +18 °C Outlet air temperature: +35 °C*1				Water temperature: 90/70 °C Room temperature: +18 °C			
Type	Fan position	Airflow [m³/h]	Output [kW]	Return water temp. [°C]	Water flow [l/s]	Pressure drop [kPA]	Output*2 [kW]	Outlet air temp. [°C]	Water flow [l/s]	Pressure drop [kPA]
AGx5515WH	max	5500	32	52	0,20	2,9	41	40	0,51	16,1
	min	2500	15	39	0,07	0,4	26	48	0,31	6,5
AGx5520WH	max	8250	48	47	0,28	1,9	69	43	0,85	15,8
	min	3750	22	36	0,10	0,3	42	51	0,52	6,1
AGx5525WH	max	11000	63	47	0,36	1,7	90	42	1,11	14,7
	min	5000	29	36	0,13	0,3	55	51	0,68	5,7
AGx5530WH	max	13750	77	50	0,47	2,2	113	42	1,38	15,8
	min	6250	36	40	0,18	0,4	71	51	0,87	6,7

			Supply water temperature: 80 °C Room temperature: +18 °C Outlet air temperature: +35 °C*1				Water temperature: 80/60 °C Room temperature: +18 °C			
Type	Fan position	Airflow [m³/h]	Output [kW]	Return water temp. [°C]	Water flow [l/s]	Pressure drop [kPA]	Output*2 [kW]	Outlet air temp. [°C]	Water flow [l/s]	Pressure drop [kPA]
AGx5515WH	max	5500	33	58	0,35	8,3	34	36	0,41	11,2
	min	2500	14	40	0,09	0,6	21	43	0,26	4,5
AGx5520WH	max	8250	48	50	0,39	3,7	57	38	0,70	10,9
	min	3750	22	38	0,13	0,5	35	45	0,42	4,3
AGx5525WH	max	11000	62	50	0,51	3,3	74	38	0,91	10,1
	min	5000	29	38	0,17	0,4	46	45	0,56	4,0
AGx5530WH	max	13750	81	54	0,75	5,3	92	38	1,12	11,0
	min	6250	35	40	0,22	0,6	58	45	0,70	4,7

			Supply water temperature: 82 °C Room temperature: +18 °C Outlet air temperature: +35 °C*1				Water temperature: 82/71 °C Room temperature: +18 °C			
Type	Fan position	Airflow [m³/h]	Output [kW]	Return water temp. [°C]	Water flow [l/s]	Pressure drop [kPA]	Output*2 [kW]	Outlet air temp. [°C]	Water flow [l/s]	Pressure drop [kPA]
AGx5515WH	max	5500	31	54	0,27	5,1	40	39	0,89	47,9
	min	2500	14	40	0,08	0,6	25	47	0,55	19,0
AGx5520WH	max	8250	48	50	0,37	3,3	67	42	1,49	47,6
	min	3750	22	37	0,12	0,4	41	50	0,91	18,2
AGx5525WH	max	11000	63	50	0,48	3,0	88	42	1,96	44,8
	min	5000	29	38	0,16	0,4	54	50	1,19	17,1
AGx5530WH	max	13750	79	52	0,64	4,0	111	42	2,47	47,1
	min	6250	36	40	0,21	0,5	70	51	1,55	19,6

*1) Recommended outlet air temperature for good comfort and optimized output.

*2) Nominal output at given supply and return water temperature.

Technical specifications AGS5500

AGS5500 A without heat ✎

Type	Output [kW]	Airflow* ¹ [m ³ /h]	Sound power* ² [dB(A)]	Sound pressure* ³ [dB(A)]	Voltage motor [V]	Amperage motor [A]	Length [mm]	Weight [kg]
AGS5515A	0	2500/5800	86	51/70	230V~	8,1	1515	114
AGS5520A	0	3750/8700	88	52/72	230V~	12,1	2010	149
AGS5525A	0	5000/11600	89	53/73	230V~	16,2	2520	189
AGS5530A	0	6250/14500	90	55/74	230V~	20,3	3030	229

AGS5500 WL with water heat, coil for low temperature water < 80/60 °C ♠

Type	Output* ⁵ [kW]	Airflow* ¹ [m ³ /h]	Δt* ^{4,5} [°C]	Water volume [l]	Sound power* ² [dB(A)]	Sound pressure* ³ [dB(A)]	Voltage motor [V]	Amperage motor [A]	Length [mm]	Weight [kg]
AGS5515WL	26	2500/5500	19/14	4,0	85	50/69	230V~	7,7	1515	131
AGS5520WL	45	3750/8250	22/16	8,1	86	51/70	230V~	11,6	2010	177
AGS5525WL	59	5000/11000	21/16	9,2	88	52/72	230V~	15,4	2520	222
AGS5530WL	71	6250/13750	20/15	11,0	89	54/73	230V~	19,3	3030	268

AGS5500 WH with water heat, coil for high temperature water ≥ 80/60 °C ♠

Type	Output* ⁶ [kW]	Airflow* ¹ [m ³ /h]	Δt* ^{4,6} [°C]	Water volume [l]	Sound power* ² [dB(A)]	Sound pressure* ³ [dB(A)]	Voltage motor [V]	Amperage motor [A]	Length [mm]	Weight [kg]
AGS5515WH	34	2500/5500	25/18	3,8	85	50/69	230V~	7,7	1515	129
AGS5520WH	57	3750/8250	27/20	4,9	86	51/70	230V~	11,6	2010	169
AGS5525WH	74	5000/11000	27/20	6,4	88	52/72	230V~	15,4	2520	213
AGS5530WH	92	6250/13750	27/20	7,6	89	54/73	230V~	19,3	3030	258

*1) Lowest/highest airflow of totally 5 fan steps.

*2) Sound power (L_{WA}) measurements according to ISO 27327-2: 2014, Installation type E.

*3) Sound pressure (L_{pA}). Conditions: Distance to the unit 5 metres. Directional factor: 2. Equivalent absorption area: 200 m². At lowest/highest airflow.

*4) Δt = temperature rise of passing air at maximum heat output and lowest/highest airflow.

*5) Applicable at water temperature 60/40 °C, air temperature, in +18 °C.

*6) Applicable at water temperature 80/60 °C, air temperature, in +18 °C.

See www.frico.se for additional calculations.

Protection class: IP24.

CE compliant.

Technical specifications AGR5500

AGR5500 A without heat ✱

Type	Output [kW]	Airflow* ¹ [m ³ /h]	Sound power* ² [dB(A)]	Sound pressure* ³ [dB(A)]	Voltage motor [V]	Amperage motor [A]	Length [mm]	Weight [kg]
AGR5515A	0	2500/5800	86	51/70	230V~	8,1	1515	134
AGR5520A	0	3750/8700	88	52/72	230V~	12,1	2010	174
AGR5525A	0	5000/11600	89	53/73	230V~	16,2	2520	219
AGR5530A	0	6250/14500	90	55/74	230V~	20,3	3030	269

AGR5500 WL with water heat, coil for low temperature water < 80/60 °C ♠

Type	Output* ⁵ [kW]	Airflow* ¹ [m ³ /h]	Δt * ^{4,5} [°C]	Water volume [l]	Sound power* ² [dB(A)]	Sound pressure* ³ [dB(A)]	Voltage motor [V]	Amperage motor [A]	Length [mm]	Weight [kg]
AGR5515WL	26	2500/5500	19/14	4,0	85	50/69	230V~	7,7	1515	151
AGR5520WL	45	3750/8250	22/16	8,1	86	51/70	230V~	11,6	2010	208
AGR5525WL	59	5000/11000	21/16	9,2	88	52/72	230V~	15,4	2520	252
AGR5530WL	71	6250/13750	20/15	11,0	89	54/73	230V~	19,3	3030	308

AGR5500 WH with water heat, coil for high temperature water ≥ 80/60 °C ♠

Type	Output* ⁶ [kW]	Airflow* ¹ [m ³ /h]	Δt * ^{4,6} [°C]	Water volume [l]	Sound power* ² [dB(A)]	Sound pressure* ³ [dB(A)]	Voltage motor [V]	Amperage motor [A]	Length [mm]	Weight [kg]
AGR5515WH	34	2500/5500	25/18	3,8	85	50/69	230V~	7,7	1515	149
AGR5520WH	57	3750/8250	27/20	4,9	86	51/70	230V~	11,6	2010	194
AGR5525WH	74	5000/11000	27/20	6,4	88	52/72	230V~	15,4	2520	243
AGR5530WH	92	6250/13750	27/20	7,6	89	54/73	230V~	19,3	3030	298

*1) Lowest/highest airflow of totally 5 fan steps.

*2) Sound power (L_{WA}) measurements according to ISO 27327-2: 2014, Installation type E.

*3) Sound pressure (L_{pA}). Conditions: Distance to the unit 5 metres. Directional factor: 2. Equivalent absorption area: 200 m². At lowest/highest airflow.

*4) Δt = temperature rise of passing air at maximum heat output and lowest/highest airflow.

*5) Applicable at water temperature 60/40 °C, air temperature, in +18 °C.

*6) Applicable at water temperature 80/60 °C, air temperature, in +18 °C.

See www.frico.se for additional calculations.

Protection class: IP24.

CE compliant.

Инструкция по монтажу и эксплуатации

Общие положения

Внимательно изучите настоящую инструкцию до начала монтажа и эксплуатации. Сохраните данную инструкцию для возможных обращений в будущем.

Оборудование может быть использовано только по назначению, определенному данной Инструкцией. Гарантия распространяется на установки, выполненные и используемые в соответствии с требованиями и предписаниями настоящей Инструкции.

Область применения

Воздушные завесы серий AGS5500/AGR5500 производятся в вариантах без обогрева и с теплообменником для подвода горячей воды. Воздушные завесы группы AGS5500/AGR5500 предназначены для защиты открытых проемов высотой до 5,5 метров. Завесы серии AGS5500 устанавливаются над проемом на требуемой высоте, а завесы серии AGR5500 монтируются в подвесной потолок. Класс защиты: IP24.

Назначение и принцип действия

Прибор забирает воздух из помещения через переднюю решетку и выдувает его вниз и под некоторым углом наружу так, чтобы исключить проникновение холодного воздуха в помещение, и тем самым сократить тепловые потери.

Для обеспечения максимального эффекта завеса должна перекрывать всю ширину открытого проема.

Выходная решетка дает возможность направлять поток под необходимым углом так, чтобы эффект защиты был максимален.

Эффективность воздушной завесы зависит от разности температур и давлений в проеме, а также от ветровой нагрузки.

ВНИМАНИЕ! Пониженное давление внутри здания будет существенно снижать эффективность работы воздушной завесы. Вентиляция должна быть сбалансированной.

Монтаж

Воздушная завеса располагается горизонтально как можно ближе к краю проема с направлением струи сверху вниз. На проемах большой ширины несколько приборов устанавливаются вплотную друг к другу.

Убедитесь, что крышки для инспекции и ремонта открываются полностью.

На верхней части прибора расположены 4 втулки с резьбой M10 (6 на моделях длиной 2 и 2,5 метров, 8 – на моделях длиной 3 метра), в которые вворачиваются болты для крепления к стене на монтажных скобах (принадлежности) или шпильки для подвески с потолка (принадлежности), см. рис. 5.

Электроподключение

Установка должна подключаться к сети через всеполюсной автомат защиты с воздушным зазором не менее 3мм. Все работы должны выполняться квалифицированным специалистом с соблюдением действующих норм и правил.

Управляющая плата и датчик температуры встроены в завесу. Система SIRE поставляется с необходимым набором программного обеспечения и гнездами для подключения. Отдельные элементы соединяются посредством кабелей с разъемами. Модели AGS5525/5530 и AGR5525/5530 имеют по 2 платы SIRE, одна из которых управляемая. См. Инструкцию для SIRE.

Питание(230В3~)для управления подводится на клеммы в распределительной коробке, расположенной на верхней панели завесы. Смотрите электросхемы.

Подключение теплообменника (W)

Все работы должны производиться квалифицированным специалистом.

Теплообменник имеет медную трубную систему с алюминиевым оребрением и предназначен для работы в замкнутых отопительных сетях. Он не предназначен для работы в сетях высокого давления или открытых контурах отопления.

Внимание! На напорной ветке должен быть расположен запорный вентиль, см. раздел Комплекты запорно-регулирующей арматуры. Соединительные патрубки теплообменника расположены на верхней панели слева, см. рис. 1А-В.

На соединительных трубах должны быть установлены запорные клапаны для отключения теплообменника, в случае

необходимости, от сетей отопления. Теплообменник снабжен дренажным вентилем. Клапан воздухоудаления должен быть расположен в самой верхней точке установки. В комплект поставки не входит.

Настройка воздушного потока

Направление и скорость воздушного потока должны выбираться в зависимости от нагрузки на проем. Давление воздуха снаружи воздействует на воздушный поток от завесы, изгибая его внутрь помещения (зимние условия).

Таким образом поток воздуха должен направляться в сторону улицы, чтобы противодействовать нагрузке. Как правило, чем больше нагрузка, тем на больший угол (в пределах 30°) следует отклонять поток.

Основные настройки скорости потока

Скорость потока при открытых дверях задается системой управления. Имейте в виду, что при изменении внешних условий (ветер, температура и т.д.) может потребоваться перенастройка направления и скорости потока.

Фильтр (W)

Конструкция теплообменника с достаточно большим зазором между пластинами оребрения наряду с мелкоячеистой решеткой забора воздуха, которая сама по себе является препятствием для проникновения загрязнений на поверхность теплообменника, делают не целесообразным применение дополнительного воздушного фильтра.

Сервис, обслуживание и ремонт

До проведения каких-либо работ по обслуживанию, сервису и ремонту выполните следующее:

1. Отключите питание.
2. Отверните винты и поднимите переднюю панель. Панель фиксируется в открытом положении штангой, см. рис. 4А-В.

Обслуживание

Внутренние узлы и агрегаты не требуют обслуживания, при необходимости нужно лишь производить периодическую чистку. Частота определяется в зависимости от конкретных условий, но не реже двух раз в год. Решетки

входа/выхода, вентиляторы и нагревательные элементы можно чистить с помощью пылесоса или влажной тряпкой. При чистке пылесосом используйте щеточную насадку. Использование активных очищающих составов не допускается.

Перегрев

Все электродвигатели оборудованы встроенной термозащитой. При внештатном повышении температуры термозащита отключит прибор. После снижения температуры она автоматически включит электродвигатели.

Регулирование температуры

Система SRe контролирует уровень температуры воздуха на выходе, поддерживая его не выше +40 °С. При ее превышении сработает защита от перегрева. Более подробную информацию см. Инструкцию по SRe.

Замена вентиляторов

Определите, какой из вентиляторов неисправен.

Отключите кабели неисправного агрегата.

Отверните крепежные винты и извлеките его из корпуса завесы.

Установите на его место исправный и проделайте все в обратном порядке.

Замена теплообменника (W)

Закройте вентили, отключив теплообменник от отопительной сети.

Отверните соединения, освободив патрубки.

Отверните крепежные винты и извлеките теплообменник из корпуса завесы.

Замените неисправный и проделайте все в обратном порядке.

Слив теплообменника (W)

Дренажный клапан(а) расположены в нижней части коллекторов. Доступ к ним через сервисный люк.

Возможные неисправности

Если не работают вентиляторы проверьте следующее:

- Проверьте не загромождены ли каналы входа/выхода воздуха какими-либо предметами или материалами, степень загрязненности фильтра.
- Проверьте функции и настройки системы SIRE, см. отдельную Инструкцию.

Если отсутствует нагрев проверьте следующее:

- Проверьте функции и настройки системы SIRE, см. отдельную Инструкцию.

Для завес на горячей воде проверьте следующее:

- Не завоздушен ли теплообменник.
- Достаточен ли расход воды.
- Вода на входе имеет достаточно высокую температуру.

Если неисправность не определяется, обратитесь к квалифицированным специалистам.

Безопасность

- *Пространство вблизи каналов входа/выхода воздуха должно быть свободно от каких либо предметов или материалов!*
- *При работе прибора поверхности могут нагреваться!*
- *При любых работах с тяжелым оборудованием, используйте грузоподъемные механизмы.*
- *Настоящий прибор не предназначен для использования детьми до 8 лет, людьми не прошедшими специальный инструктаж или лицами с ограниченной дееспособностью, если только они не сопровождаются или не инструктируются персоналом, ответственным за их безопасность. Дети не должны иметь свободного доступа к данному прибору. В случае, если дети привлекаются к чистке или техническому уходу за прибором, необходим строгий контроль со стороны лица, ответственного за их безопасность.*

Перевод текста для страниц с рисунками

- Dimensions = Размеры
- Inside thread = Внутренняя резьба
- Minimum distance = Минимальные расстояния при установке
- Installation alternatives = Варианты монтажа
- Open the unit = Откройте аппарат
- Wall bracket = Монтажная скоба
- pcs = штук
- Accessories = Принадлежности
- See separate manual = См. отдельную инструкцию.
- Wiring diagrams for xxx, see manual for SIRE = Электросхемы для xxx и xxx, смотрите инструкцию для SIRE.

Таблицы мощности для завес с подводом воды

Supply water temperature [°C]	= Температура воды на входе
Room temperature [°C]	= Температура в помещении
Outlet air temperature* ¹ [°C]	= Температура воздуха на выходе
Water temperature [°C]	= Температура воды
Fan position	= Положение вентилятора
Airflow [m ³ /h]	= Расход воздуха
Output* ² [kW]	= Мощности
Return water temperature [°C]	= Температуры обратной воды
Water flow [l/s]	= Расход воды
Pressure drop [kPa]	= Падение давления

*¹) Рекомендуемая температура воздуха на выходе для оптимальной мощности и комфорта.

*²) Тепловая мощность при заданных параметрах температуры воды на входе и выходе.

Технические характеристики

Output* ^{4,5} [kW]	= Мощность
Airflow* ¹ [m ³ /h]	= Расход воздуха
Sound power* ² [dB(A)]	= Мощность звука
Sound pressure* ³ [dB(A)]	= Звуковое давление
Voltage motor [V]	= Напряжение, мотор
Amperage motor [A]	= Сила тока, мотор
Length [mm]	= Длина
Weight [kg]	= Вес
Water volume [l]	= Объем воды

*¹) При min/max скорости (всего 5 ступеней).

*²) Мощность звука (L_{WA}) измерена в соответствии с ISO 27327-2: 2014, Тип установки E.

*³) Звуковое давление (L_{pA}). Условия: Расстояние до прибора 5 метров. Фактор направленности 2. Эквивалентная площадь звукопоглощения 200 м². При низком/высоком расходе воздуха.

*⁴) Δt = Увеличение температуры проходящего воздуха при полной выходной мощности и min/max расходе воздуха.

*⁵) Для температуры воды 60/40 °C, и воздуха на входе +18 °C.

*⁶) Для температуры воды 90/70 °C и воздуха на входе +18 °C.

Дополнительная информация и данные для расчетов на сайте www.frico.com.ru.

Класс защиты: IP24.

Сертифицированы ГОСТ, стандарт CE.