



## AGS5500/AGR5500

### Воздушные завесы для больших проемов с интеллектуальной системой управления

Рекомендуемая высота установки до 5,5 м\*

Мощные воздушные завесы серии AGS/AGR предназначены для защиты входных групп крупных административных и торговых зданий, а также въездных ворот промышленных объектов. Завесы серии AGS5500 устанавливаются над проемом на требуемой высоте, а завесы серии AGR5500 монтируются в подвесной потолок.

- Следующие модели поставляются по специальному заказу:
  - с электронагревом
  - с альтернативным вариантом подключения подводящих трубопроводов
  - для вертикальной установки
- Сама решетка легко очищается от грязи и пыли с наружной стороны.
- Регулируемое направление воздушного потока в зависимости от условий эксплуатации.
- Коррозионно-стойкий корпус выполнен из оцинкованного стального листа с окраской порошковым напылением. Цвет: белый, RAL 9016, NCS S 0500-N. Цветовой код решетки: серый, RAL 7046.



Параметры потока оптимизированы в соответствии с технологией Thermozone.

#### Профиль скоростей воздушного потока



#### Управление

SIRe Базовая      SIRe Продвинутая      SIRe Профи

Эта завеса имеет элементы системы управления SIRe, которая может автоматически адаптировать работу завесы под условия каждого проема. С учетом нужных для работы функций, можно выбрать любую из 3х версий системы управления SIRe: Базовая, Продвинутая или Профи. Оборудование с теплообменниками необходимо оснащать комплектами клапанов. Более подробная информация и принадлежности в разделе "Приборы управления". Система управления SIRe не входит в комплект поставки завесы.

\*) Рекомендуемая высота установки зависит от типа дверей и конкретных условий для данного здания.

## Открытая установка

☼ Без нагрева - AGS5500 A (IP24)

Модель	Мощность [кВт]	Расход воздуха* <sup>1</sup> [м <sup>3</sup> /ч]	Мощность звука* <sup>2</sup> [дБ(A)]	Звуковое давление* <sup>3</sup> [дБ(A)]	Напряжение двигатель [В]	Сила тока двигатель [А]	Длина [мм]	Вес [кг]
AGS5515A	0	2500/5800	86	51/70	230В~	8,1	1515	114
AGS5520A	0	3750/8700	88	52/72	230В~	12,1	2010	149
AGS5525A	0	5000/11600	89	53/73	230В~	16,2	2520	189
AGS5530A	0	6250/14500	90	55/74	230В~	20,3	3030	229

💧 На горячей воде - AGS5500 WL, теплообменник для воды (≤80 °C) (IP24)

Модель	Мощность* <sup>5</sup> [кВт]	Расход воздуха* <sup>1</sup> [м <sup>3</sup> /ч]	Δt* <sup>4,5</sup> [°C]	Расход воды [л]	Мощность звука* <sup>2</sup> [дБ(A)]	Звуковое давление* <sup>3</sup> [дБ(A)]	Напряжение двигатель [В]	Сила тока двигатель [А]	Длина [мм]	Вес [кг]
AGS5515WL	26	2500/5500	19/14	4,0	85	50/69	230В~	7,7	1515	131
AGS5520WL	45	3750/8250	22/16	8,1	86	51/70	230В~	11,6	2010	177
AGS5525WL	59	5000/11000	21/16	9,2	88	52/72	230В~	15,4	2520	222
AGS5530WL	71	6250/13750	20/15	11,0	89	54/73	230В~	19,3	3030	268

💧 На горячей воде - AGS5500 WH, теплообменник для воды (≥80 °C) (IP24)

Модель	Мощность* <sup>6</sup> [кВт]	Расход воздуха* <sup>1</sup> [м <sup>3</sup> /ч]	Δt* <sup>4,6</sup> [°C]	Расход воды [л]	Мощность звука* <sup>2</sup> [дБ(A)]	Звуковое давление* <sup>3</sup> [дБ(A)]	Напряжение двигатель [В]	Сила тока двигатель [А]	Длина [мм]	Вес [кг]
AGS5515WH	41	2500/5500	30/22	3,8	85	50/69	230В~	7,7	1515	129
AGS5520WH	69	3750/8250	33/25	4,9	86	51/70	230В~	11,6	2010	169
AGS5525WH	90	5000/11000	33/24	6,4	88	52/72	230В~	15,4	2520	213
AGS5530WH	112	6250/13750	33/24	7,6	89	54/73	230В~	19,3	3030	258

## Скрытая установка

☼ Без нагрева - AGR5500 A (IP24)

Модель	Мощность [кВт]	Расход воздуха* <sup>1</sup> [м <sup>3</sup> /ч]	Мощность звука* <sup>2</sup> [дБ(A)]	Звуковое давление* <sup>3</sup> [дБ(A)]	Напряжение двигатель [В]	Сила тока двигатель [А]	Длина [мм]	Вес [кг]
AGR5515A	0	2500/5800	86	51/70	230В~	8,1	1515	134
AGR5520A	0	3750/8700	88	52/72	230В~	12,1	2010	174
AGR5525A	0	5000/11600	89	53/73	230В~	16,2	2520	219
AGR5530A	0	6250/14500	90	55/74	230В~	20,3	3030	269

💧 На горячей воде - AGR5500 WL, теплообменник для воды (≤80 °C) (IP24)

Модель	Мощность* <sup>5</sup> [кВт]	Расход воздуха* <sup>1</sup> [м <sup>3</sup> /ч]	Δt* <sup>4,5</sup> [°C]	Расход воды [л]	Мощность звука* <sup>2</sup> [дБ(A)]	Звуковое давление* <sup>3</sup> [дБ(A)]	Напряжение двигатель [В]	Сила тока двигатель [А]	Длина [мм]	Вес [кг]
AGR5515WL	26	2500/5500	19/14	4,0	85	50/69	230В~	7,7	1515	151
AGR5520WL	45	3750/8250	22/16	8,1	86	51/70	230В~	11,6	2010	208
AGR5525WL	59	5000/11000	21/16	9,2	88	52/72	230В~	15,4	2520	252
AGR5530WL	71	6250/13750	20/15	11,0	89	54/73	230В~	19,3	3030	308

💧 На горячей воде - AGR5500 WH, теплообменник для воды (≥80 °C) (IP24)

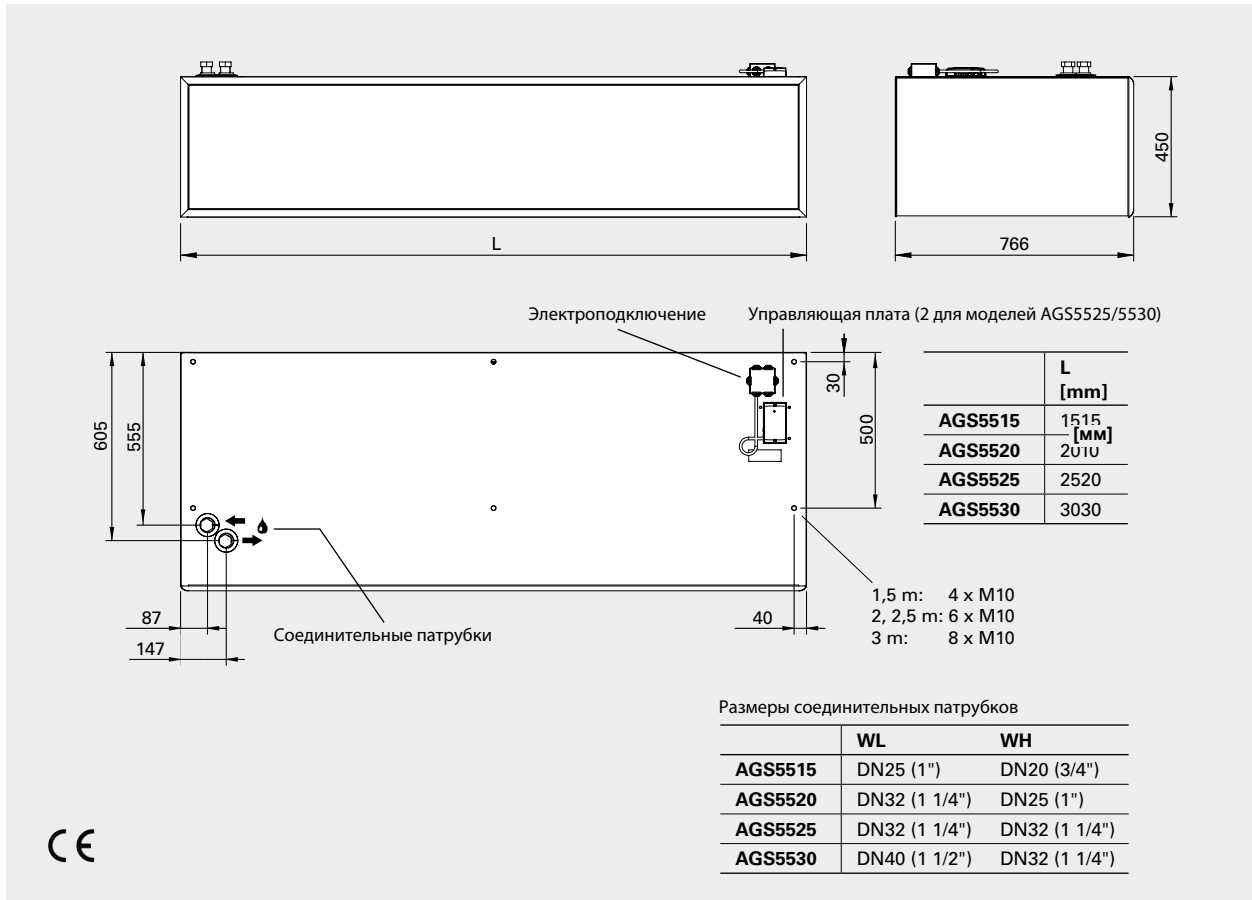
Модель	Мощность* <sup>6</sup> [кВт]	Расход воздуха* <sup>1</sup> [м <sup>3</sup> /ч]	Δt* <sup>4,6</sup> [°C]	Расход воды [л]	Мощность звука* <sup>2</sup> [дБ(A)]	Звуковое давление* <sup>3</sup> [дБ(A)]	Напряжение двигатель [В]	Сила тока двигатель [А]	Длина [мм]	Вес [кг]
AGR5515WH	41	2500/5500	30/22	3,8	85	50/69	230В~	7,7	1515	149
AGR5520WH	69	3750/8250	33/25	4,9	86	51/70	230В~	11,6	2010	194
AGR5525WH	90	5000/11000	33/24	6,4	88	52/72	230В~	15,4	2520	243
AGR5530WH	112	6250/13750	33/24	7,6	89	54/73	230В~	19,3	3030	298

\*<sup>1</sup>) При min/max скорости (всего 5 ступеней).\*<sup>2</sup>) Мощность звука (L<sub>WA</sub>) измерена в соответствии с ISO 27327-2: 2014, Тип установки E.\*<sup>3</sup>) Звуковое давление (L<sub>pA</sub>). Условия: Расстояние до прибора 5 метров. Фактор направленности 2. Эквивалентная площадь звукопоглощения 200 м<sup>2</sup>.

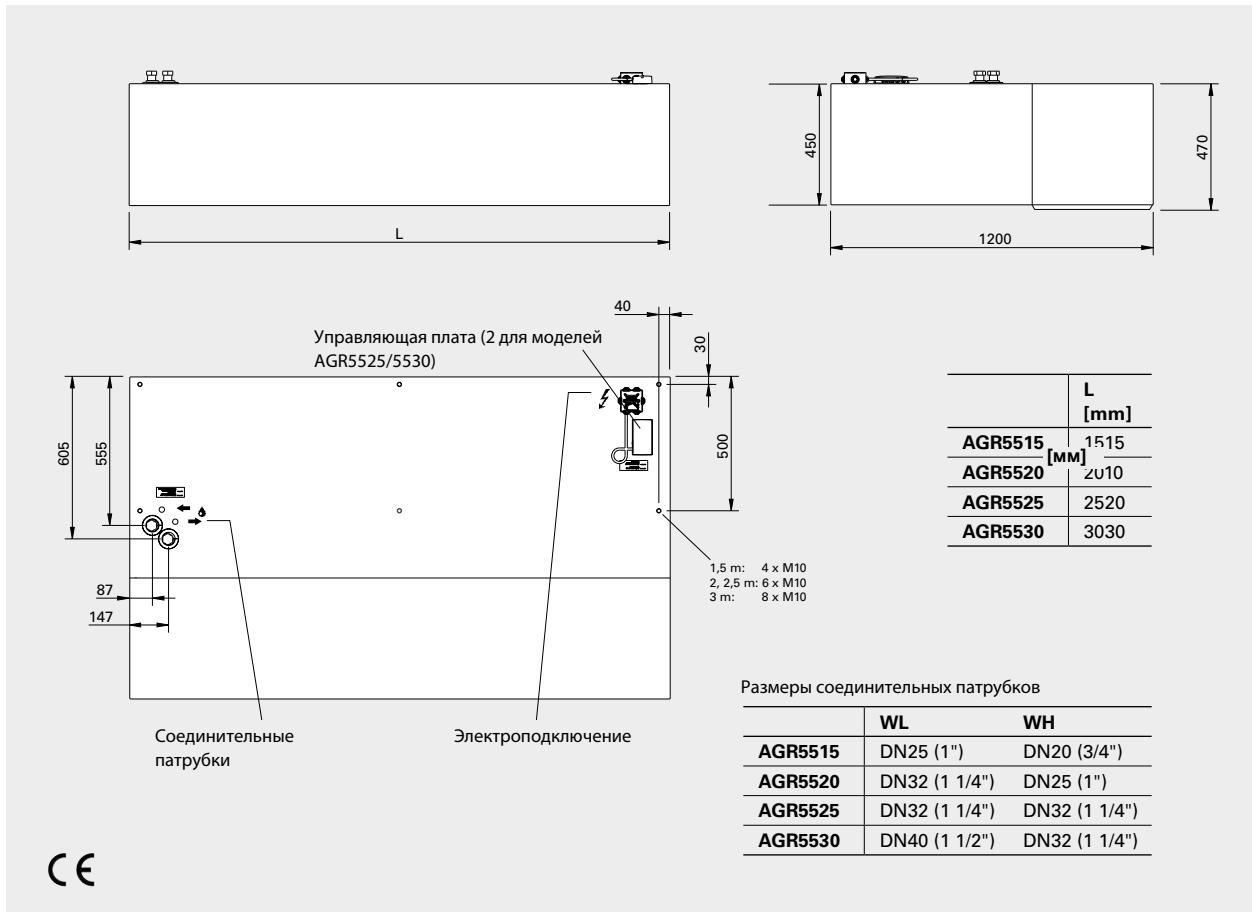
При низком/высоком расходе воздуха.

\*<sup>4</sup>) Δt = Увеличение температуры проходящего воздуха при полной выходной мощности и min/max расходе воздуха.\*<sup>5</sup>) Для температуры воды 60/40 °C, и воздуха на входе +18 °C.\*<sup>6</sup>) Для температуры воды 90/70 °C и воздуха на входе +18 °C.

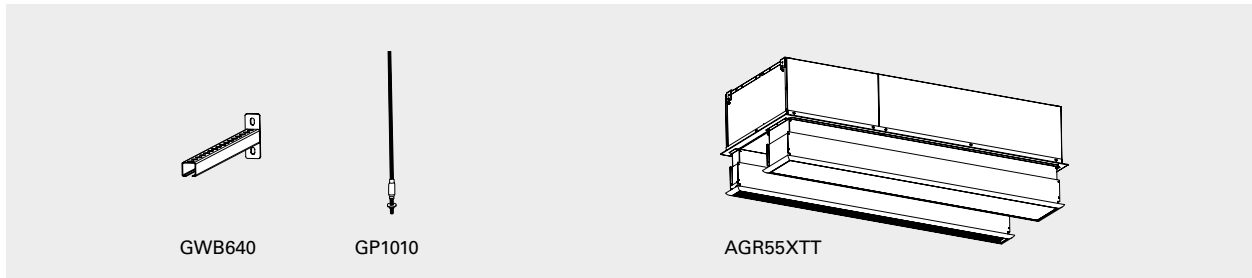
Основные размеры AGS5500



Основные размеры AGR5500



## Принадлежности



### GWB640, скоба для навески на стену

Скобы для горизонтальной навески занавесы на стене. Две скобы для занавес длиной 1 и 1,5 метра, три - для занавес длиной 2 и 2,5 метра и четыре - длиной 3 метра.

### GP1010, стержень с резьбой

Стержень с резьбой для подвески с потолка. Длина 1 м. M10. Для моделей длиной 1 и 1,5 м необходимо 4, для моделей длиной 2 и 2,5 м – 6 и для 3-х метровых моделей - 8 стержней.

### AGR55XTT, воздуховоды

Используются, когда требуется, чтобы были видны только решетки забора/выдува воздуха.

Модель	Описание	Длина
<b>GWB640</b>	Скоба для навески на стену	640 мм
<b>GP1010</b>	Стержень с резьбой	1 м
<b>AGR55XTT15</b>	Воздуховоды для AGR5515	133-200 мм
<b>AGR55XTT20</b>	Воздуховоды для AGR5520	133-200 мм
<b>AGR55XTT25</b>	Воздуховоды для AGR5525	133-200 мм
<b>AGR55XTT30</b>	Воздуховоды для AGR5530	133-200 мм

Монтаж, электроподключение, электросхемы и другая техническая информация более подробно приведены в Инструкции по монтажу и эксплуатации.

