



ИНФРАКРАСНЫЕ ОБОГРЕВАТЕЛИ KVI-P, KVI-T

Данный вид обогревателей является самым оптимальным для создания комфортных условий в помещениях, где находятся люди. Инфракрасные излучатели так же, как и солнечный свет, тратят энергию не на прогрев воздушных масс, а на обогрев всего, что попадает под их излучение. Поэтому человек в зоне действия ИК-лучей обогревателей KALASHNIKOV, всегда будет чувствовать себя комфортно без необходимости поддержания повышенной температуры воздуха.

Инфракрасные обогреватели KALASHNIKOV излучают в наиболее комфортном для человека длинноволновом ИК-диапазоне. Они могут устанавливаться под потолком или крепиться к стене под разным углом, обеспечивая направленное излучение для создания наиболее оптимальной зоны обогрева.

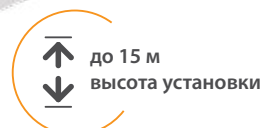
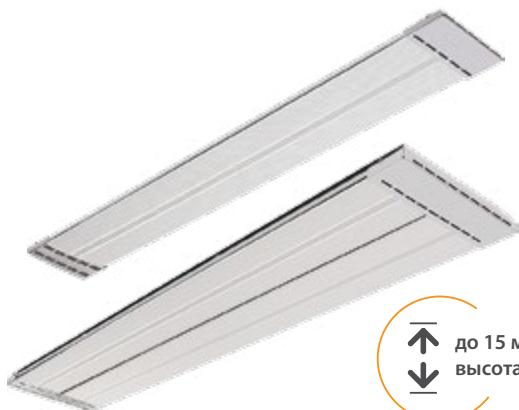
Область применения инфракрасных обогревателей KALASHNIKOV исключительно широка. Это общественные места: подземные переходы, открытые площадки, офисы. В промышленных помещениях наиболее часто они применяются для точечного обогрева рабочего места. Также такие обогреватели часто используются в бытовых целях в квартире или частных домах.

В ассортиментной линейке ИК-обогревателей KALASHNIKOV — панельные обогреватели с алюминиевой анодированной панелью, а также модели с открытыми ТЭНами.

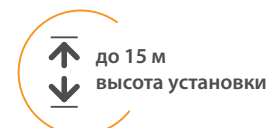
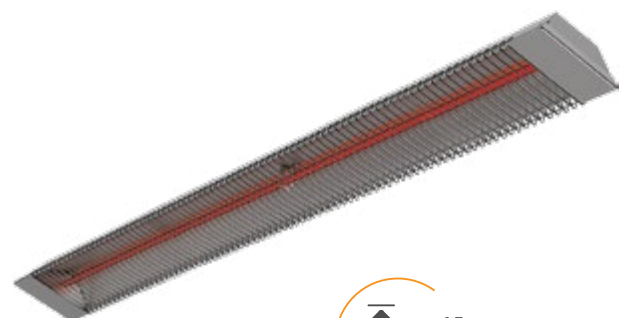
Пульт управления
KRC-10



ИНФРАКРАСНЫЕ ОБОГРЕВАТЕЛИ С ИЗЛУЧАЮЩЕЙ ПАНЕЛЬЮ



ИНФРАКРАСНЫЕ ОБОГРЕВАТЕЛИ С ОТКРЫТЫМ ИЗЛУЧАТЕЛЕМ (ТЭН)



Класс исполнения: IP20, IP54.

Класс электробезопасности: I.

Установка

Установка на потолок или к стене.

Управление

Возможность подключения терморегуляторов любого типа и пультов управления.

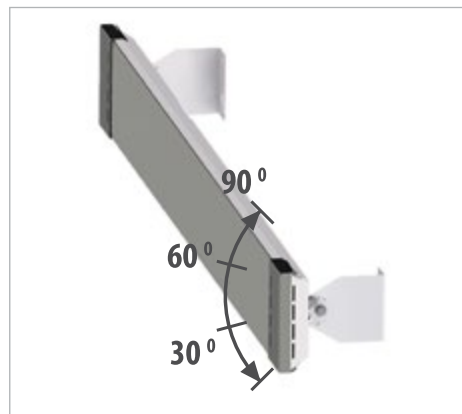
Системы защиты и безопасность

Теплоизоляция из натурального минерального наполнителя защищает корпус от перегрева.

Комплектация

Руководство по установке и эксплуатации, пульт управления (опция), монтажные кронштейны (опция).

Кронштейн для установки к потолку или на стену (опция)



ТАБЛИЦЫ ХАРАКТЕРИСТИК

ИНФРАКРАСНЫЕ ОБОГРЕВАТЕЛИ С ИЗЛУЧАЮЩЕЙ ПАНЕЛЬЮ

Параметр	KVI-P0.8-11	KVI-P1.0-11	KVI-P2.0-11
Параметры питания, В/Гц	230/50	230/50	230/50
Мощность, кВт	0,8	1,0	2,0
Максимальная высота установки, м	3,5	3,5	4,5
Максимальный ток при номинальном напряжении, А	3,6	4,5	9,1
Габаритные размеры прибора (Д*Ш*В), мм	1190x42x130	1630x42x130	1630x42x257
Габаритные размеры упаковки (Д*Ш*В), мм	1210x50x155	1650x50x155	1665x50x275
Вес нетто, не более, кг	3,2	4,2	7,8
Вес брутто, не более, кг	4,4	5,4	8,7

Параметр	KVI-P3.0-31	KVI-P4.0-31
Параметры питания, В/Гц	400/50	400/50
Мощность, кВт	3,0	4,0
Максимальная высота установки, м	15,0	15,0
Максимальный ток при номинальном напряжении, А	4,5	6,1
Габаритные размеры прибора (Д*Ш*В), мм	1654x54x390	1654x54x390
Габаритные размеры упаковки (Д*Ш*В), мм	1670x70x410	1670x70x410
Вес нетто, не более, кг	10,2	10,2
Вес брутто, не более, кг	11,7	11,7

ИНФРАКРАСНЫЕ ОБОГРЕВАТЕЛИ С ОТКРЫТЫМ ИЗЛУЧАТЕЛЕМ (ТЭН)

Параметр	KVI-T1.0-11	KVI-T1.5-11	KVI-T2.0-11
Параметры питания, В/Гц	220-230/50	220-230/50	220-230/50
Мощность, кВт	1	1,5	2,0
Максимальная высота установки, м	3,5	3,5	3,5
Максимальный ток при номинальном напряжении, А	4,4	6,5	8,7
Габаритные размеры прибора (Д*Ш*В), мм	935x42x110	1360x45x110	1785x45x110
Габаритные размеры упаковки (Д*Ш*В), мм	955x55x130	1380x55x130	1805x55x130
Вес нетто, не более, кг	2,1	3,1	3,8
Вес брутто, не более, кг	2,4	3,5	4,5

Параметр	KVI-T3.0-31	KVI-T4.5-31	KVI-T6.0-31
Параметры питания, В/Гц	380-400/50	380-400/50	380-400/50
Мощность, кВт	3,0	4,5	6,0
Максимальная высота установки, м	15	15	15
Максимальный ток при номинальном напряжении, А	4,6	6,9	9,2
Габаритные размеры прибора (Д*Ш*В), мм	935x60x305	1360x60x305	1785x60x305
Габаритные размеры упаковки (Д*Ш*В), мм	955x70x325	1380x75x324	1805x75x325
Вес нетто, не более, кг	5,0	6,8	8,7
Вес брутто, не более, кг	5,5	7,5	9,9