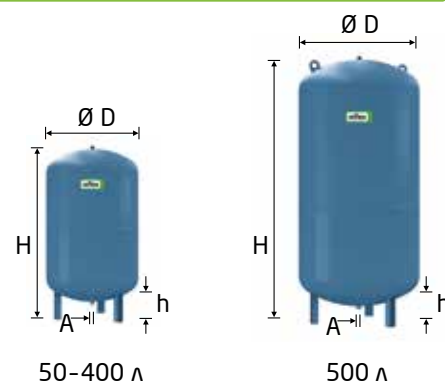


Refix DC

- Для систем питьевого водоснабжения, не отвечающих требованиям DIN 1988, систем пожаротушения, промышленного водоснабжения
- Непроточный
- мембрана в виде диафрагмы в соответствии с DIN EN 13831
- Детали, контактирующие с водой, имеют защиту от коррозии
- Допущены к применению в соответствии с директивой об оборудовании, работающем под давлением 97/23/EG
- Несменная мембрана

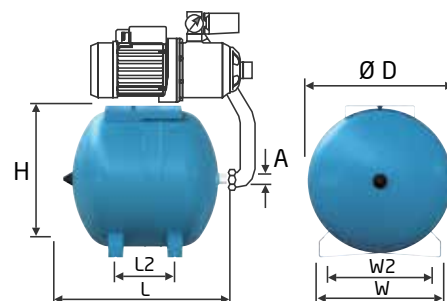


10 бар	Тип	Артикул № синий	Масса (кг)	Ø D (мм)	H (мм)	h (мм)	A	Предварительное давление (бар)
	10 бар/70 °C							
	DC 25	7200400	4,7	280	484	-	G 1	2,0
	DC 50	7309600	12,5	409	588	113	R 1	4,0
	DC 80	7309700	17,0	480	650	104	R 1	4,0
	DC 100	7309800	20,5	480	755	104	R 1	4,0
	DC 140	7309900	29,0	480	997	104	R 1	4,0
	DC 200	7363500	40,0	634	883	91	R 1	4,0
	DC 300	7363600	52,0	634	1184	93	R 1	4,0
	DC 400	7363700	78,0	740	1173	81	R 1	4,0
	DC 500	7363800	80,0	740	1392	82	R 1	4,0
	DC 600	7363900	103,0	740	1629	73	R 1	4,0

↑ V_n Номинальный объем/литры

Refix HW

- Для станций индивидуального водоснабжения
- Поверхность бака и все элементы, контактирующие с водой, покрыты пластиком
- Сменная мембрана для HW 50 - HW 100
- Предварительное давление 2,0 бара



10 бар	Тип	Артикул № синий	VPE	Масса (кг)	Ø D (мм)	H (мм)	L (мм)	F (мм)	B (мм)	C (мм)	A
	10 бар/70 °C										
	HW 25	7200310	36	5,3	280	293,4	484	228	214	270	G ¾
	HW 50	7200320	20	15,0	409	433	503	175	285	350	G 1
	HW 80	7200340	-	17,0	480	494	576	230	285	355	G 1
	HW 100	7200350	-	15,0	480	494	681	340	285	355	G 1

↑ V_n Номинальный объем/литры