

# НОВИНКА от HAJDU - бойлер косвенного нагрева серии

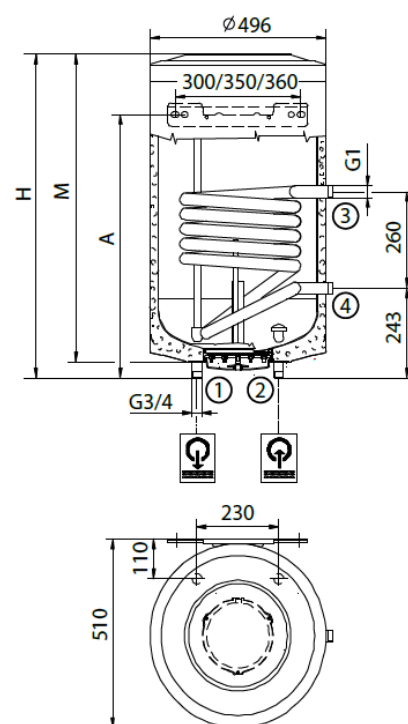
## ID...A.

Учитывая тенденции российского рынка в сфере отопительного оборудования, компания HAJDU выпустила новые настенные бойлеры косвенного нагрева серии ID...A AQUASTIC. В серию ID...A вошли бойлеры с литражами 80, 100, 150 и 190 литров.

Высокий уровень надежности и качества бойлеров серии ID...A подтверждается 5-ти летней гарантией от производителя на сквозную коррозию бака. Бойлеры серии ID...A были разработаны инженерами HAJDU, опираясь на 65-летний опыт в производстве водонагревателей.



- ✓ Настенные модификации от 80 до 190 литров
- ✓ Напольные модификации от 100 до 200 литров
- ✓ Нагрев от любого типа котла
- ✓ Линия рециркуляции (напольные модели)
- ✓ Возможность установки датчика бойлера
- ✓ Энергоэффективная теплоизоляция (вспененная пентаном)
- ✓ Противокоррозионная защита: высокотемпературная стекломаль и магниевый анод
- ✓ Возможность установки ТЭНа (настенные модели)
- ✓ Теплообменник с большим проходным сечением G1
- ✓ В комплект входит комбинированный предохранительный клапан на 6 бар



Тип	ID 20A	ID 25A	ID 40A	ID 50A	ID 25B	ID 40B	ID 50B
Объем [л]	80	100	150	190	-	-	-
Высота [мм]	710	810	1410	1410	-	-	-
Диаметр [мм]	496				-	-	-
Стабильная мощность [кВт]	18,5				-	-	-
Стабильная производительность [л/ч]	450	450	450	450	-	-	-
Поверхность теплообменника [М²]	0,615				-	-	-
Темпер-а горячей воды [°C]	65 (макс. настройка термостата)				-	-	-

Список патрубков:

1. Выход горячей воды G3/4
2. Вход холодной воды G3/4
3. Вход теплообменника G1
4. Выход теплообменника G1