

Бак-накопитель SPU-2W от 500 до 1500 л. Бак-накопитель SPU-2 от 500 до 1500 л.



Преимущества баков-накопителей SPU-2W / SPU-2

- Стальной бак-накопитель со стальным трубчатым теплообменником (тип SPU-2 без теплообменника).
- Объем бака от 500 л до 1500 л.
- 8 подключений 1¹/₂" и 4 подключения 1¹/₂".
- Съёмная высококачественная теплоизоляция толщиной 100 мм обеспечивает низкие теплотери и упрощает транспортировку и монтаж в помещении.
- 5 лет гарантии на бак,
2 года гарантии на электрические и подвижные части.

SPU-2W

Бак-накопитель для поддержки системы отопления со съёмной теплоизоляцией и **одним** трубчатым теплообменником



SPU-2

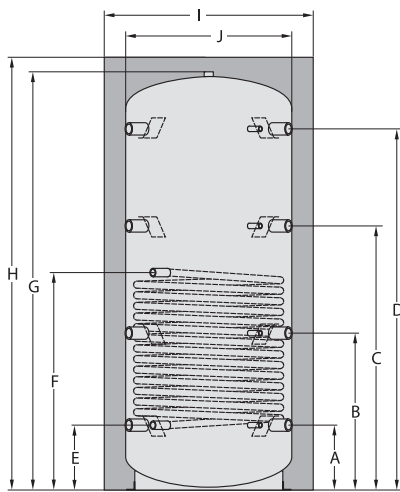
Бак-накопитель для поддержки системы отопления со съёмной теплоизоляцией



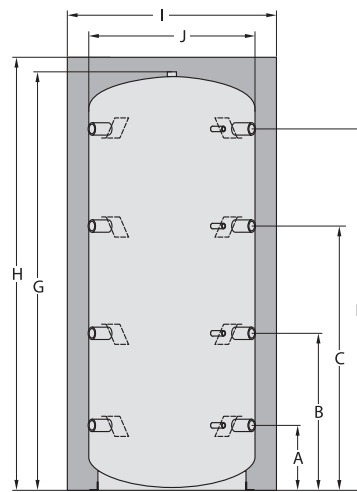
Технические характеристики

SPU-2-W

SPU-2



SPU-2-W



SPU-2

ТИП	SPU-2-W / SPU-2	500	800	1000	1500	2000	3000	4000	5000
Объем бака	SPU-2-W	л	480	730	915	1520	-	-	-
	SPU-2	л	490	775	935	1545	2050	2955	4040
Подключение / индикатор температуры / колодка подкл. датчиков и термостатов	A мм	220	260	307	372	390	390	470	465
Подключение / индикатор температуры / колодка подкл. датчиков и термостатов	B мм	620	630	745	817	950	1020	1030	1100
Подключение / индикатор температуры / колодка подкл. датчиков и термостатов	C мм	1010	1030	1250	1342	1510	1650	1590	1730
Подключение / индикатор температуры / колодка подкл. датчиков и термостатов	D мм	1390	1380	1710	1752	2070	2280	2150	2355
Обратная линия нагреват. змеевика *	E мм	220	260	307	372	-	-	-	-
Подающая линия нагреват. змеевика *	F мм	715	930	1030	1172	-	-	-	-
Высота без теплоизоляции / удаление воздуха	G мм	1640	1640	1980	2070	2425	2665	2595	2515
Высота с теплоизоляцией	H мм	1725	1700	2050	2150	2500	2740	2670	2890
Диаметр с теплоизоляцией	I мм	850	990	990	1200	1300	1450	1700	1800
Диаметр без теплоизоляции	J мм	650	790	790	1000	1100	1250	1500	1600
Монтажный размер с теплоизоляцией	мм	1940	1980	2290	2460	2820	3100	3170	3405
Монтажный размер без теплоизоляции	мм	1670	1720	2060	2180	2510	2750	2860	3080
Подключения (8 шт.)	Rp	1½"	1½"	1½"	1½"	1½"	1½"	1½"	1½"
Индикатор температуры (4 шт.)	Rp	½"	½"	½"	½"	½"	½"	½"	½"
Удаление воздуха	Rp	1¼"	1¼"	1¼"	1¼"	1¼"	1¼"	1¼"	1¼"
Подключение нагревательного змеевика *	Rp	1"	1"	1"	1"	-	-	-	-
Площадь теплообменника *	м²	1,8	2,4	3	3,6	-	-	-	-
Объем теплообменника *	л	10,5	13,5	17,0	20,5	-	-	-	-
Макс. рабочее избыточное давление сетевой воды / горячей воды	бар	10/3	10/3	10/3	10/3	-/3	-/3	-/3	-/3
Макс. рабочая температура сетевой воды / горячей воды	°C	110/95	110/95	110/95	110/95	-/95	-/95	-/95	-/95
Вес	SPU-2-W	кг	113	140	175	230	-	-	-
	SPU-2	кг	88	106	133	180	310	375	430

* только у SPU-2-W