

Бак-накопитель SPU-2W от 500 до 1500 л. Бак-накопитель SPU-2 от 500 до 1500 л.

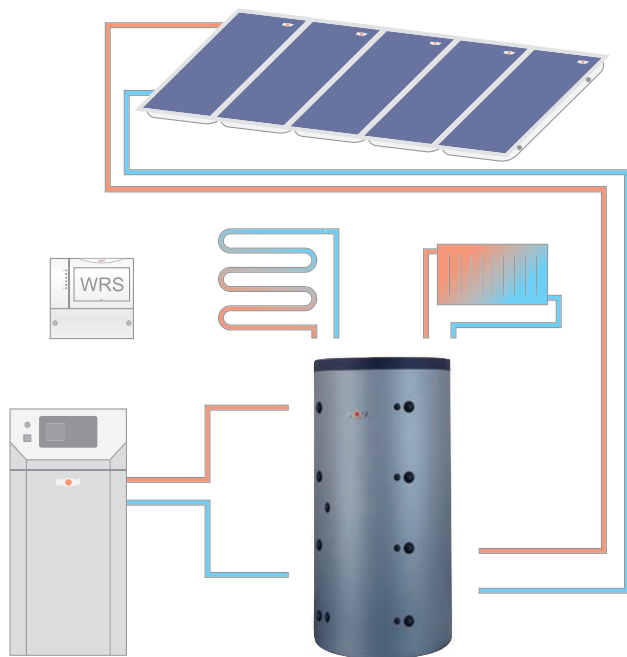


Преимущества баков-накопителей SPU-2W / SPU-2

- Стальной бак-накопитель со стальным трубчатым теплообменником (тип SPU-2 без теплообменника).
- Объем бака от 500 л до 1500 л.
- 8 подключений 1¹/₂" и 4 подключения 1¹/₂".
- Съёмная высококачественная теплоизоляция толщиной 100 мм обеспечивает низкие теплотери и упрощает транспортировку и монтаж в помещении.
- 5 лет гарантии на бак,
2 года гарантии на электрические и подвижные части.

SPU-2W

Бак-накопитель для поддержки системы отопления со съёмной теплоизоляцией и **одним** трубчатым теплообменником

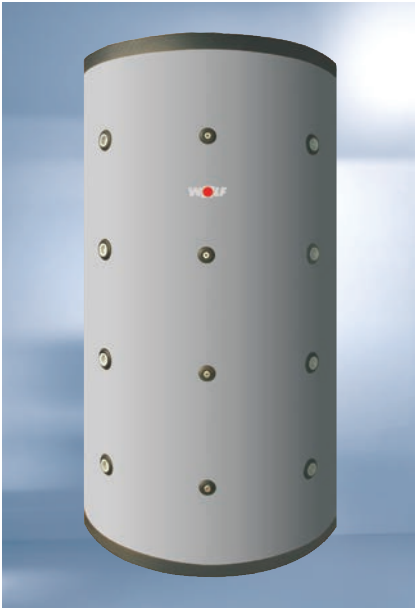


SPU-2

Бак-накопитель для поддержки системы отопления со съёмной теплоизоляцией



Бак-накопитель SPU-2 от 2000 до 5000 л.

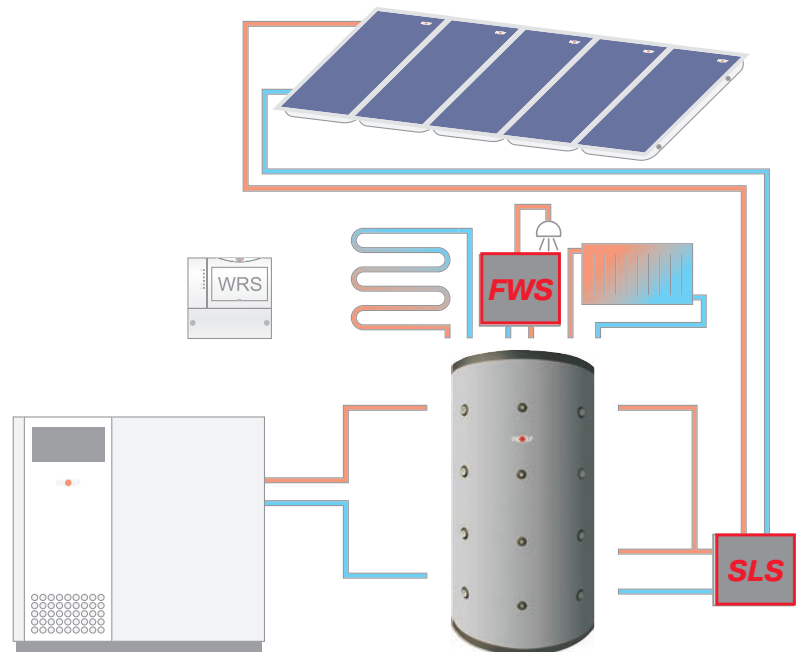


Преимущества бака-накопителя SPU-2

- Стальной бак-накопитель.
- Объем бака от 2000 л до 5000 л.
- 8 подключений 1 1/2" и 4 подключения 1 1/2".
- Высококачественная вспененная теплоизоляция толщиной 100 мм обеспечивает низкие теплотери.
- Бесступенчатая настройка „готового объема бака“ для приготовления горячей воды, благодаря свободному позиционированию датчика температуры на колодке для подключений температурных датчиков и термостатов.
- Съемная теплоизоляция для упрощения транспортировки и монтажа в помещении.
- 5 лет гарантии на бак,
2 года гарантии на электрические и подвижные части.

SPU-2

Бак-накопитель
для поддержки системы отопления
со съемной теплоизоляцией



Принадлежности SPU-2 от 2000 до 5000 л.



Станция SLS

для внешней загрузки бака-накопителя от гелиосистемы

- Модуль управления станцией загрузки SLM-10.
- Большой пластинчатый теплообменник.
- 3-х ходовой клапан с приводом со стороны системы отопления для оптимального распределения температурных слоев внутри бака-накопителя.
- Плавная регулировка мощности благодаря использованию модулируемых насосов.
- С теплосчетчиком.
- С регулятором расхода теплоносителя в гелиосистеме.
- С байпасом со стороны гелиосистемы.
- Готова к подключению по гидравлике и электрике, предварительно запрограммирована.
- Напольная конструкция, полностью в теплоизоляции.
- Возможность интеграции в систему управления „умный дом“.
- В комплекте с необходимой арматурой.

SLS-25 (24 кВт) в режиме Low-Flow до 20 солнечных коллекторов
Габаритные размеры: 600 x 1740 x 350 мм (Ш x В x Д)

SLS-50 (52 кВт) в режиме Low-Flow до 40 солнечных коллекторов
Габаритные размеры: 1045 x 1450 x 420 мм (Ш x В x Д)



Станция FWS

для гигиеничного приготовления горячей воды от бака-накопителя

- Модуль управления станцией загрузки SLM-10.
- Большой пластинчатый теплообменник.
- Плавная регулировка мощности благодаря использованию модулируемых насосов.
- Интегрированная функция рециркуляции ГВС.
- Готова к подключению по гидравлике и электрике, предварительно запрограммирована.
- Напольная конструкция, полностью в теплоизоляции.
- Возможность интеграции в систему управления „умный дом“.
- В комплекте с необходимой арматурой.

FWS-140 (140 кВт)

Производительность по ГВС 40 л/мин *
Габаритные размеры: 830 x 1575 x 490 мм (Ш x В x Д)

FWS-350 (350 кВт)

Производительность по ГВС 100 л/мин *
Габаритные размеры: 970 x 1745 x 615 мм (Ш x В x Д)

FWS-540 (540 кВт)

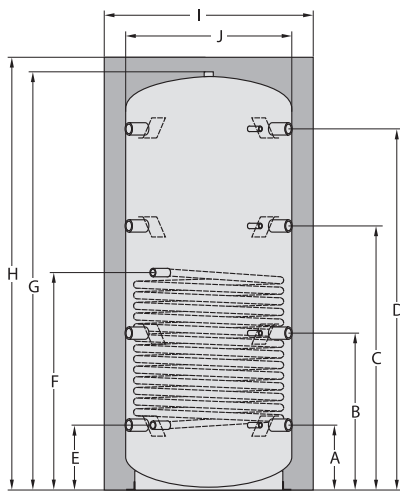
Производительность по ГВС 154 л/мин *
Габаритные размеры: 1140 x 1875 x 560 мм (Ш x В x Д)

* Производительность по ГВС при ном. мощности: температура накопителя (подача/обратка = 70/25 °C) и температура горячей воды - 10/60 °C

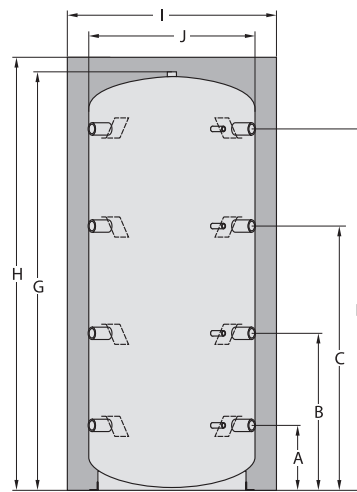
Технические характеристики

SPU-2-W

SPU-2



SPU-2-W



SPU-2

ТИП	SPU-2-W / SPU-2	500	800	1000	1500	2000	3000	4000	5000	
Объем бака	SPU-2-W	л	480	730	915	1520	-	-	-	-
	SPU-2	л	490	775	935	1545	2050	2955	4040	5055
Подключение / индикатор температуры / колодка подкл. датчиков и термостатов	A мм	220	260	307	372	390	390	470	465	
Подключение / индикатор температуры / колодка подкл. датчиков и термостатов	B мм	620	630	745	817	950	1020	1030	1100	
Подключение / индикатор температуры / колодка подкл. датчиков и термостатов	C мм	1010	1030	1250	1342	1510	1650	1590	1730	
Подключение / индикатор температуры / колодка подкл. датчиков и термостатов	D мм	1390	1380	1710	1752	2070	2280	2150	2355	
Обратная линия нагреват. змеевика *	E мм	220	260	307	372	-	-	-	-	
Подающая линия нагреват. змеевика *	F мм	715	930	1030	1172	-	-	-	-	
Высота без теплоизоляции / удаление воздуха	G мм	1640	1640	1980	2070	2425	2665	2595	2515	
Высота с теплоизоляцией	H мм	1725	1700	2050	2150	2500	2740	2670	2890	
Диаметр с теплоизоляцией	I мм	850	990	990	1200	1300	1450	1700	1800	
Диаметр без теплоизоляции	J мм	650	790	790	1000	1100	1250	1500	1600	
Монтажный размер с теплоизоляцией	мм	1940	1980	2290	2460	2820	3100	3170	3405	
Монтажный размер без теплоизоляции	мм	1670	1720	2060	2180	2510	2750	2860	3080	
Подключения (8 шт.)	Rp	1½"	1½"	1½"	1½"	1½"	1½"	1½"	1½"	
Индикатор температуры (4 шт.)	Rp	½"	½"	½"	½"	½"	½"	½"	½"	
Удаление воздуха	Rp	1¼"	1¼"	1¼"	1¼"	1¼"	1¼"	1¼"	1¼"	
Подключение нагревательного змеевика *	Rp	1"	1"	1"	1"	-	-	-	-	
Площадь теплообменника *	м²	1,8	2,4	3	3,6	-	-	-	-	
Объем теплообменника *	л	10,5	13,5	17,0	20,5	-	-	-	-	
Макс. рабочее избыточное давление сетевой воды / горячей воды	бар	10/3	10/3	10/3	10/3	-/3	-/3	-/3	-/3	
Макс. рабочая температура сетевой воды / горячей воды	°C	110/95	110/95	110/95	110/95	-/95	-/95	-/95	-/95	
Вес	SPU-2-W	кг	113	140	175	230	-	-	-	-
	SPU-2	кг	88	106	133	180	310	375	430	520

* только у SPU-2-W