

Вертикальный водонагреватель SE-2



Преимущества вертикального водонагревателя SE-2

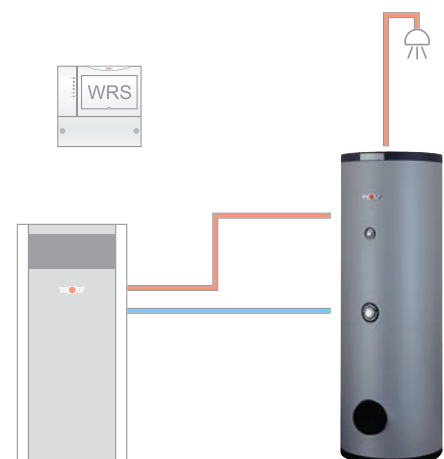
- Стальной водонагреватель с одним трубчатым теплообменником.
- Удобный сервис благодаря наличию ревизионного люка.
- Низкие теплопотери благодаря высококачественной теплоизоляции из пенополиуретана с фольгированной бшивкой.
- Надежная защита от коррозии обеспечивается благодаря двойному эмаливому покрытию внутренней поверхности водонагревателя, а также наличию защитного магниевого анода. (SE-2-750 оснащается анодом активной защиты).
- Большая площадь и низкое расположение нагревательного змеевика обеспечивают короткое время нагрева и высокую эксплуатационную мощность.
- Возможность подключения ТЭНа.
- 5 лет гарантии на водонагреватель,
2 года гарантии на электрические и подвижные части.

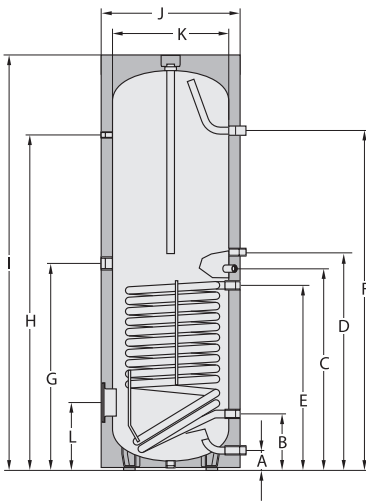
Принадлежности

- ТЭН 2 кВт/230 В/50 Гц / 4,5 и 6 кВт/400 В/50 Гц со встроенным регулятором температуры водонагревателя и защитным ограничителем температуры. Обеспечивается защита от замерзания. Возможность бесступенчатой регулировки температуры водонагревателя в диапазоне от 60°C до 80°C.
- SP1 - устройство регулирования для насоса загрузки водонагревателя.
- Насос загрузки водонагревателя $\frac{3}{4}$ " / 1".
- Индикатор температуры.
- Анод активной защиты.
- Гибкий комплект обвязки котел-водонагреватель.

SE-2

Вертикальный стальной водонагреватель с двойным внутренним покрытием из эмали





ТИП	SE-2	150	200	300	400	500	750
Объем водонагревателя	л	150	200	300	400	500	750
Эксплуатац. мощность при 80/60-10/45°C	кВт - л/час	20 - 500	28 - 700	40 - 1000	45 - 1100	53 - 1300	60 - 1500
Показатель мощности	NL60	2,0	3,5	7,5	11	15	22
Подключение холодной воды	A мм	70	70	70	79	99	220
Обратная линия от системы отопления	B мм	228	228	228	314	305	345
Датчика температуры водонагревателя от системы отопления	C мм	530	630	849	885	985	990
Рециркуляция	D мм	600	757	1050	1004	1095	1215
Подающая линия от системы отопления	E мм	468	553	783	874	865	885
Выход горячей воды	F мм	728	950	1450	1354	1451	1590
Дополнительный ТЭН	G мм	530	703	877	949	949	945
Индикатор температуры	H мм	728	940	1328	1385	1404	1460
Общая высота	I мм	988	1263	1760	1650	1780	1850
Диаметр с теплоизоляцией	J мм	610	610	610	710	760	940
Диаметр без теплоизоляции	K мм	500	500	500	600	650	790
Фланец (снизу)	L мм	277	277	278	329	335	384
Монтажный размер с теплоизоляцией	мм	1250	1460	1840	1950	1990	2075
Контур сетевой (греющей) воды	бар/°C	10/110	10/110	10/110	10/110	10/110	10/110
Контур горячей воды	бар/°C	10/95	10/95	10/95	10/95	10/95	10/95
Внутренний диаметр фланца	мм	114	114	114	114	114	114
Подключение холодной воды	G (IG)	1"	1"	1"	1"	1"	1¼"
Обратная линия от системы отопления	G (IG)	1"	1"	1"	1"	1"	1¼"
Рециркуляция	G (IG)	¾"	¾"	¾"	¾"	¾"	1"
Подающая линия от системы отопления	G (IG)	1"	1"	1"	1"	1"	1¼"
Выход горячей воды	G (IG)	1"	1"	1"	1"	1"	1¼"
Дополнительный ТЭН	G (IG)	1½"	1½"	1½"	1½"	1½"	1½"
Индикатор температуры	G (IG)	½"	½"	½"	½"	½"	½"
Площадь теплообменника	m	0,6	1,0	1,5	1,8	2,0	2,5
Объем теплообменника	л	3,7	6,2	10,0	11,1	12,4	21,7
Вес	kg	70	95	125	160	180	260