

 **БАСТИОН**



**ИСТОЧНИК  
БЕСПЕРЕБОЙНОГО  
ПИТАНИЯ  
ТЕРЛОСОМ-300**

**РУКОВОДСТВО ПО ЭКСПЛУАТАЦИИ**



## **ВНИМАНИЕ!**

---

Внимательно прочитайте требования по безопасности перед использованием источника бесперебойного электропитания (далее по тексту – источник, прибор), а также перед его техническим обслуживанием.

Не открывайте корпус источника, внутри нет элементов, требующих обслуживания.

Неправильное проведение работ может привести к опасным авариям.

---

## **ТРЕБОВАНИЯ ПО БЕЗОПАСНОСТИ**



**Опасное напряжение!**

В подключенном к электросети источнике имеется опасное для жизни напряжение. Монтаж следует производить только при отключенном от электросети и аккумуляторной батарее (далее по тексту – АКБ) источнике



Не подносите к прибору источники открытого пламени.



Не устанавливайте источник вблизи (не ближе одного метра) любых нагревательных приборов и под прямыми солнечными лучами, исключите попадание воды внутрь источника.



Не закрывайте вентиляционные отверстия в корпусе источника.



Если транспортировка источника производилась при отрицательных температурах, его необходимо выдержать при комнатной температуре в течение 4 -х часов перед подключением.



Даже после отключения от питающей сети, компоненты внутри источника остаются соединенными с АКБ и потенциально опасны. Отсоедините АКБ перед проведением обслуживания.

*Благодарим Вас за выбор нашего источника бесперебойного питания. Источник Терлосот-300 обеспечит ваше отопительное оборудование качественным электропитанием, защитит его от сетевых неполадок и предотвратит выход оборудования из строя. Источник отличается надежностью, удобством и простотой обслуживания и эксплуатации.*

*Перед эксплуатацией ознакомьтесь с настоящим руководством. В руководстве описаны технические характеристики, конструкция и работа источника, а также даны указания по его установке, подключению и правильной, безопасной эксплуатации.*

## Краткое описание



**Источник бесперебойного питания Терлосот-300 предназначен для обеспечения резервным питанием устройств отопительной системы с номинальным напряжением питания 220В переменного тока частотой 50Гц. Источник предназначен для эксплуатации в закрытом помещении.**

Источник обеспечивает устройства отопительной системы электропитанием при отсутствии напряжения сети, используя при этом электроэнергию, запасенную в аккумуляторных батареях. Источник предназначен для установки непосредственно в жилых помещениях, так как не имеет вредных выбросов, относительно бесшумен, полностью автоматизирован и компактен.

### **Источник обеспечивает:**

- питание нагрузок с номинальным напряжением питания 220В переменного тока и потребляемой мощностью до 270ВА, режим «ОСНОВНОЙ»;
- защиту нагрузки от повышенного и пониженного напряжения сети с переходом на режим питания от внешней аккумуляторной батареи (далее по тексту – АКБ), режим «РЕЗЕРВ» ;
- паузу не более 1-й секунды при переходе с режима «ОСНОВНОЙ» в режим «РЕЗЕРВ», с режима «РЕЗЕРВ» в режим «ОСНОВНОЙ» не более 1-й секунды.
- синусоидальную форму выходного напряжения;
- заряд АКБ при наличии напряжения питающей сети в допустимых пределах (см. п.2 таблицы 1), режим «ОСНОВНОЙ»;
- автоматический переход на резервное питание от внешней АКБ (режим «РЕЗЕРВ») при выходе напряжения электрической сети за пределы допустимого диапазона (см. п.2 таблицы 1) или при его отсутствии;
- длительный автономный режим: при максимальной нагрузке и непрерывном режиме работы - около 1,5 часов (при использовании внешней батареи из АКБ, емкостью 65 А\*ч. ВНИМАНИЕ! АКБ в комплект поставки не входит и приобретается отдельно);
- защиту питающей сети от короткого замыкания с помощью сетевого плавкого предохранителя;
- защиту внешней АКБ от глубокого разряда;
- защиту источника от перегрузки в режиме «РЕЗЕРВ» (автоматическое отключение выходного напряжения при перегрузке);
- искусственное зануление – соединение заземляющего контакта выходной розетки с клеммой “НОЛЬ” выхода в режиме питания нагрузки от АКБ (режим «РЕЗЕРВ»);
- возможность оперативного отключения источника от сети и от АКБ с помощью выключателя;
- световую индикацию режимов работы источника в режиме «РЕЗЕРВ» и «ОСНОВНОЙ»;

**ВНИМАНИЕ!**

Источник имеет опасное напряжение. Обслуживание и ремонт источника может осуществляться только в специализированных сервисных центрах.

**Технические данные и характеристики**

Таблица 1

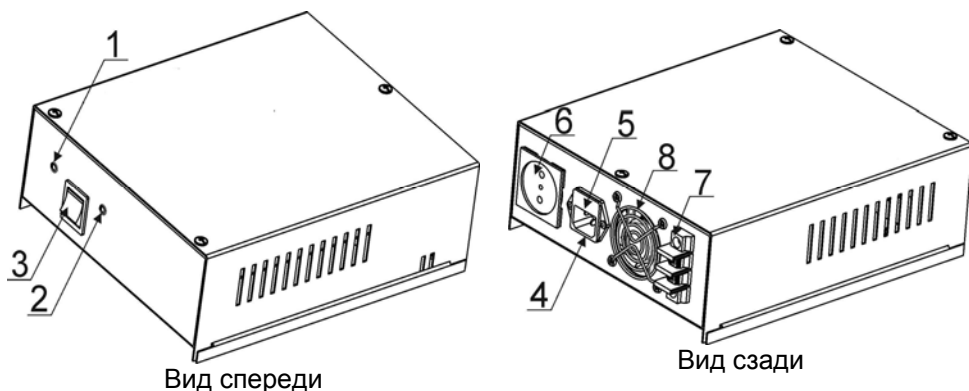
№	Наименование параметра		Значение параметра
1	Номинальная мощность,	Полная, ВА	270
		Активная, Вт	200
2	Диапазон входного напряжения без перехода на питание от АКБ при 100% нагрузки, В		180±5...245±5 50Гц±5%
3	Характеристики выходного напряжения в режиме «РЕЗЕРВ» (питание от АКБ)		220В±10%; 50Гц±1%
5	Форма выходного напряжения		синусоидальная
6	КПД при номинальной нагрузке, %, более		82
7	Перегрузочные способности инвертора	Максимальный коэффициент пиковой импульсной нагрузки	3:1
8	Время переключения из режима «ОСНОВНОЙ» в режим «РЕЗЕРВ», с		1
9	Ток заряда АКБ, не более А		1,35
10	Величина напряжения на клеммах колодки для подключения внешней АКБ, при котором происходит автоматическое отключение выходного напряжения в режиме «РЕЗЕРВ», В		10,5...11
11	Мощность, потребляемая от сети, не более, ВА		300
12	Тип, количество и емкость аккумуляторов (в комплект поставки не входят)	Герметичные, необслуживаемые, свинцово-кислотные	12В / 26,40,65 или 100 А*ч – 1 шт.
13	Габариты (ШхГхВ), мм		218x285x90,5
14	Масса, нетто (брутто) кг, не более		2,7(3,0)
15	Рабочие условия эксплуатации: - температура окружающей среды: - относительная влажность воздуха (без конденсации) - отсутствие в воздухе паров агрессивных сред (кислот, щелочей и пр.)		0...+40 °С до 95%
16	Температура хранения		-15...+40 °С

## Устройство и работа

Источник выполнен в металлическом корпусе. На передней панели источника расположены светодиодные индикаторы режима «ОСНОВНОЙ» (1) и «РЕЗЕРВ» (2), двухпозиционный выключатель (3). На задней панели источника размещены: входной сетевой разъем (4) с предохранителем (5), выходная розетка (6), колодка для подключения АКБ (7), вентилятор охлаждения (8).

Подключение источника к сетевому напряжению осуществляется через входной сетевой разъем и шнур сетевого питания, входящий в комплект поставки.

Нагрузка подключается к выходной розетке.



1. Индикатор режима «ОСНОВНОЙ»
2. Индикатор режима «РЕЗЕРВ»
3. Двухпозиционный выключатель

4. Входной сетевой разъем
5. Сетевой предохранитель
6. Выходная розетка
7. Колодка АКБ
8. Вентилятор охлаждения.

Рисунок 1 – Общий вид источника

## Описание работы источника

*(сетевой выключатель (3) – в положении «ВКЛЮЧЕНО»)*

**Режим «ОСНОВНОЙ»** (двухпозиционный переключатель (3) – в верхнем положении)

При наличии напряжения питающей сети в диапазоне, указанном в п.2 таблицы 1, осуществляется питание нагрузки от сети и заряд АКБ. Индикатор режима «ОСНОВНОЙ» светится зеленым цветом, индикатор режима «РЕЗЕРВ» погашен.

**Режим «РЕЗЕРВ»** (двухпозиционный переключатель (3) – в верхнем положении)

При отсутствии напряжения питающей сети, а также при выходе его уровня за пределы диапазона, указанного в п.2 таблицы 1, источник автоматически переходит на резервное питание нагрузки от внешней АКБ. При этом индикатор режима «ОСНОВНОЙ» гаснет, включается индикатор режима «РЕЗЕРВ» синего цвета свечения (2) и вентилятор охлаждения.

При понижении напряжения на клеммах внешней АКБ ниже порогового (см. п.10

таблицы 1) питание нагрузки прекращается, оба индикатора погашены.

**Для полного отключения источника** необходимо отсоединить провода от АКБ и перевести сетевой переключатель (3) в положение “ВЫКЛЮЧЕНО”.

Источник обеспечивает защиту от перегрузки в режиме «РЕЗЕРВ» Источник автоматически отключит выходное напряжение и в течении 1 минуты будет находиться в режиме ожидания (мигает индикатор режима «РЕЗЕРВ» синего цвета свечения), если перегрузка устранена источник снова включит нагрузку.

### **Комплект поставки**

Источник «Терлосот-300»	1 шт.
Руководство по эксплуатации	1 шт.
Кабель сетевой	1 шт.
Кабель АКБ	1 шт.
Предохранитель 6,3А/250В	1 шт.
Упаковка	1 шт.
Пыльник клеммы АКБ	2 шт.

По отдельному заказу потребителя могут поставляться:

- ✓ аккумуляторные отсеки для АКБ, емкостью 65А\*ч;
- ✓ герметичные, свинцово-кислотные АКБ с номинальным напряжением 12В, емкостью до 100 А\*ч.

### **Содержание драгоценных металлов и камней**

Изделие драгоценных металлов и камней не содержит.

## **Меры безопасности**

При установке и эксплуатации изделия необходимо руководствоваться «Межотраслевыми правилами по охране труда (правилами безопасности) при эксплуатации электроустановок» и «Правилами технической эксплуатации электроустановок потребителей».

Перед установкой и эксплуатацией источника следует ознакомиться с настоящим руководством по эксплуатации. Установку и демонтаж производить при отключенном питании.

#### **ВНИМАНИЕ!**



Следует помнить, что в рабочем состоянии к источнику подводится опасное для жизни напряжение от электросети 220В. Внутри корпуса источника имеется опасное напряжение переменного и постоянного тока, достигающее 400 В. Для проведения любых работ по ремонту изделия обращайтесь на завод-изготовитель.

Общая потребляемая мощность нагрузок, подключенных к источнику, не должна превышать указанную номинальную мощность.

#### **ВНИМАНИЕ!**




**ЭКСПЛУАТАЦИЯ ИСТОЧНИКА БЕЗ ЗАЩИТНОГО ЗАЗЕМЛЕНИЯ ЗАПРЕЩЕНА! УСТАНОВКУ, ДЕМОНТАЖ И РЕМОНТ ИСТОЧНИКА ПРОИЗВОДИТЬ ПРИ ПОЛНОМ ОТКЛЮЧЕНИИ ОТ ЭЛЕКТРОСЕТИ 220В и от АКБ.**

Запрещена эксплуатация источника:

- в помещении со взрывоопасной или химически активной средой, в условиях воздействия капель или брызг, а также на открытых (вне помещения) площадках;
- когда корпус источника накрыт каким-либо материалом или на нем, либо рядом с ним размещены какие-либо приборы или предметы, закрывающие вентиляционные отверстия.

## Установка

	<p style="text-align: center;"><b>ВНИМАНИЕ!</b></p> <p>Установка и обслуживание источника должны производиться сотрудником специализированной сервисной мастерской или пользователем, изучившим руководство по эксплуатации на источник. Запрещается допускать к обслуживанию источника неподготовленных пользователей.</p>
--	---

Местом установки источника может быть любая вертикальная или горизонтальная плоская поверхность внутри помещения. Выбор места установки должен обеспечивать свободное, без натяжения, размещение кабелей подключения питающей сети, АКБ и отопительного оборудования.


Розетка электропитания источника должна быть с заземляющим контактом, расположена поблизости от источника и легкодоступна.

Разместите в специально отведенном для этого месте аккумуляторную батарею (в комплект поставки не входит и приобретается отдельно).

## Подключение


Подключение источника производится при отключенном сетевом напряжении питания в следующей последовательности (см. рисунок 1):

- установите двухпозиционный выключатель (3) в положение «ВЫКЛЮЧЕНО» (0);
- подключите с соблюдением полярности внешнюю АКБ к колодке (7) источника с помощью кабеля АКБ (входит в комплект поставки).

	<p style="text-align: center;"><b>ВНИМАНИЕ! СОБЛЮДАЙТЕ ОСТОРОЖНОСТЬ!</b></p> <p>При подключении кабеля АКБ к разъему АКБ источника возможно искрение в момент контакта из-за заряда конденсаторов в источнике.</p>
---	--

- подключите сетевой шнур питания ко входному сетевому разъему (5) таким образом, чтобы фазировка питающего напряжения совпала маркировкой на корпусе источника;

- подключите кабель питания отопительного оборудования к выходной розетке источника (6), с учетом фазировки (см. маркировку на корпусе источника).

	<p style="text-align: center;"><b>ВНИМАНИЕ!</b></p> <p>При выключенном источнике происходит разряд АКБ, это может привести к глубокому разряду батареи и выходу ее из строя. Отсоедините внешнюю АКБ от источника при длительном перерыве в работе.</p>
--	---



### **ВНИМАНИЕ!**

**Не вынимайте вилку сетевого шнура источника из сетевой розетки. Выключение сетевого напряжения выполняйте с помощью внешнего двухпозиционным выключателем на передней панели.**

## **Техническое обслуживание**

С целью поддержания исправности источника в период эксплуатации необходим периодический (не реже одного раза в полгода) внешний его осмотр с удалением пыли сжатым воздухом или пылесосом, особенно в зоне вентилятора, и контроль работоспособности по внешним признакам: свечение индикаторов, наличие напряжения на подключенном отопительном оборудовании.

При обнаружении нарушений в работе источника, его следует направить в ремонт.

## **Возможные неисправности и методы их устранения**

При возникновении неисправности в первую очередь следует проверить правильность подключения источника к сети и соответствие параметров сетевого напряжения норме.

Таблица 2

<b>Наименование неисправности, внешние проявления и дополнительные признаки</b>	<b>Вероятная причина и метод устранения</b>
Не светится один из светодиодных индикаторов.	Нет питающих напряжений. Проверить источник входного сетевого напряжения и правильность подключения АКБ
Светодиодный индикатор зеленого цвета свечения в режиме «ОСНОВНОЙ» не горит.	Проблемы с подключением к электрической сети, либо сетевой выключатель находится в выключенном положении. Проверить источник входного сетевого напряжения, включить сетевой выключатель.
Светодиодный индикатор синего цвета свечения в режиме «РЕЗЕРВ» не горит.	Низкий уровень заряда АКБ или АКБ неисправна. Зарядить АКБ или заменить неисправную АКБ. Если АКБ исправна и заряжена, отключить на 30 секунд и снова включить источник. Если проблема не устранена – источник передать в ремонт.
Светодиодный индикатор синего цвета свечения в режиме «РЕЗЕРВ» мигает.	Перегрузка источника по выходу. Устранить источник перегрузки..



## Гарантийные обязательства

Срок гарантии устанавливается **5 лет** со дня продажи источника. Если дата продажи не указана, срок гарантии исчисляется с момента (даты) выпуска источника.

Срок службы источника **10 лет** с момента (даты) ввода в эксплуатацию или даты продажи источника. Если дата продажи или ввода в эксплуатацию не указаны, срок службы исчисляется с момента (даты) выпуска источника.

Предприятие-изготовитель гарантирует соответствие источника заявленным параметрам при соблюдении потребителем условий эксплуатации.

Гарантия не распространяется на источники, имеющие внешние повреждения корпуса и следы вмешательства в конструкцию источника.

Гарантийное обслуживание производится предприятием-изготовителем.

## Сведения о рекламациях

Потребитель имеет право предъявить рекламацию об обнаружении несоответствия источника техническим параметрам, приведенным в настоящем руководстве по эксплуатации, при соблюдении им условий эксплуатации источника.

Рекламация составляется потребителем в письменном виде и направляется в адрес изготовителя. В рекламации должны быть указаны: дата выпуска источника (нанесены на источник), вид (характер) неисправности, дата и место установки источника, адрес потребителя.