



серии
MILANO Plus
MILANO Plus Econo

КОНВЕКТОР ЭЛЕКТРИЧЕСКИЙ
(РАДИАТОР ЭЛЕКТРИЧЕСКИЙ
КОНВЕКТОРНОГО ТИПА)

РУКОВОДСТВО ПО ЭКСПЛУАТАЦИИ

СОДЕРЖАНИЕ

1. ИСПОЛЬЗУЕМЫЕ ОБОЗНАЧЕНИЯ	3
2. ПРАВИЛА БЕЗОПАСНОСТИ	4
3. НАЗНАЧЕНИЕ	5
4. УСТРОЙСТВО ЭЛЕКТРИЧЕСКОГО КОНВЕКТОРА.	6
5. ТЕХНИЧЕСКИЕ ХАРАКТЕРИСТИКИ.	7
6. КОМПЛЕКТАЦИЯ	7
7. УСТАНОВКА КОНВЕКТОРА	8
8. ЭКСПЛУАТАЦИЯ КОНВЕКТОРА.	10
9. УХОД И ОБСЛУЖИВАНИЕ.	11
10. ЭЛЕКТРИЧЕСКИЕ СХЕМЫ ПРИНЦИПИАЛЬНЫЕ	12
11. ХРАНЕНИЕ И ТРАНСПОРТИРОВКА	13
12. СРОК ЭКСПЛУАТАЦИИ	13
13. ПРАВИЛА УТИЛИЗАЦИИ.	13
14. ДАТА ИЗГОТОВЛЕНИЯ	14
15. СЕРТИФИКАЦИЯ ПРОДУКЦИИ.	14
16. ГАРАНТИЙНЫЕ ОБЯЗАТЕЛЬСТВА	15

1. ИСПОЛЬЗУЕМЫЕ ОБОЗНАЧЕНИЯ

Уважаемый покупатель! Поздравляем Вас с покупкой и благодарим за удачный выбор электрического конвектора ROYAL Clima.

Перед началом эксплуатации прибора просим Вас внимательно ознакомиться с руководством по эксплуатации.



ОСТОРОЖНО

Требования, несоблюдение которых может привести к серьезной травме или летальному исходу.



ВНИМАНИЕ!

Требования, несоблюдение которых может привести к тяжелой травме или серьезному повреждению оборудования.

ПРИМЕЧАНИЕ:

1. Если повреждена кабель питания, он должен быть заменен авторизованной сервисной службой.
2. Электрический конвектор должен быть установлен с соблюдением существующих местных норм и правил эксплуатации электрических сетей.
3. Производитель оставляет за собой право без предварительного уведомления покупателя вносить изменения в конструкцию, комплектацию или технологию изготовления изделия с целью улучшения его свойств.
4. В тексте и цифровых обозначениях инструкции могут быть допущены опечатки.
5. Если после прочтения инструкции у Вас останутся вопросы по эксплуатации прибора, обратитесь к продавцу или в специализированный сервисный центр для получения разъяснений.
6. На изделии присутствует этикетка, на которой указаны технические характеристики и другая полезная информация о приборе.

2. ПРАВИЛА БЕЗОПАСНОСТИ



ВНИМАНИЕ!

- Внимательно прочитайте эту инструкцию перед установкой и эксплуатацией электрического конвектора, если у вас возникнут вопросы, обращайтесь к официальному дилеру производителя.
- Используйте прибор только по назначению указанному в руководстве пользователя
- При работе электрический конвектор нагревается до высокой температуры. Во избежании ожогов не прикасайтесь к горячим частям прибора во время работы.
- Не располагайте конвектор вблизи легковоспламеняющихся и легкодеформируемых предметов.
Перед демонтажом или упаковкой прибора в коробку, убедитесь, что корпус конвектора и нагревательный элемент остыл.
- Не накрывайте конвектор, когда он работает. Не сушите на нем белье, одежду и т.п. Это может привести к перегреву, выходу из строя, а также нанести ущерб Вам или Вашему имуществу.
- Не подключайте и не отключайте конвектор от электрической сети, вынимая вилку из розетки. Для включения и выключения прибора обязательно используйте кнопку вкл/выкл.
- Не засовывайте посторонние предметы в отверстия конвектора.
- Не допускается эксплуатация электрического конвектора лицами, не знакомыми с руководством пользователя, а также детям и лицам, находящимся под воздействием лекарств, алкоголя, не обладающими достаточными умственными, сенсорными и физическими способностями. Эксплуатация конвектора инвалидами и недееспособными лицами допускается только под руководством ответственных лиц.
- Не допускается использование конвектора при наличии каких-либо повреждений у прибора или кабеля, после сбоя в работе, после падения устройства или его повреждения любым другим способом.
- Включение конвектора должно осуществляться только по завершении его полной сборки.
- Если конвектор не используется, то всегда отсоединяйте штепсельную вилку от электрической розетки.
- Не прокладывайте кабель электропитания под ковровыми покрытиями и не накрывайте его. Кабель электропитания должен располагаться так, чтобы его невозможно было задеть.
- Избегайте попадания на конвектор воды, а также не используйте его вблизи воды и в помещениях с повышенной влажностью воздуха. Не подключайте прибор к электропитанию, если его поверхность влажная.
- Не садитесь, не становитесь и не ставьте какие-либо тяжелые предметы на конвектор.
- Не пытайтесь самостоятельно ремонтировать конвектор. Для ремонта конвектора обратитесь в авторизованный сервисный центр производителя.
- Всегда вынимайте штепсельную вилку конвектора из сетевой розетки перед перемещением конвектора в другое место.
- Устанавливайте конвектор в труднодоступных для опрокидывания прибора местах.
- Во время работы конвектор всегда должен находиться под наблюдением, особенно если неподалеку находятся дети, инвалиды или недееспособные лица.
- При отключении конвектора от сети электропитания не тяните за шнур и не затрагивайте до него влажными руками.
- Если вы не можете вставить вилку в розетку проверьте на соотношение стандартов вилки и розетки и вызовите электрика. Не используйте прибор если вилка вставлена в розетку не до конца.
- Не используйте конвектор вне помещения, на открытых пространствах.
- Не загорайте воздухозаборные отверстия посторонними предметами.

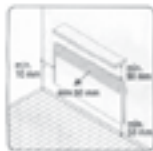
- Используйте конвектор только на ровной, горизонтальной сухой поверхности.
- Не используйте конвектор вблизи легко воспламеняющихся жидкостей, бензина и т.п.
- Не проводите чистку конвектора, когда он подключен к электропитанию.
- Не изменяйте длину шнура питания и не используйте удлинители и переходники. Разрешается использовать удлинитель, если его параметры соответствуют мощности прибора и он используется другими потребителями электроэнергии.
- Установка и эксплуатация конвектора должна проходить в строго вертикальном положении. Запрещается эксплуатировать прибор в горизонтальном или наклонном положении.
- Напряжению электросети к которой подключен конвектор должно подходить по параметрам к параметрам самого прибора.
- Панель управления должна быть недоступна для использования человеку, находящемуся в ванной или в душе, или имеющему другой контакт с водой.
- Не устанавливайте конвектор непосредственно под электрической розеткой или кабелем, т.к. выходящие тепловые потоки могут попасть на них, и это может привести к короткому замыканию и возгоранию.
- Перед началом эксплуатации все цветные наклейки с лицевой панели должны быть удалены.



Нагреватель следует устанавливать так, чтобы человек принимающий ванну или душ не мог дотронуться до блока управления.



Нагреватель не предназначен для размещения непосредственно под гнездом розетки.



Рекомендуемая схема установки конвектора.



Не накрывайте конвектор!

Рис. 1

3. НАЗНАЧЕНИЕ

Электрический конвектор предназначен для обогрева помещения в холодный период времени и для поддержания комфортного микроклимата в бытовом помещении.

Принцип работы:

Холодный воздух, находящийся вблизи пола, проходит через нагревательный элемент конвектора. Воздух нагревается, устремляется вверх и выходит через жалюзи выходной решетки. Распространяясь по комнате теплый поток воздуха повышает температуру и обогревает помещение.

4. УСТРОЙСТВО ЭЛЕКТРИЧЕСКОГО КОНВЕКТОРА

1. Панель управления (в зависимости от серии)
2. Жалюзи выходной решетки
3. Корпус прибора
4. Опорные ножки
5. Колесики для транспортировки (не входят в комплект для серии MILANO Plus Ecoflo)
6. Вход холодного воздуха

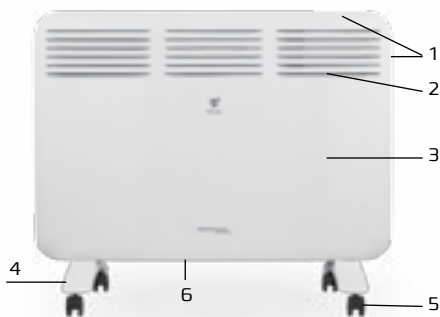


Рис. 2

Электрические конвекторы ROYAL Clima имеют разделение по максимальной потребляемой мощности нагревательного элемента, что влияет на габариты приборов. Данное разделение по типоразмеру позволяет органично сочетать конвекторы ROYAL Clima разной мощности в одном помещении, а также подобрать наиболее подходящий типоразмер, в зависимости от предпочтений по производительности и композиции в Вашем интерьере.

В целях улучшения качества продукции производитель оставляет за собой право изменять комплектующие части изделия для разных партий поставок, цветовую гамму и внешний вид прибора без предварительного уведомления, что не нарушает правила принятые на территории страны производства\транзита\реализации, стандарты качества и нормы законодательства.

Графические символы на панели конвектора могут не совпадать с данным графическим изображением в руководстве по эксплуатации, это зависит от серии выпуска прибора.

Типоразмеры:

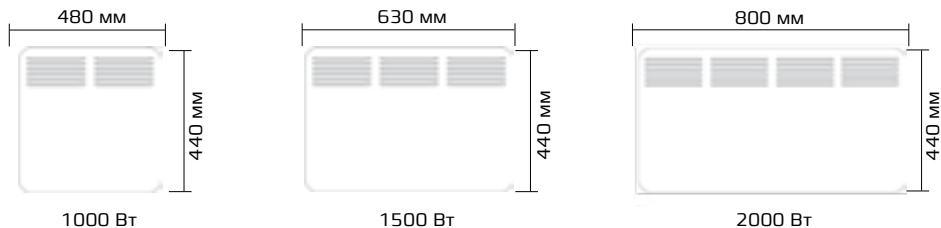


Рис. 3

5. ТЕХНИЧЕСКИЕ ХАРАКТЕРИСТИКИ

MILANO Plus Econo		REC-MPE1000M	REC-MPE1500M	REC-MPE2000M
Мощность обогрева	Вт	1000	1500 [750/1500]	2000 [1000/2000]
Параметры питания	В/Гц	220-230 ~/50	220-230 ~/50	220-230 ~/50
Номинальная сила тока	А	4,3	6,5	8,7
Класс влагозащиты		IPX0	IPX0	IPX0
Класс электрозащиты		I	I	I
Размеры прибора	мм	480x440x80	630x440x80	800x440x80
Размеры упаковки	мм	583x495x140	733x495x140	903x495x140
Вес нетто	кг	4,5	5,6	6,8
Вес брутто	кг	5,5	6,7	7,9

MILANO Plus meccanico		REC-MP1000M	REC-MP1500M	REC-MP2000M
Мощность обогрева	Вт	1000 [1000 /500]	1500 [1500/750]	2000 [2000/1000]
Параметры питания	В/Гц	220-230 ~/50	220-230 ~/50	220-230 ~/50
Номинальная сила тока	А	4,3	6,5	8,7
Класс влагозащиты		IP24	IP24	IP24
Класс электрозащиты		I	I	I
Размеры прибора	мм	480x440x80	630x440x80	800x440x80
Размеры упаковки	мм	583x495x140	733x495x140	903x495x140
Вес нетто	кг	4,5	5,6	6,8
Вес брутто	кг	5,5	6,7	7,9

6. КОМПЛЕКТАЦИЯ

- Электрический конвектор - 1 штука
- Комплект для настенного монтажа - 1 штука
- Опорные ножки - 2 штуки
- Колесики - 4 штуки [не входят в комплект для моделей серии MILANO Plus Econo]
- Упаковка - 1 штука
- Руководство по эксплуатации / гарантийный талон - 1 штука

7. УСТАНОВКА КОНВЕКТОРА

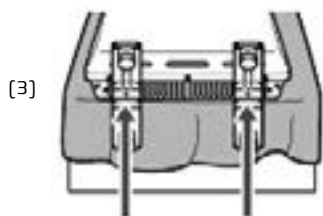
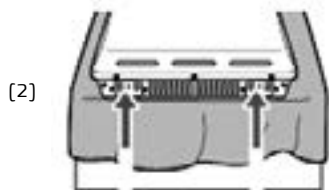
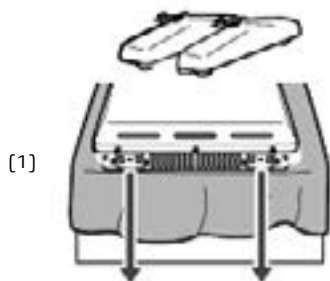


Рис. 4

Установка конвектора на опорные ножки

1. Раскройте заводскую упаковку и извлеките прибор.
2. Освободите конвектор от дополнительных частей коробки (картон, полиэтилен и т.д.).
3. Достаньте 2 опорные ножки из упаковки.
4. Переверните конвектор, чтобы его нижняя часть оказалась сверху (рис. 4.1).
5. Приложите опорные ножки к корпусу прибора так чтобы крепежные отверстия ножек и прибор совпадали (рис. 4.2).
6. Закрутите крепежные винты с достаточным усилием (рис. 4.3).
7. Переверните прибор на опорные ножки и установите его на ровную горизонтальную поверхность.

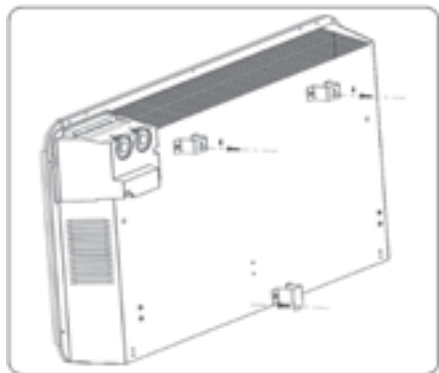


Рис. 5

Настенный монтаж

1. Внимание! Перед тем как сверлить отверстия в стене, убедитесь, что в этом месте нет электрической проводки.
2. При размещении устройства на стене, расположите его таким образом, чтобы розетка находилась ниже конвектора и являлась доступной. Обеспечьте следующие зазоры: между устройством и полом - не менее 15 см, между передней/верхней панелью и окружающими объектами - не менее 50 см, между боковыми панелями и окружающими объектами - не менее 10 см.
3. Отметьте места для отверстий для настенных кронштейнов таким образом, чтобы они находились на высоте как минимум 45 см выше уровня пола.
4. Просверлите в стене отверстия нужной глубины.
5. Зафиксируйте настенные кронштейны с помощью винтов 4x30 мм.
6. Зафиксируйте конвектор на стене.
7. Дополнительные принадлежности приобретаются отдельно.

8. ЭКСПЛУАТАЦИЯ КОНВЕКТОРА

Подключение к электросети

1. Перед началом эксплуатации конвектора извлеките прибор из упаковки (обязательно сохраните упаковку для межсезонного хранения прибора).
2. Убедитесь, что переключатель находится в положении выкл [off или \odot].
3. Установите конвектор согласно пункту 7 «Установка конвектора». Не рекомендуется подключать конвектор к сети, если к ней подключены другие электроприборы.
4. Параметры электросети должны соответствовать параметрам указанным на маркировочной табличке на приборе и/или упаковке. Если вы не уверены в соответствии параметров обратитесь к электрику.
5. Электрическая розетка прибора должна быть правильно заземлена, розетка и вилка должны оставаться сухими. Время от времени проверяйте надежность подключения вилки к розетке.



ВНИМАНИЕ!

- Используйте источник питания переменного тока, указанный в технических характеристиках конвектора.
- Не используйте устройство с неисправным кабелем питания или вилкой, а также при неисправной розетке.
- Не подключайте конвектор, если параметры электросети не соответствуют параметрам прибора.

Модели REC-MPE_M, REC-MP_M обладают механическим термостатом.

1. Подключите конвектор к электросети, вставив вилку к сетевому шнуру в сетевую розетку.
2. Поверните регулятор [3] для включения прибора [в положение I или «оп» в зависимости от модели]. (рис. 7)
3. Поверните регулятор [3] для выбора желаемой мощности обогрева помещения* (I и II).
4. Поверните ручку термостата [2] для выбора температуры нагрева [можно выбрать температуру от 5 до 35 градусов]. Температурные режимы на ручке промаркированы от 1 до 9.

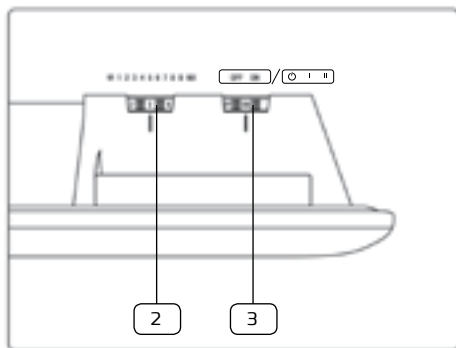


Рис. 6

Выключение конвектора

Для выключения конвектора установите регулятор [3], расположенный на панели управления в положение «OFF» или \odot (не рекомендуется выключать прибор путем извлечения вилки из розетки).

* кроме модели REC-MPE1000M.

9. УХОД И ОБСЛУЖИВАНИЕ

Регулярно проводите чистку и обслуживание электрического конвектора.

Перед началом чистки конвектора отключите прибор от электропитания и дождитесь полного остывания корпуса, панели и нагревательного элемента. Используйте мягкую влажную ткань для протирки внешних поверхностей. Не используйте посторонние вещества, кроме воды, такие как бензин, растворители и т.п. Не используйте грубые ткани, т.к. они могут повредить поверхность прибора, и, как следствие, привести в дальнейшем к образованию ржавчины.

Заднюю поверхность конвектора также необходимо очищать от пыли и грязи. Воспользуйтесь пылесосом чтобы удалить ворс и грязь с решеток.

Регулярный уход и очистка конвектора позволит сохранить техническое состояние и идеальный внешний вид прибора.

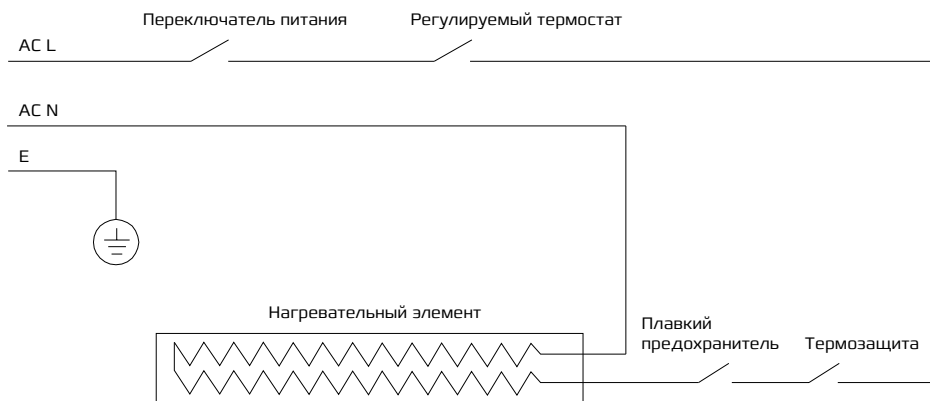


ВНИМАНИЕ!

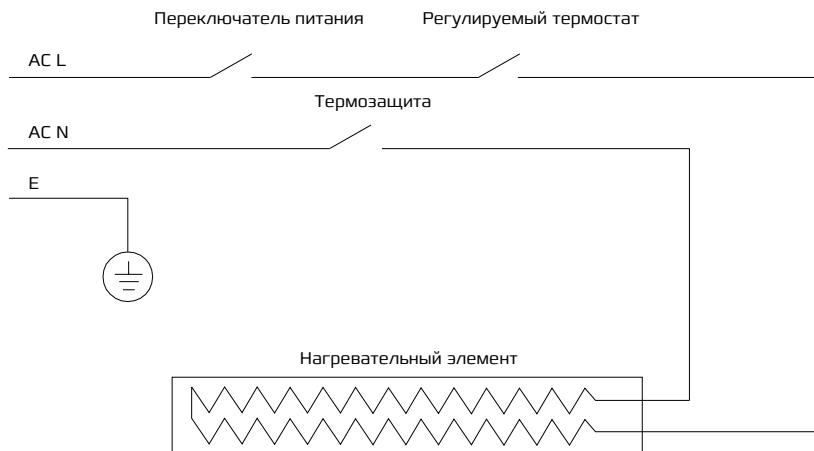
Не используйте металлические щетки, лезвия и тальковые пудры для очистки поверхностей конвектора, это может привести к деформации и стиранию поверхностей. После окончания очистки устройства обязательно просушите оставшиеся капли воды. Если конвектор не используется длительное время обеспечьте его хранение - упакуйте прибор в пластиковый пакет, а затем, в коробку и придерживайтесь рекомендация согласно пункту 10 «Хранение и транспортировка».

10. ЭЛЕКТРИЧЕСКИЕ СХЕМЫ ПРИНЦИПИАЛЬНЫЕ

Серия MILANO Plus Econo



Серия MILANO Plus meccanico



11. ХРАНЕНИЕ И ТРАНСПОРТИРОВКА

Продукция должна храниться в сухих, проветриваемых складских помещениях при температуре не ниже -30°C .

1. При транспортировке и хранении должны строго соблюдаться требования манипуляционных знаков на упаковке прибора.
2. При транспортировке должны быть исключены любые возможные удары и перемещения упаковки внутри транспортного средства.
3. После транспортирования конвектора при отрицательной температуре следует выдержать его в помещении, где предполагается эксплуатация, без включения в сеть не менее 2 часов.

Температурные требования к хранению: от -30°C до $+50^{\circ}\text{C}$.

Требования к влажности: от 15% до 85% [нет конденсата].

12. СРОК ЭКСПЛУАТАЦИИ

Срок службы электрического конвектора составляет 5 лет года при условии соблюдения соответствующих правил по установке и эксплуатации.

13. ПРАВИЛА УТИЛИЗАЦИИ

По истечению срока службы прибор должен подвергаться утилизации в соответствии с нормами, правилами и способами, действующими в месте утилизации. Подробную информацию по утилизации вы можете получить у представителя местного органа власти.

Изготовитель и уполномоченное лицо изготовителя снимают с себя ответственность за возможный вред, нанесенный данным прибором в случае, если это произошло в результате несоблюдения правил и условий эксплуатации, установки прибора, умышленных или неосторожных действий, а также в случаях вызванных природными или антропогенными форсмажорными явлениями.

14. ДАТА ИЗГОТОВЛЕНИЯ

Дата изготовления указана на приборе [этикетка с EAN-128 кодом].

15. СЕРТИФИКАЦИЯ ПРОДУКЦИИ

Товар сертифицирован на территории таможенного союза органом по сертификации:

«РОСТЕСТ-Москва»

ЗАО «Региональный орган по сертификации и тестированию»

Адрес: 119049, г. Москва, ул. Житная, д. 14, стр. 1.

Фактический адрес: 117418, Москва, Нахимовский просп., 31.

Телефон: 8 [499] 129-23-11; факс 8 [495] 668-28-93

При отсутствии сертификата в коробке спрашивайте копию у продавца.

Товар соответствует требованиям:

ТР ТС 004/2011 «О безопасности низковольтного оборудования»

ТР ТС 020/2011 «Электромагнитная совместимость технических средств»

Изготовитель:

СИА «ГРИН ТРЕЙС», ЛВ-1004, Латвия, Рига, ул.Бикесалас,6.

SIA «GREEN TRACE» LV-1004, Biekensalas iela, 6, Rīga, Latvia

Произведено под контролем:

Клима Технолоджи С.Р.Л., Виа Назарио Сауро 4, 40121 Болонья, Италия.

Clima Technologie S.r.l Via Nazario Sauro 4, 40121 Bologna, Italy

Заявитель:

Общество с ограниченной ответственностью «Ай.Эр.Эм.Си.»

РФ, 119049, г. Москва, Ленинский просп., д. 6, офис 14.

Тел./факс: +7 [495] 258-74-85

Сделано в Китае

16. ГАРАНТИЙНЫЕ ОБЯЗАТЕЛЬСТВА

МОДЕЛЬ		СЕРИЙНЫЙ НОМЕР	
ДАТА ПРОДАЖИ			
СВЕДЕНИЯ О ПРОДАВЦЕ:			
Название и адрес, телефон продающей организации		Место печати	
ПОДПИСЬ ПОКУПАТЕЛЯ			
[подтверждаю получение исправного, комплектного изделия, с условиями гарантии ознакомлен и согласен, к внешнему виду изделия претензий не имею]			

Уважаемый Покупатель!

Благодарим вас за то, что вы отдали предпочтение оборудованию ROYAL Clima. Вы сделали правильный выбор в пользу качественной техники.

Просим вас внимательно изучить условия гарантии и инструкцию по эксплуатации.

Данный документ не ограничивает определенные законом права Покупателей, но дополняет и уточняет оговоренные законом положения.

1. Изложенные в данном гарантийном талоне условия и правила являются добровольными односторонними обязательствами Производителя перед Покупателем и регулируют порядок их взаимоотношений в связи с предоставляемой гарантией качества;
2. Срок гарантии на оборудование составляет **12** месяцев со дня продажи. Гарантийные обязательства распространяются только на виды поломок, вызванные доказанным заводским браком производителя. Все остальные виды поломок должны устраняться силами и за счёт Покупателя.
3. Гарантия на изделие действует только в случае правильного заполнения Продавцом следующих данных:
 - 3.1 наименование модели;
 - 3.2 серийного номера;
 - 3.3 даты продажи;
 - 3.4 печати фирмы-продавца, подписи представителя фирмы-продавца;
 - 3.5 при наличии чека

Производитель оставляет за собой право на отказ в гарантийном обслуживании в случае не предоставления указанных документов, или если информация в них будет неполной, неразборчивой.

4. В случае поломки оборудования в течение гарантийного периода необходимо обращаться в авторизованный сервисный центр (указанном на сайте ROYAL.ru) или к продавцу оборудования.
5. Гарантия на оборудование действует при соблюдении следующих условий эксплуатации:
 - 5.1 использования изделия в строгом соответствии с инструкцией по эксплуатации;
 - 5.2 соблюдения правил и требования безопасности;
6. Гарантия не распространяется на:
 - 6.1 на составляющие части оборудования, подверженные естественному износу в процессе нормальной эксплуатации оборудования;
 - 6.2 на расходные материалы и составляющие части оборудования, выход из строя и/или плановая замена которых в гарантийный период обусловлена самой необходимостью их применения. К ним относятся: фильтры различные, лампы и лампочки различные, предохранители, детали отделки и корпуса.
7. Ответственность Производителя за недостатки в оборудовании и его гарантийные обязательства прекращаются в случае поломки (отказа в работе, выхода из строя) оборудования, произошедших вследствие:

- 7.1 Повреждения (полного или частичного разрушения, приведения в негодность, коррозии, иного физического, химического воздействия) оборудования Покупателем;
- 7.2 Повреждения оборудования в результате воздействия обстоятельства не преодолимой силы, к которым в том числе, относится: затопление, наводнение, возгорание, пожар, поражение молнией, прочие высокотемпературные воздействия естественного происхождения, иные экстремальные природные явления и стихийные бедствия, аварии, катастрофы и другие аномалии техногенного характера, боевые или военные действия и прочие обстоятельства чрезвычайного характера.
- 7.3 Несоблюдение Покупателем требований по его эксплуатации;
- 7.4 Временное прекращение (отключение) на месте установки оборудования электро питания, без подачи которого оборудование не может функционировать.