

1.1
24, 28 3 3468-012-97567311-2015 (NOVATOR – 4, 5, 6, 7, 9, 12, 15, 18, 21,)

), ()
98% +25° . +40 45°

1.2
1.3
1.4
1.5
1.6 ().

1.7
2
2.1 90
0,3
2.2 23-02-2003.
2,7
1.

1.		4	5	6	7	9	12	15	18	21	24	28
		40	50	60	70	90	120	150	180	210	240	280

D

2-3

I 2.3 60335-1.

2.4 50 , 220 380

2.5 2 3.

			, (+5 — -10%)
NOVATOR-4			4,0
NOVATOR-5			5,0
NOVATOR-6			6,0
NOVATOR-7			7,0
NOVATOR-9			9,0
NOVATOR-12			12,0
NOVATOR-15			15,0
NOVATOR-18			18,0
NOVATOR-21			21,0
NOVATOR-24			24,0
NOVATOR-28			28,0
	NOVATOR -4, -5, -6, -7		220±22/380±38
	NOVATOR -9, -12, -15, -18, -21; -24, -28		380±38
	« - »		160-260
			50±1
	°		0-99
	°		8 — 85 ±1
	°		85±2
	°		80±2
	°		92±3
			0,05 - 0,25
			0,01 - 0,6
	()		6
	NOVATOR -4 - -7, 220		3
	NOVATOR -4 - -7, 3 380		2
	NOVATOR -9 - -21		3
	NOVATOR -24 - -28		2
		%	1
			760 430 235
	NOVATOR -4 - -7		30
	NOVATOR -9 - -28		40

13

NOVATOR - _____

3468-012-97567311-2015

_____ () _____

()

14

3

		*			,			-	.
NOVATOR-4	220	1,5	2,9	4,3	6,8	13,2	19,5	25	2,5
NOVATOR-4	3 380	2,2	4,3		10	6,5		13	1,5
NOVATOR-5	220	1,9	3,6	5,4	8,4	16,4	24,3	32	4
NOVATOR-5	3 380	2,8	5,4		12,7	8,2		16	1,5
NOVATOR-6	220	2,2	4,3	6,4	10	19,5	29,1	40	4
NOVATOR-6	3 380	3,3	6,4		14,8	9,7		16	2,5
NOVATOR-7	220	2,6	5,0	7,5	11,6	22,7	33,9	40	6
NOVATOR-7	3 380	3,8	7,5		17,3	11,4		25	2,5
NOVATOR-9		3,3	6,4	9,6	4,9	9,7	14,5	25	2,5
NOVATOR-12		4,3	8,5	12,7	6,5	12,9	19,2	25	4
NOVATOR-15		5,4	10,6	15,9	8,1	16,1	24,0	32	4
NOVATOR-18		6,4	12,7	19,0	9,7	19,2	28,8	40	6
NOVATOR-21		7,5	14,8	22,2	11,3	22,4	33,6	50	6
NOVATOR-24		12,7	25,3		19,2	38,3		50	10
NOVATOR-28		14,8	29,5		22,4	44,7		63	10

2.6

2.1.4.1074.

3

3.1

NOVATOR

1 ;

1 ;

.681936.057

1 ;

1 ;

1 ;

045-053-46-2-4 9833-73

- NOVATOR -3--7,-15--21 . . 1 ;

- NOVATOR -9--12 . . 2 ;

055-063-46-2-4 9833-73

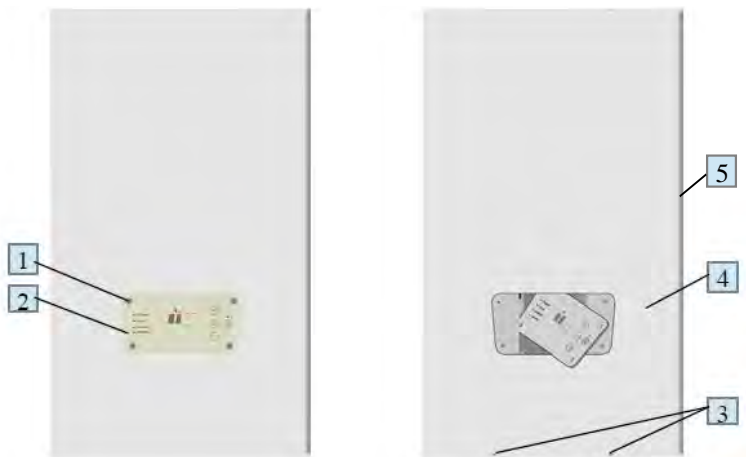
- NOVATOR -15--21 . . 1 ;

- NOVATOR -24--28 . . 2 .

4

4.1

().



4.2

(2)

(4)
4.3

()
)

4.4

- 109 , « » 8-978-71-333-47
- 110 , « », (4812) 35-08-88, 35-09-09
- 111 , « », (862) 295-77-55
- 112 , « », (3462) 67-74-74
- 113 , « », (3462) 23-60-60
- 114 , « », (8212) 55-80-30, 24-94-95
- 115 , « », (4752) 53-52-40
- 116 , « », (4752) 53-52-23, 45-68-10
- 117 , « », (8482) 37-99-41
- 118 , « », (3822) 340-101, 44-56-86
- 119 , « », (4872) 36-09-32, 40-40-25, 40-44-44
- 120 , « », (3452) 68-43-43, 68-78-98
- 121 , « « » (.), (3452) 48-99-36
- 122 , « », (3452) 58-04-04
- 123 - , « - », (3012) 46-76-54
- 124 , « », (8422) 76-52-91
- 125 , « », (8422) 73-29-19
- 126 , « », (4234) 32-72-57
- 127 , « - », (347) 228-53-57, 228-79-34
- 128 , « », 8-903-354-86-53
- 129 « », (347) 246-47-48
- 130 , « », (.), (4212) 75-33-33
- 131 , « », (4212) 69-40-38
- 132 , « », (8352) 38-02-22
- 133 , « », . (8352) 62-31-60, 62-15-63
- 134 , « », (8352) 66-27-54, 63-01-15
- 135 , « - », (351) 211-14-62
- 136 , « - », (351) 775-53-43
- 137 , « », (3513) 66-27-27
- 138 , « - » (351) 269-84-84, 269-84-80
- 139 , « » (8202) 30-22-61
- 140 , « . +7-921-723-38-02
- 141 , « », (3022) 35-64-99, 35-19-04
- 142 , « » (3022) 32-18-66, 32-28-01
- 143 , « ». (4852) 58-14-58, 74-88-74

12

29.10.2020 .

004/2011 «
020/2011 «

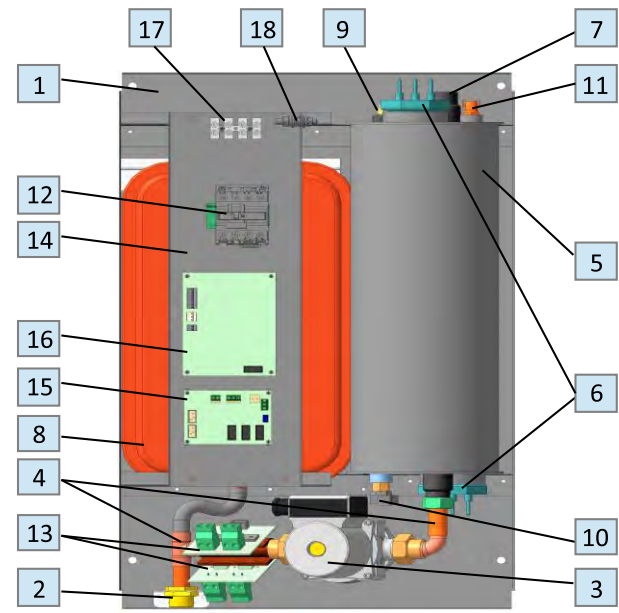
RU -RU. 32. 07175,
30.10.2015 .

»;

».

2.

61 , « . .», (85595) 2-18-10
62 , « . .», (4742) 28-00-48, 27-27-99
63 , « - . .», (3519) 22-15-19, 49-48-48
64 , « . .», (8793) 97-63-72
65 , « » , +375 (017) 385-95-14
66 , « » , +375 (017) 223-62- 85, +375 (29) 691-76-00
67 , « » , (495) 792-13-14 , (499) 900-20-38
68 , « » , (8152) 25-15-75
69 , « » , 8-964-307-77-77
70 , « » (8552) 369-379
71 , « - » (8552) 47-10-11, 36-68-35
72 , « . .», (34783) 209-95, 222-85
73 , « » , 8-930-278-39-49
74 , « » , (831) 247-84-19, 249-61-70
75 , « » , (831)410-70-01, 410-07-01
76 , « » , (8313) 28-14-78
77 , « » , 8- 953-415-11-24
78 , « » , (3843) 72-18-66
79 , « » , (3843) 60-19-10, 92-02-32
80 , « - » , (8617) 67-11-23
81 , « . .», (8617) 21-20-38
82 , « » , (383) 325-0007
83 , « » , (383) 284-05-00, 284-33-55
84 , « » , (3812) 27-20-27, 324-324
85 , « - » (. .), (3532) 53-77-77
86 , « » , (8412) 34-43-00, 981-888
87 , «TERMOSET » (. .), (8412) 71-07-07
88 , « » , (342) 201-88-88
89 , « » , (342) 219-54-07, 219-54-08
90 , « - » , (8142)72-41-21, 59-26-38
91 , « » . , (8142) 634-413
92 , « +», 8-951-758-13-42
93 - - , « . .», (863) 256-39-79
94 - - , « » , (863) 220-61-06
95 , « - « » , (4855) 23-19-23
96 , « +», (4912) 51-01-50
97 , « . .», (34922) 4-53-97
98 , « - - ” (846) 300-45-45, 8 800 500 24 34
99 , « - ”, (846) 247-62-92, 247-63-03
100 , « - » , (846) 979-15-55
101 - , « » , (812) 946 60 91
102 - , « » , (812) 640-19-67
103 - , « » , (812) 965-87-51
104 - , « . .», (812) 981-88-47
105 - , « » , (812) 458-80-09
106 , « « ”, (8452) 27-52-90, 27-18-36
107 , « » , (. .), 8-902-044-95-96
108 , « » 8- 978-718-53-73



(1); (2) (G3/4, 20 ;
(3), (4), (5) ;
(6), (7) ()
G3/4.
() (8),
(9), (. .). 0,05 (. .) 0,29 .
(10). (11), (12), (13),
(4). (14) (15),

(16),

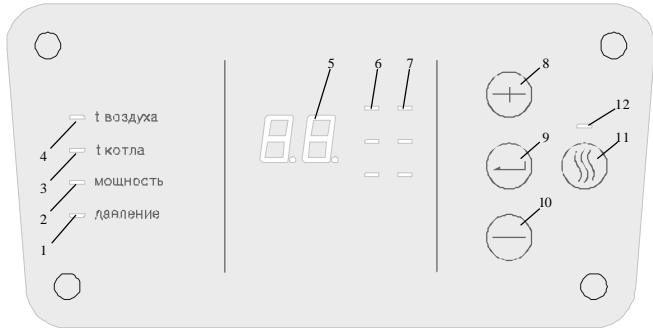
(17),

() (18)

РЕ.

(17).

3.



3.

1- « ».

2- « ».

50%;99%

3- «t ».

4- «t ».

5- 7-

6- 3

33%;66%;99% 50%;99%

7- 3

33%;66%;99% 50%;99%

8- «+».

9- «└┘».

10- «—».

11- «»»

12- «»»

13

14

15

16

17

18

19

20

21

22

23

24

25

26

27

28

29

30

31

32

33

34

35

36

37

38

39

40

41

42

43

44

45

46

47

48

49

50

51

52

53

54

55

56

57

58

59

60

, « »

, « » , (4162) 77-17-10

, « » , 8-909-656-34-38

, « - » , 8-904627-93-25

, « - » , 8-902-505-38-37

, « . . » , 8 904-658-24-98

, « » , (8442) 73-11-40

, « - » , (8442) 93-09-05

, « » (. .) , 8-911 444 10 09

, « » , (4732) 77-49-99, 77-48-99

, « » , (473) 244-11-18

, « - » (8162) 90-02-21

, « - » (. .) , (8672)-707-200

« » (83161) 9-12-57

« » (8712) 22-20-20

, « . . » , 8 (982) 641-28-22

, « « » , (343) 222-79-97

, « » , (343) 20-20-752

, « » , (3513) 66-27-27

, « « » , (4932) 32-42-61, 42-07-55

, « » (. .) , (4932) 45-90-70

, « « » , (3412) 90- 43-04

, « » , (3412) 52-80-16, 52-31-37

, « » , (. .) , (3952) 564-945

, « » , (3952) 20-40-50

, « » (. .) , (3952) 778-103, 778-351

, « » (. .) , (3952) 455-425, 8-929-432-54-25

- , « » , (. .) (8362) 63-88-51

, « » , (4012) 55-55-59

, « » (. .) , 8- 910-544-22-55

, « » , (7212) 53-90-25

, « » , . (843) 55-77-971, 55-77-977

, « » , (843) 239-02-12

, « » (. .) , (843) 527-80-20

, « » , (3842) 28- 26 -01

, « -98» , (3842) 39-61-47, 39-61-48

, « - » , (3842) 58-16-09, 33-67-07

, « » , (81368) 334-79

, « - » , (8332) 35-16-00, 25-24-29

, « - » , (8332) 58-69-10, 58-68-90

, « » , (4942) 39-45-30, 39-45-62

, « . . » , 8-906-281-48-44

, « - » , (861) 274-59-00, 274-62-02

, « - » , (861) 274-22-88

, « - » , (861) 279-44-99

, « - » , (861) 201-17-68

, « » , (391) 290-00-99

, « . . » , (3522) 41-41-88, 41-41-33

, « « . . » , (4712) 33-10-26

11.1 II - 24 , 3 (24)

11.2 - , “ ’ ” , “ ’ ” , -

11.3 - , -

11.4 - , -

- () ;

- () ;

2.1.4.1074.01; - .6.2.1, ;

- ;

- ;

- ;

- ;

- ;

11.5 -

11.6 “ ”

11.7 : “ ”, 603016, , .8, 4- 8, .(831) 2-888-555, -

8-910388-2002.

11.8 04.09.17 .:

1 , « - », +77771564184

2 , « », (8553)35-39-69

3 , « », (8182) 65-52-49

4 , «CVL», (7172) 272-333, 272 - 888

5 , « « » (.), (8512) 36-32-33

6 , « . », (8512) 71-37-93

7 , « », (3852) 36-72-67

8 , « » (.), (4722) 58-35-80, 36-46-91

9 , « - », (4722) 20-59-59

10 , « », (4722) 23-19-19

11 , « » (.), (4722) 400-750

12 , « », (4162) 77-17-30

5.1 5 ,

“ (”)

5.2 “ ” :

- ;

- ; (5) ; (4) .1.

150

5.3 () ,

5.4 , 0,12-0,15

5.5 - ;

- ;

- , , ;

- ;

- ;

5.6 : ;

- ;

- ;

5.7 : ;

- - ;

- - ;

5.8 -

- (,) ;

- ; (, , ,)

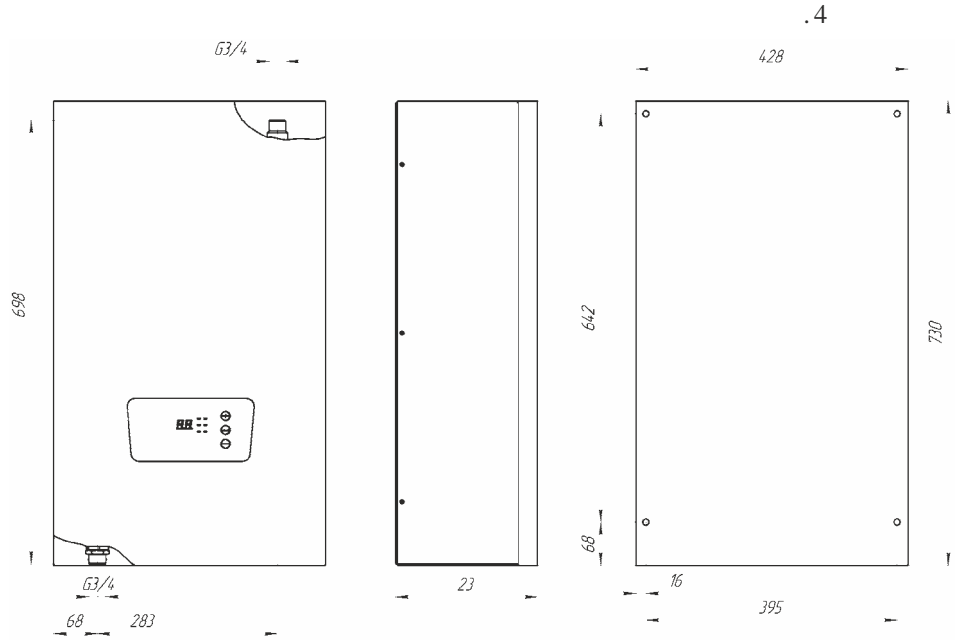
-

5.9 .

5.10 ! (-),

() , , :

) ;
) , ;
) , ;
 6.1
 6.1.1



4.
 8 50, 10 60
 6.1.2

(),
 6.1.3 (),
 6.1.4

1,2-1,5 / 2() [0,12-0,15] ;

5

0	1	
1	2	
2		
3		
4		2,5 bar (0,25) 2,4 bar (0,24)
5		0,7 bar (0,07) 0,9 bar (0,09)
6	(240-260) 1-2	.3 (>260)
7	(160-180) 1-2	.3 (<160)
8		
9		

6

0		
1		95°
2		92°
3		2,9 bar (0,29) 2,7 bar (0,27)
4		0,5 bar(0,05) 0,7 bar (0,07)
5	85°	80° 1,
6	85°	80° 2,
7		<160) 3
8		>260) 3
9		

8.6

8.7

8.8

9.1

9.2

10.1

10.2

10.2.1

«+»/«-»

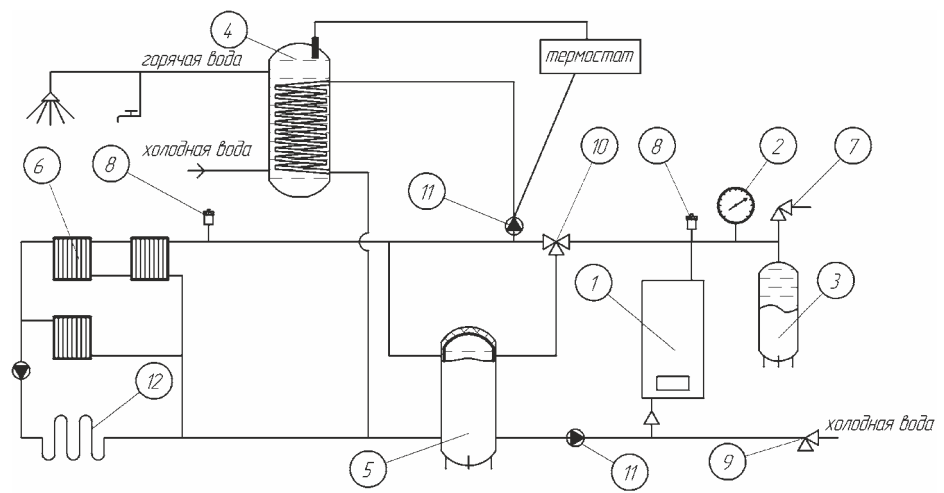
10.2.2

6.1.5

6.1.6

6.1.7

.5.



Возможная схема системы отопления и ГВС.

- 1 ЭВАН-NOVATOR, 2 Манометр, 3 Расширительный бак ЭВАН-НПТ, 4 Водонагреватель косвенного нагрева Мега,
- 5 Теплоаккумулятор ВЦ, 6 Радиаторы, 7 Предохранительный клапан 3,0 бар, 8 Водозащитчик,
- 9 Клапан давления теплоносителя, 10 Клапан трёхходовой, 11 Циркуляционный насос, 12 Теплый пол.

5

6.1.8

(3)

.5.

10%

6

!

6.1.9 (7) .5,

0,3

6.1.10

(8) .5.

6.1.11

6.1.12

.84.

0,4

6.1.13

.6-10

6.1.14

(I)

2.

6.1.15

2.

7

6.2

6.2.1

2.1.4.1074.

6.2.2

6.3

6.3.1

5 "

: 1Wire — , GND - , +5V -

0,75

20

6.4

WiFi-Climate,
1Wire GND

5 "

8.2

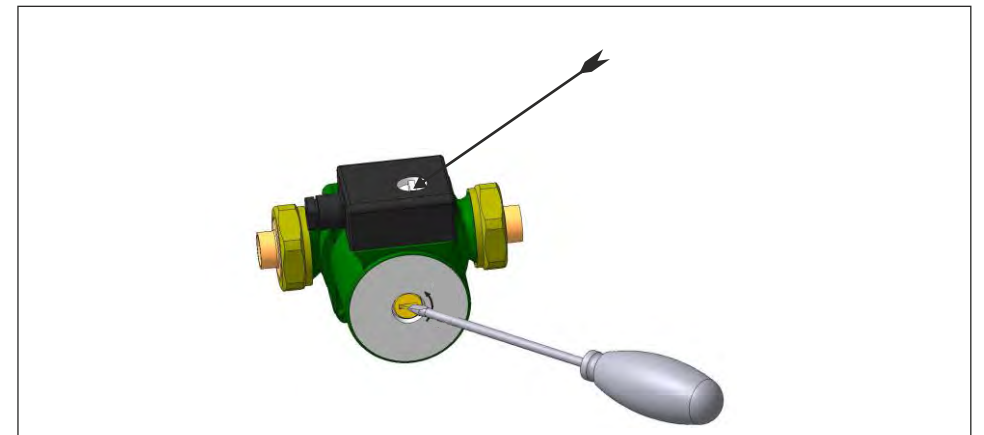
8.3

8.4

(2),

.4.2

(.11).



.23

8.5

3

- 6

4.

0		01 –
1	01 –	1 220 , 4...7
	02 –	1 380 , 4...7
	380 ,	!
	03 –	2 380 , 9...21
2	00 –	« ».
	01 –	« ».
3- 6		
7		
8		00 – 01 –
9	00 –	
	01 –	.()

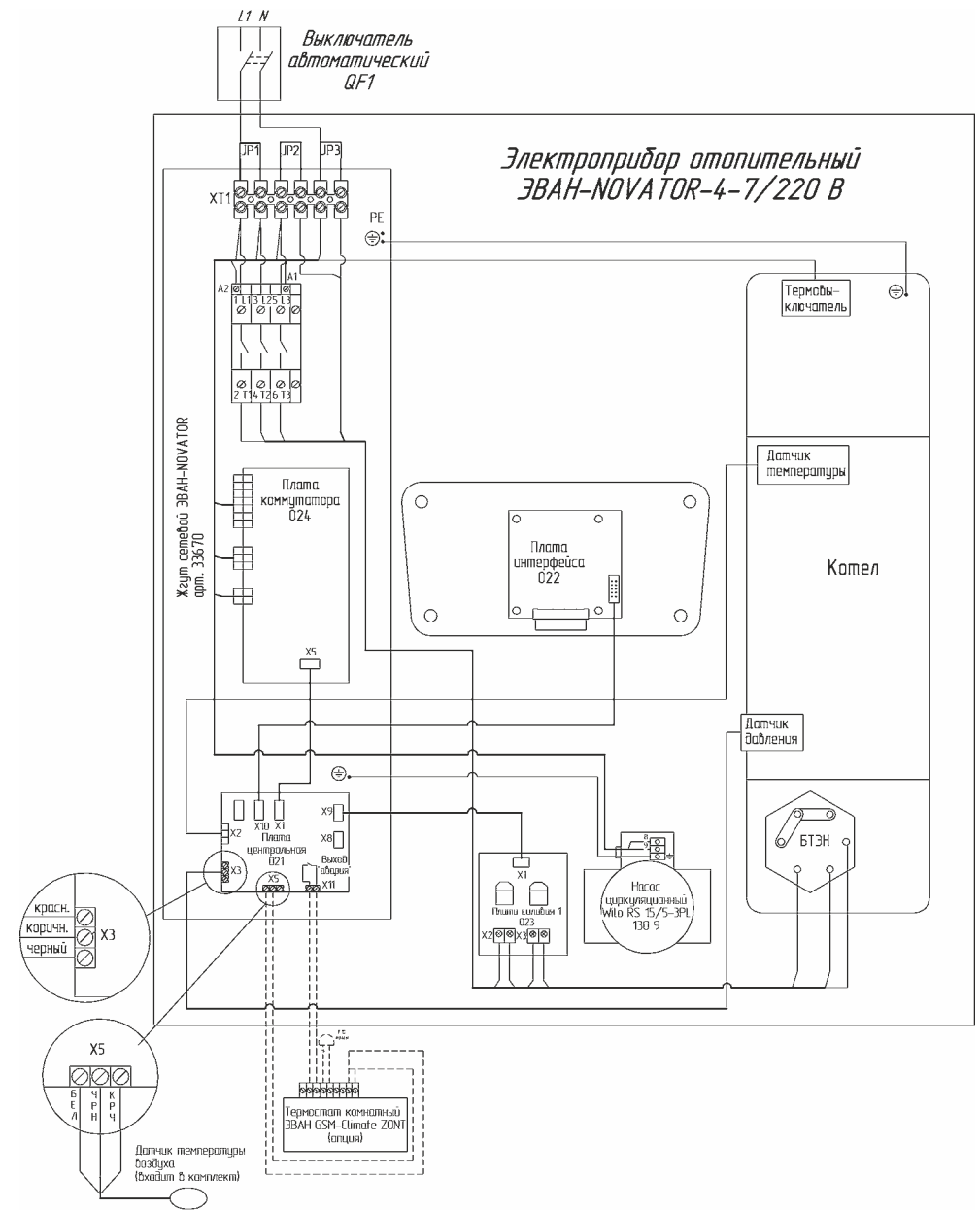
7.8 «» ()

« ← » , « ← ».

7.9 «+»/«-» « ».()

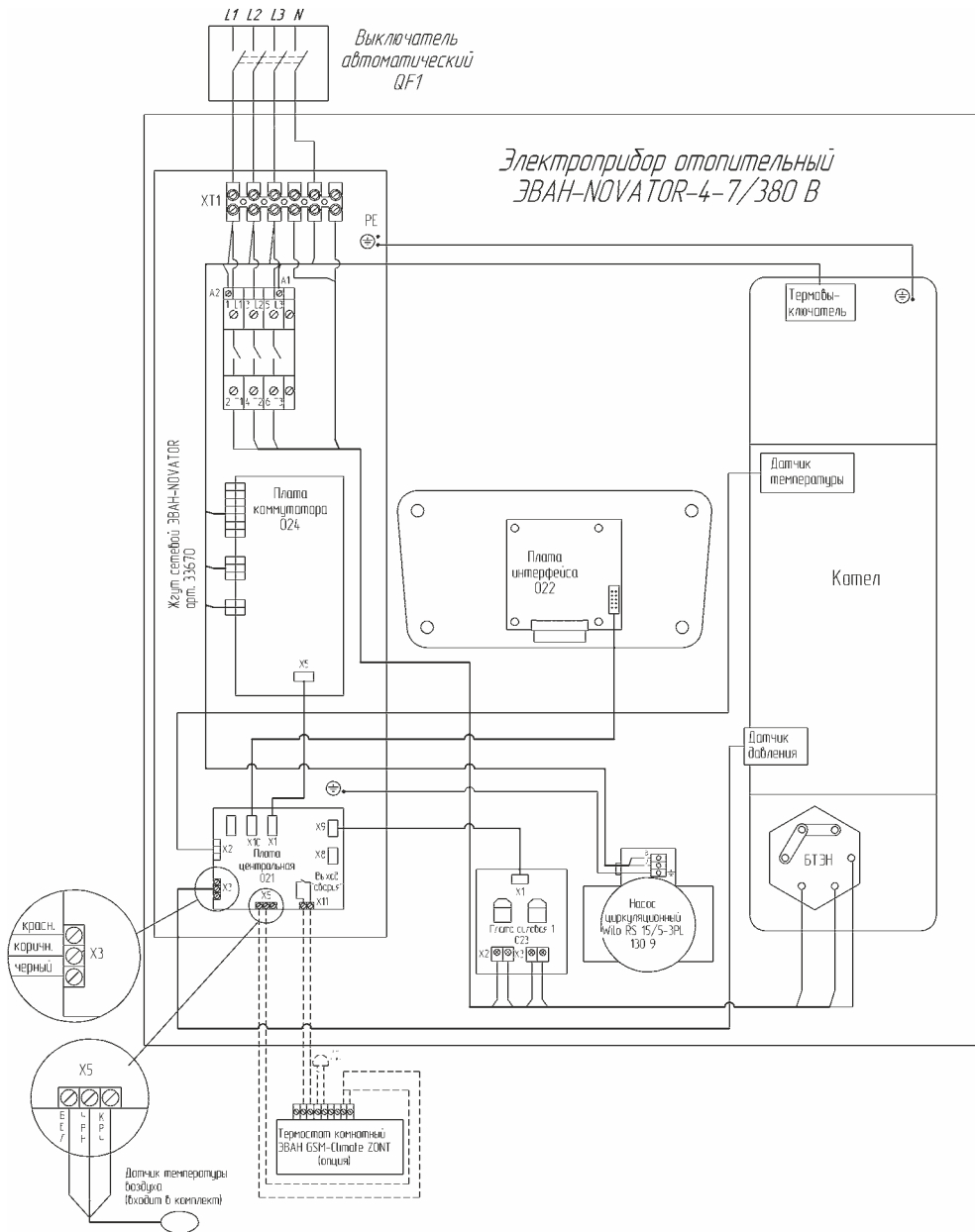
8

8.1



6

NOVATOR -4-7/ 220



7

NOVATOR -4-7/ 380

7.4
 , (, GSM WiFi -ZONT, EXPERT,
 1 2, X5 " " ,
 (« ».
)

7.5
 «-->»
 1%. «←>»
 «+»/«-»

2, 99% 50% 99% (33%, 66% 99%)
 «←>»

» - « « »

(« ») « « »

(7) (.3) — — (6) (.3).

7.6
 « »

7
 380
 « »

7.7
 «+» «-» « 0». «+»/«-» 5 7-
 «←>» «←>»

«←>». «+»/«-» 4.

7.1 QF1

7

(0,12-0,15)

20

«§»

(7) (.3)

(6) (.3)

(5) (.3)

-0%);

(+24 °

(+60 °

7.2

«└»

«t»

«+»/«-»

70 °

+5 +85 °

«└»

0 °

(5)

7.3

«+»

«t»

X5 "

.6-10)

«+»/«-»

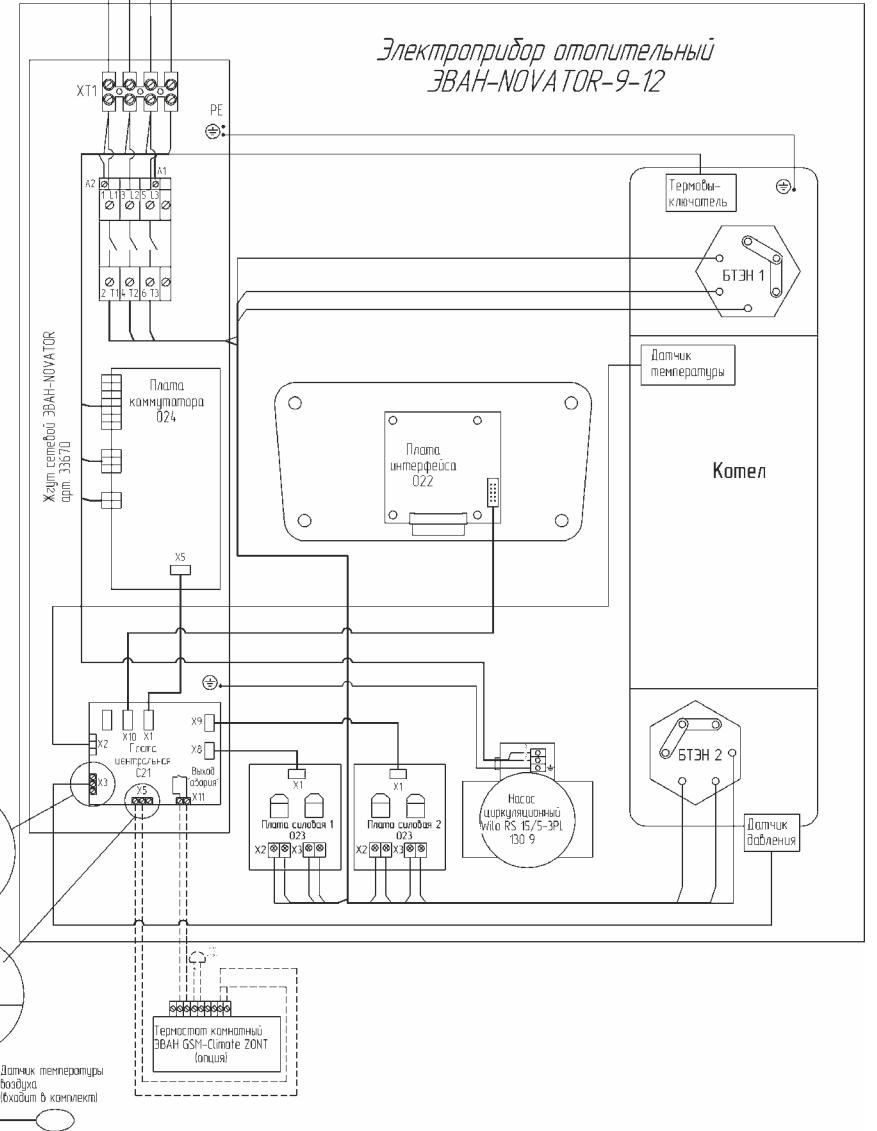
+5 +35 °

«└»

10)

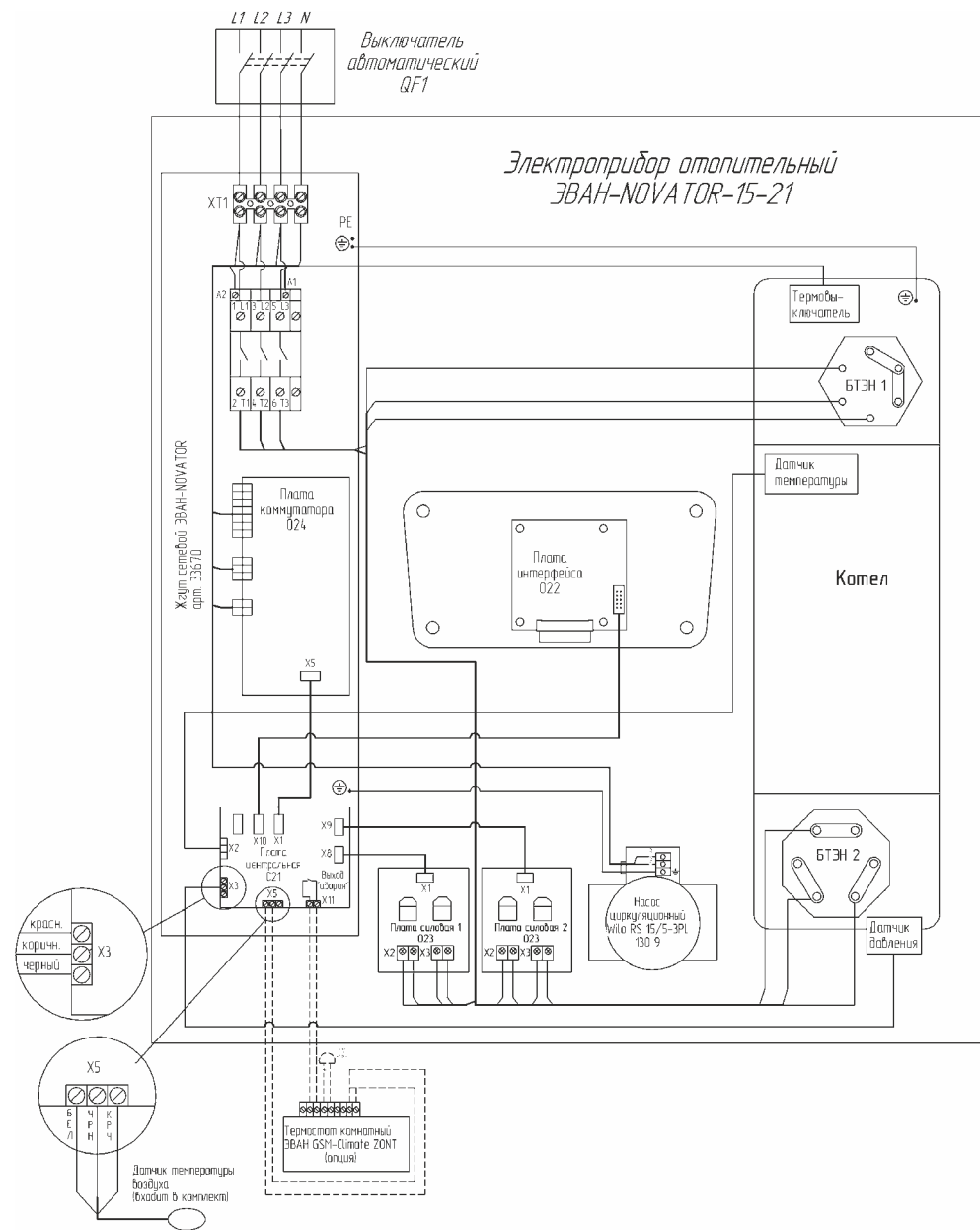
L1 L2 L3 N

Выключатель автоматический QF1



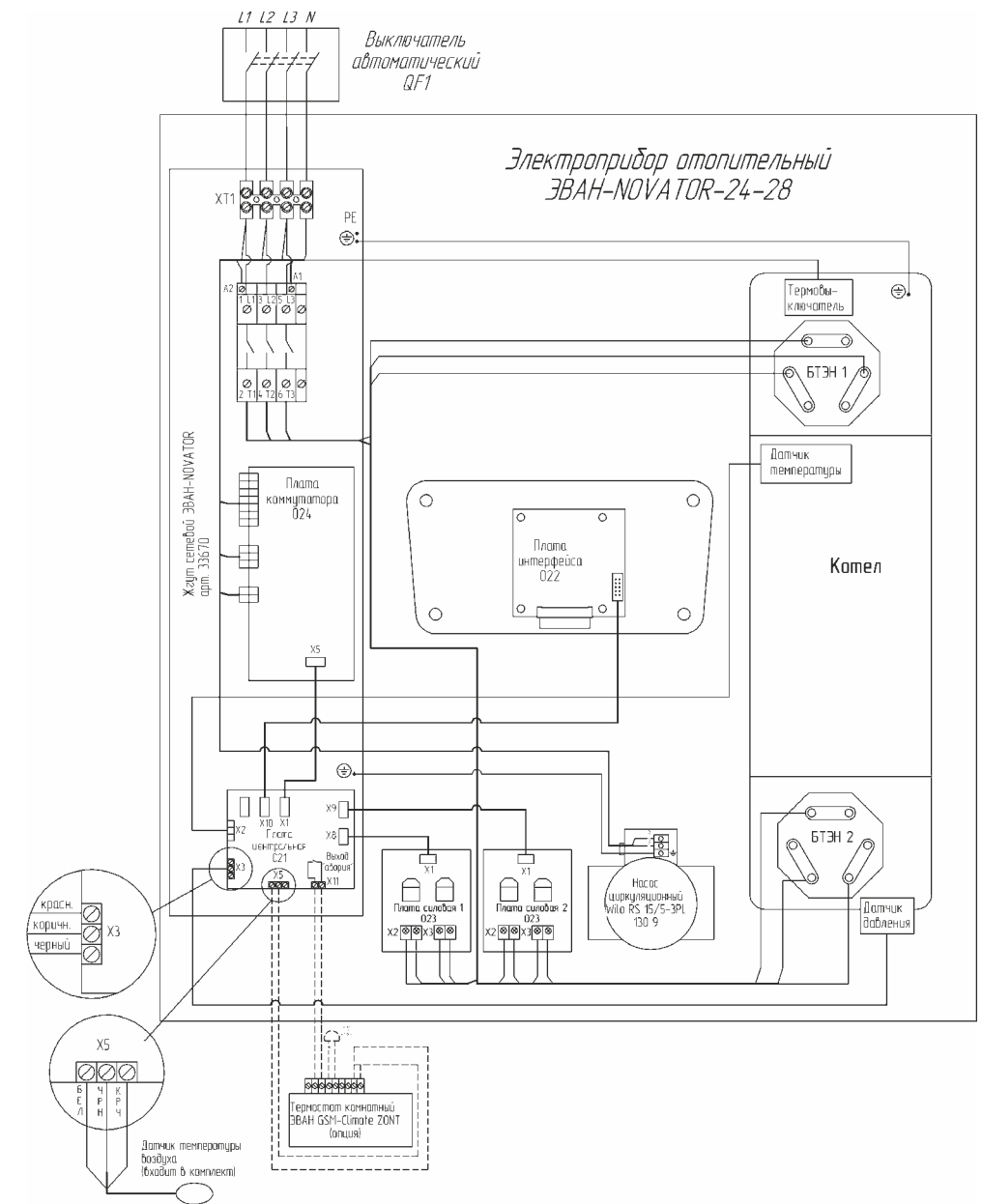
8

NOVATOR -9-12



9

NOVATOR -15-21



10

NOVATOR -24, -28