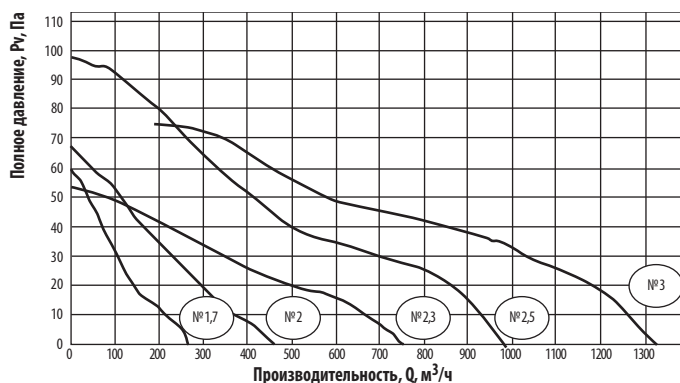


Вентиляторы осевые малогабаритные



Аэродинамические характеристики



Общие сведения

- ТУ 4861-034-54365100-2013
- низкого давления
- количество лопаток – 5
- штампованные алюминиевые рабочие колёса
- конструктивное исполнение 2 (поток от электродвигателя на колесо)
- привод – однофазные бесконденсаторные электродвигатели с экранированным полюсом (Q-моторы). Питание от сети 220 В/50 Гц. Частота вращения не регулируется.

Назначение

- воздухообмен в небольших помещениях: офисах, кабинетах, санитарных комнатах и т.д.
- небольшие холодильные установки и другие промышленные и сельскохозяйственные объекты при отсутствии в воздухе липких веществ и волокнистых материалов, концентрация пыли и других твёрдых примесей не более 10 мг/м³.

Технические характеристики

Модель вентилятора	Электродвигатель				Звуковая мощность, дБ(А)	Масса, кг
	Частота вращения, об/мин	Мощность на валу, Вт	Мощность потребляемая, Вт	Ток, А		
BO-1,7	1300	18	70	0,48	43	2,1
BO-2					46	2,2
BO-2,3					55	2,3
BO-2,5					58	2,4
BO-3					60	2,7

Условия эксплуатации

Климатическое исполнение вентиляторов по ГОСТ 15150-69 (температура перемещаемой среды от -30 °С до +50 °С).

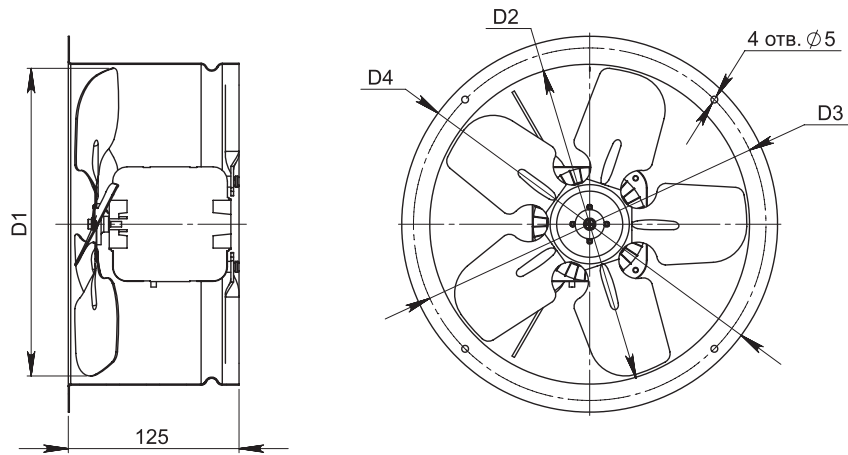
Декларация соответствия

Соответствует требованиям ТР ТС 010/2011 ТС N RU Д-RU.ME05.B.00003 от 31.07.2013 г. Декларация зарегистрирована органом по сертификации электрических машин, трансформаторов, электрооборудования и приборов (АНО «НТЦ «ОС ЭЛМАТЭП»).

ВО - X

└─── Номер вентилятора (диаметр рабочего колеса вентилятора, дм)

Габаритно-присоединительные размеры



Модель вентилятора	Размер, мм				Количество лопаток
	D1	D2	D3	D4	
BO-1,7	170	176	200	216	5
BO-2	200	203	228	244	
BO-2,3	230	234	258	274	
BO-2,5	250	257	282	298	
BO-3	300	306	326	344	