



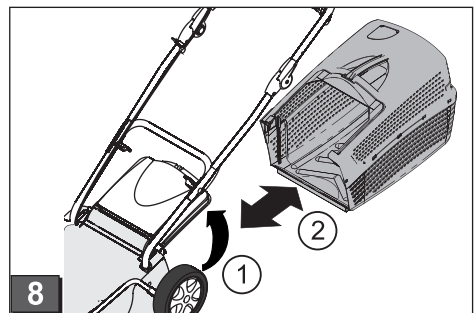
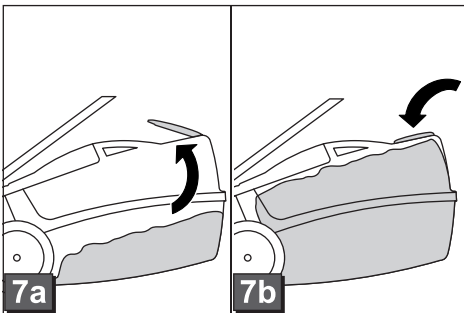
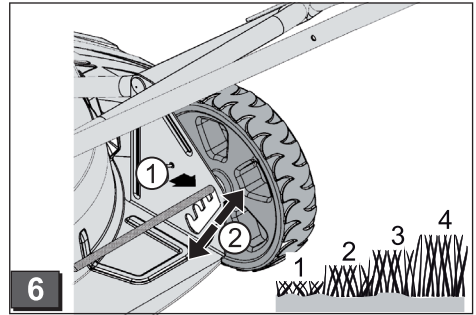
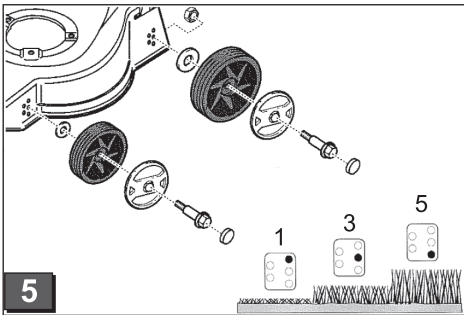
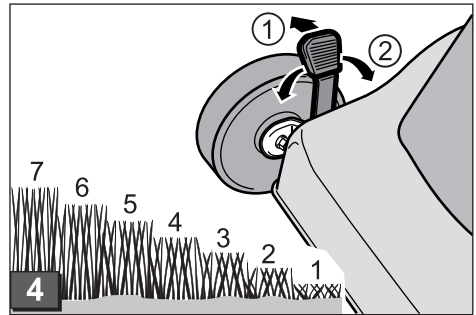
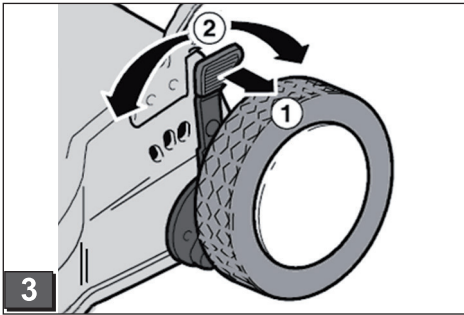
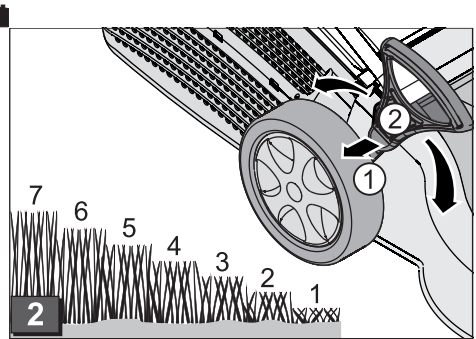
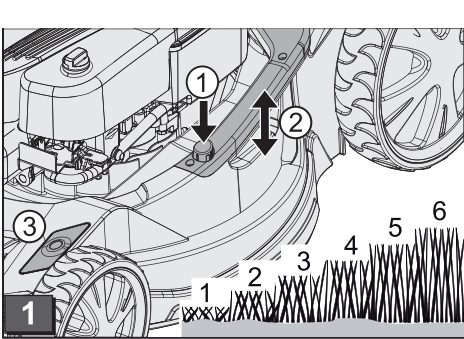
INFORMATION | MANUALS | SERVICE

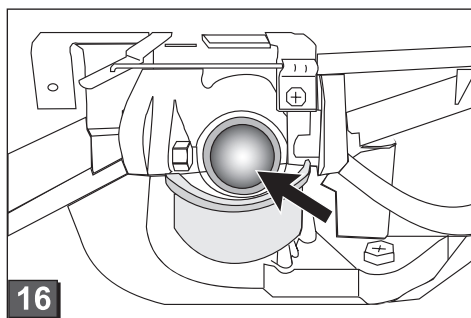
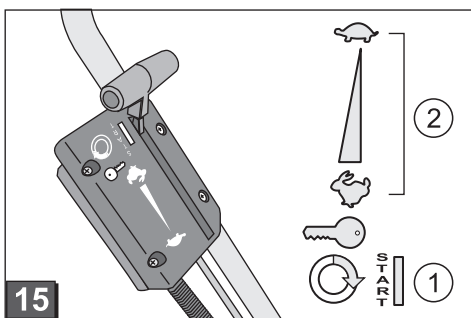
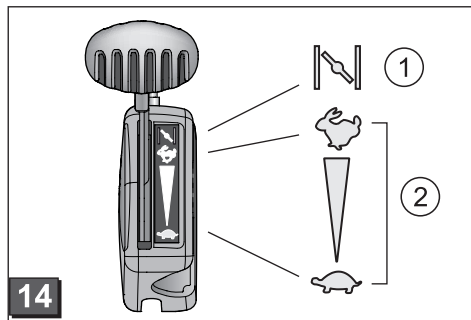
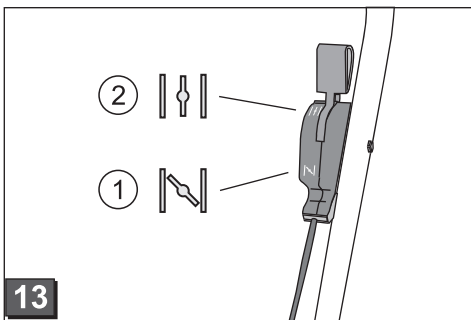
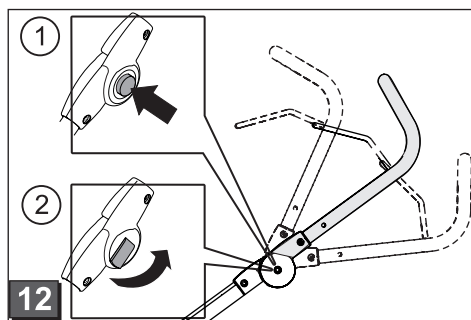
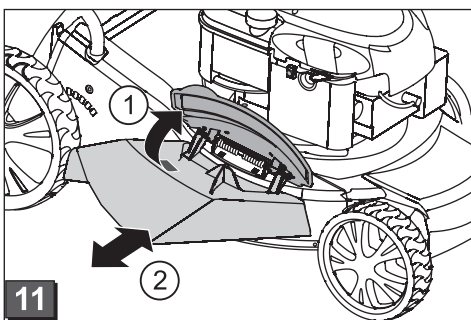
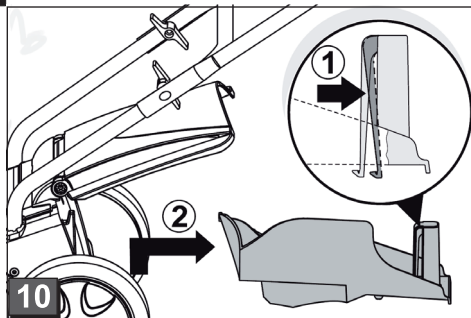
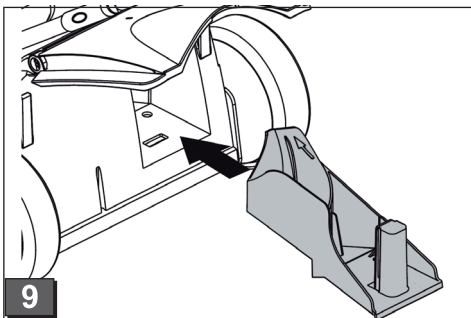
BENZINRASENMÄHER

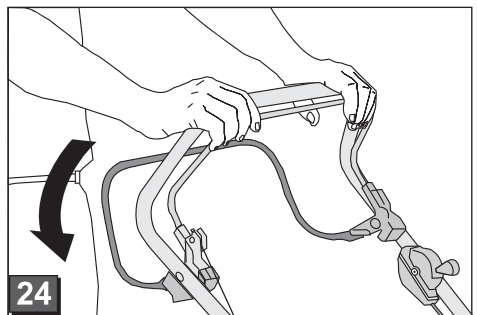
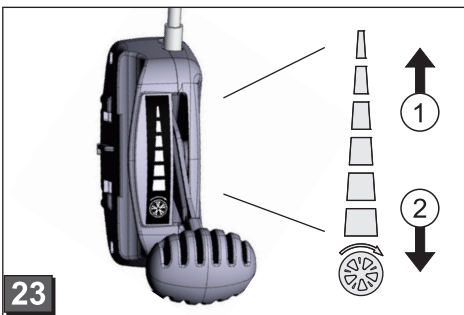
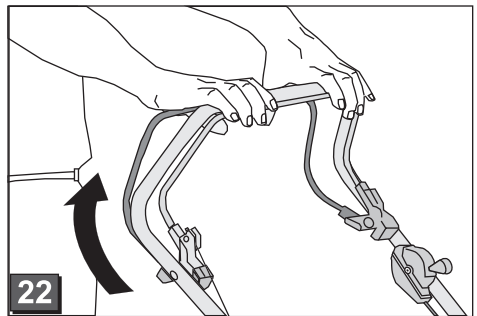
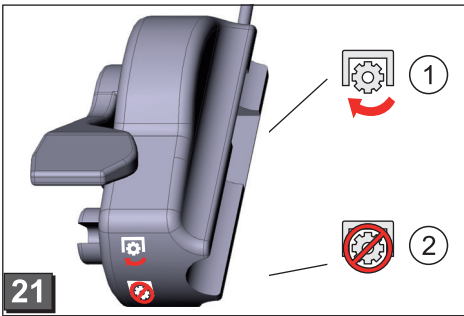
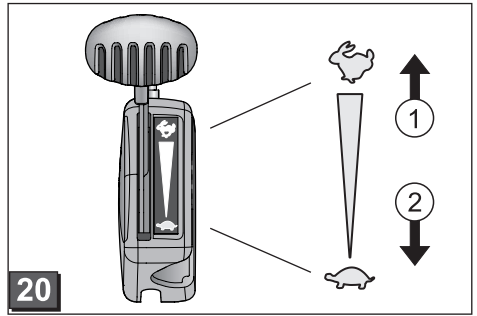
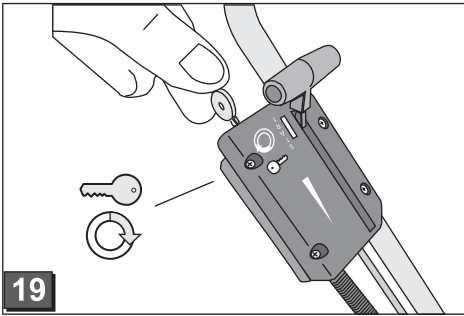
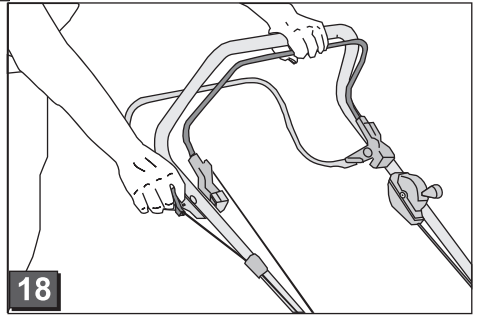
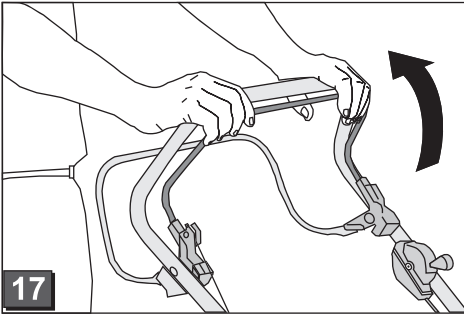
Betriebsanleitung

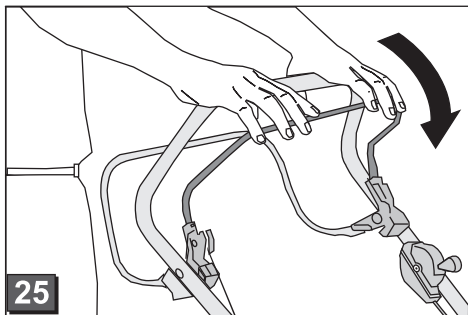


470 592_c | 10/2014

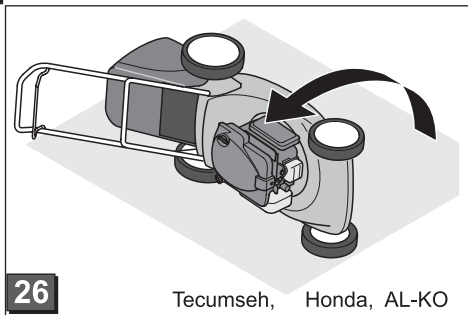






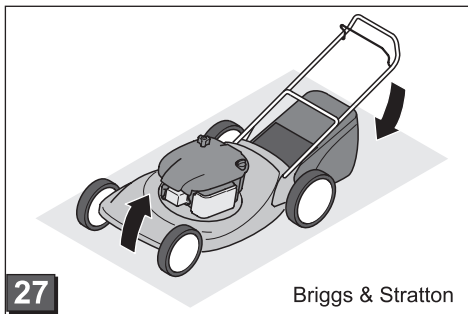


25



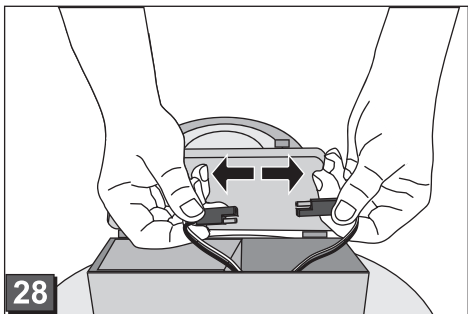
26

Tecumseh, Honda, AL-KO

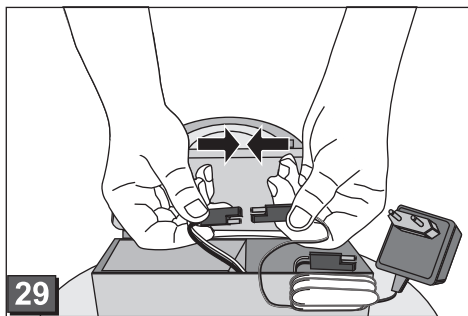


27

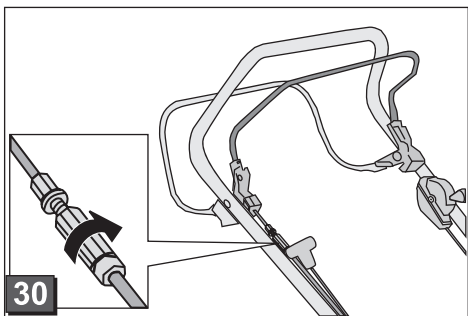
Briggs & Stratton



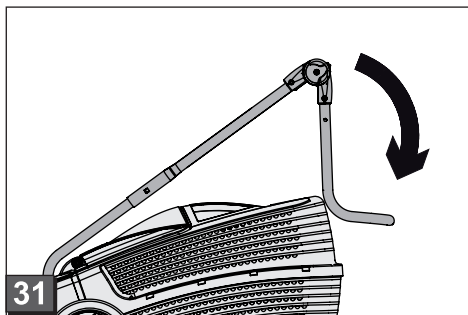
28



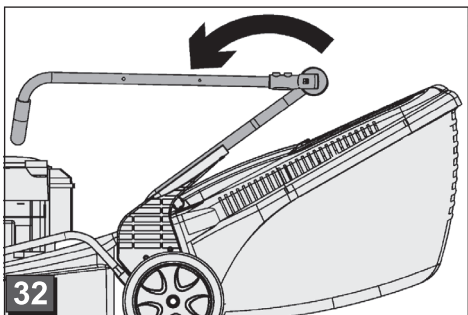
29



30



31



32

Предисловие к руководству

- Прочитайте данное руководство по эксплуатации перед началом работы с инструментом. Это обеспечит его безопасную и бесперебойную работу.
- Соблюдайте указания по безопасности и предупреждения, приведенные в настоящей документации, а также на самом инструменте.
- Сохраните это руководство по эксплуатации и передайте его последующим пользователям.

Значение знаков



Внимание!

Точное следование этим предупреждениям может предотвратить нанесение телесных повреждений людям и/или материальный ущерб.



Специальные указания для лучшего понимания и использования.



Значок камеры указывает на иллюстрации.

Содержание

Предисловие к руководству	302
Описание продукта	302
Предохранительные и защитные приспособления	302
Указания по безопасности	304
Монтаж	305
Заправка	305
Ввод в эксплуатацию	306
Электрический пуск (опция)	310
Техобслуживание и уход	312
Хранение	313
Ремонт	313
Утилизация	313
Устранение неполадок	314
Гарантия	315
Декларация о соответствии стандартам ЕС	315

Описание продукта

В данной документации описываются различные модели бензиновых газонокосилок. Некоторые модели оснащены приемниками для травы и/или дополнительно приспособлены для мульчирования.

Идентифицируйте свою модель на основе изображений изделий и описания различных опций.

Использование по назначению

Это устройство предназначено для стрижки газона в частном секторе. Его можно использовать только на сухом газоне.

Использование инструмента в других целях является использованием не по назначению.

Возможные варианты ненадлежащего использования

- Данную газонокосилку нельзя использовать в общественных садах, парках, на спортивных площадках, а также в сельском и лесном хозяйстве
- Предохранительные приспособления нельзя демонтировать или шунтировать
- Устройство нельзя использовать во время дождя или на влажном газоне
- Устройство запрещено применять в промышленных условиях

Предохранительные и защитные приспособления



Внимание! Опасность получения травм!

Не отключайте предохранительные и защитные приспособления!

Предохранительная рукоятка

Устройство оснащено предохранительной рукояткой. В случае опасности отпустите предохранительную рукоятку.

Устройства без ножевой муфты:

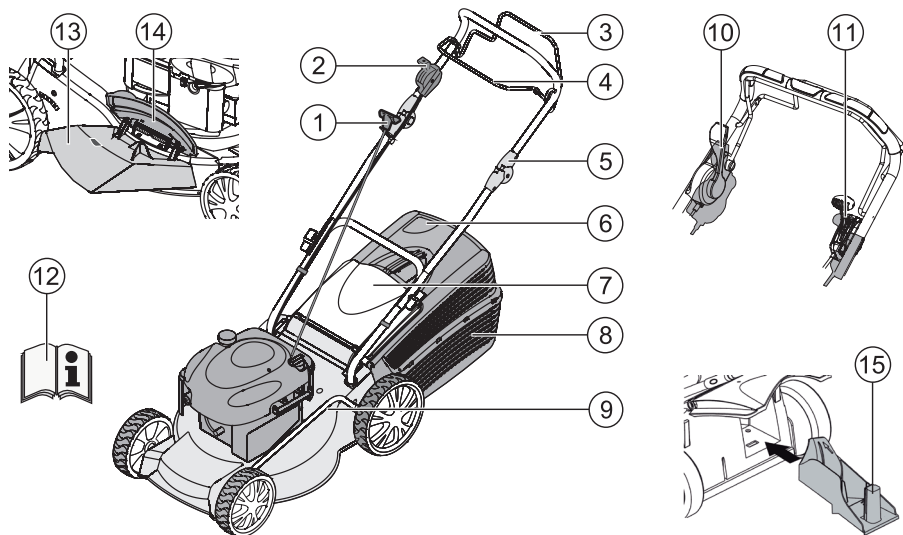
- Режущий нож останавливается
- Останавливается двигатель

Устройства с ножевой муфтой:

- Режущий нож останавливается
- Двигатель продолжает работать

Отражательная заслонка

Отражательная заслонка обеспечивает защиту от выбрасываемых деталей.





1	Стартерный трос	9	Регулировка высоты стрижки*
2	Пуск, стоп*	10	Ножевая муфта*
3	Колесный привод*	11	Регулируемый редуктор*
4	Предохранительная рукоятка	12	Руководство по эксплуатации
5	Эргономичная регулировка по высоте*	13	Блок выброса*
6	Индикатор заполнения*	14	Клапанный затвор*
7	Отражательная заслонка*	15	Комплект для мульчирования*
8	Приемник для травы*		* в зависимости от исполнения


Символы на устройстве


	Внимание! Соблюдайте особую осторожность при управлении инструментом.		Перед проведением работ с режущим механизмом извлеките из гнезда штекер свечи зажигания.
	Перед пуском в эксплуатацию прочтите инструкцию!		Отпустите тормоз двигателя.
	Не допускайте третьих лиц в опасную зону!		Включите колесный привод.
	Держать руки и ноги подальше от режущего механизма!		Дистанционное управление подачей газа, старт / стоп.
	Держитесь на расстоянии от опасной зоны.		


Дополнительные знаки на устройствах с электрическим пуском

	Внимание! Опасность поражения электрическим током.
	Не допускайте приближения соединительного кабеля к режущим ножам.

Указания по безопасности

 **Внимание!**
Используйте инструмент только в технически безупречном состоянии!

 **Внимание! Опасность получения травм!**
Не отключайте предохранительные и защитные приспособления!

 **Внимание - опасность пожара!**
Не храните заправленную машину в зданиях, в которых существует опасность контакта паров бензина с открытым огнем или искрами!


Следите за чистотой вокруг двигателя, выхлопной трубы, ящика аккумуляторной батареи и топливного бака - там не должно быть скошенной травы, бензина и масла.

- Не допускайте в опасную область третьих лиц
- Оператор или пользователь несет ответственность за несчастные случаи с другими лицами и их собственностью
- Детям или другим лицам, не ознакомленным с настоящим руководством по эксплуатации, запрещается работать с данным устройством
- Соблюдайте местные предписания касательно минимального возраста пользователя
- Запрещается работать с инструментом в состоянии алкогольного или наркотического опьянения, а также под влиянием медикаментов
- Носите соответствующую спецодежду
 - Длинные брюки
 - Прочная и нескользящая обувь
 - Средства защиты слуха
- При проведении работ на склонах
 - Всегда старайтесь занять максимально

устойчивое положение

- Всегда стригите траву поперек склона, никогда не ведите газонокосилку вверх или вниз
- Не стригите траву на склонах под углом больше 20°

- Работайте только при достаточно ярком дневном свете или искусственном освещении
- Держитесь подальше от режущего механизма
- Соблюдайте национальные предписания касательно времени работы
- Не оставляйте устройство, готовое к работе, без присмотра
- Используйте для стрижки только острый режущий нож
- Никогда не используйте устройство с поврежденными защитными приспособлениями / защитными решетками
- Никогда не используйте устройство без полностью смонтированных защитных приспособлений (например: отражательной заслонки, приспособлений для приема травы)
- Перед каждым использованием проверяйте устройство на наличие повреждений и заменяйте поврежденные детали
- Отключите двигатель, дождитесь остановки устройства и извлеките из гнезда штекер свечи зажигания
 - если нужно оставить устройство
 - после обнаружения неполадок
 - перед отпуском блокировок
 - перед устранением засорения
 - после контакта с посторонними предметами

 Осмотрите газонокосилку на предмет повреждений и при необходимости проведите ремонтные работы, прежде чем запустить и начать работу с ней снова.

- Вставьте штекер свечи зажигания в гнездо и запустите двигатель
 - после устранения неполадки (см. таблицу неполадок) и проверки устройства
 - после очистки устройства
- Полностью и тщательно проверяйте подстригаемый участок, удаляйте все посторонние предметы

- Особое внимание проявляйте при развороте газонокосилки или при подтягивании ее к себе
- Не стригите траву над препятствиями (например, ветками, корнями деревьев)
- Удаляйте срезанную траву только после остановки двигателя
- При пересечении площади, не подлежащей стрижке, следует выключать двигатель / режущий нож
- Никогда не поднимайте и не переносите устройство при работающем двигателе
- Не употребляйте еду и напитки во время заливки бензина или моторного масла
- Не вдыхайте пары бензина

Монтаж

Соблюдайте прилагаемое руководство по монтажу.



Внимание!

Устройство разрешается эксплуатировать только после полной сборки.

Заправка

Перед вводом в эксплуатацию газонокосилку следует заправить.



Предупреждение - опасность пожара!

Бензин и масло является в высокой мере воспламеняемыми!



Всегда соблюдайте поставляемую в комплекте инструкцию по эксплуатации от изготовителя двигателя.

Производственные материалы

	Бензин	Моторное масло
Сорт	нормальный бензин / неэтилированный	см. указания изготовителя двигателя
Количество для заполнения	см. указания изготовителя двигателя	прим. 0,6 л

Безопасность



Предупреждаем!

Никогда не запускайте двигатель в закрытых помещениях. Опасность отравления!

- Храните бензин и масло только в предусмотренных для них емкостях
 - Заливайте и сливайте бензин и масло только при холодном двигателе вне помещений
 - Не заливайте бензин или масло во время работы двигателя
 - Не переполняйте бак (бензин расширяется)
 - Во время заправки не курите
 - Не открывайте заправочное соединение при работающем или горячем двигателе
 - Если бак или заправочное соединение повреждено, замените его
 - Всегда прочно закрывайте крышку бака
 - Если бензин вытек:
 - Не запускайте двигатель
 - Избегайте попыток зажигания
 - Очистка устройства
 - При утечке моторного масла:
 - Не запускайте двигатель
 - Соберите вытекшее моторное масло вязущим средством или губкой и утилизируйте надлежащим образом
 - Выполните очистку устройства
- i** Отработавшее масло:
- не должно попасть в обычные отходы
 - не должно попасть в канализацию, стоки или на грунт

Мы рекомендуем сдавать отработавшее масло в закрытой емкости в центр утилизации или сервисный центр.

Заливка бензина

1. Откройте крышку бака и положите ее в чистом месте.
2. Залейте бензин через воронку.
3. Прочно закройте и очистите заливное отверстие бака.

Заливка моторного масла


1. Откройте крышку маслосливного отверстия и положите ее в чистом месте.

Ввод в эксплуатацию

Внимание!

Устройство нельзя использовать с частично отсоединившимся, поврежденным режущим механизмом или элементами крепления!


Перед каждым вводом в эксплуатацию проводите визуальную проверку.

 Знак камеры на следующих страницах представляет собой ссылку на рисунки, стр. 4–7.





Настройка высоты стрижки

Внимание! Опасность получения травм!

Регулируйте высоту стрижки только после отключения двигателя и остановки режущего ножа.

-  • Всегда настраивайте все колеса на одинаковую высоту стрижки.
- Регулировка высоты стрижки зависит от модели.

Центральная регулировка 1

1. Нажмите и удерживайте кнопку центральной регулировки по высоте  1/1).
 - При стрижке невысокой газонной травы надавите на рукоятку центральной регулировки высоты вниз  1/2)
 - При стрижке высокой газонной травы потяните рукоятку центральной регулировки высоты вверх  1/2)
 - Отображается степень центральной регулировки по высоте  1/3)
2. Отпустите кнопку после достижения нужной высоты стрижки.

Осевая или центральная регулировка 2, 3

1. Для разблокировки нажмите рычаг в сторону и удерживайте.
2. Переместите рычаг влево или вправо на желаемую высоту стрижки.
3. Рычаг должен зафиксироваться (войти в зацепление).
4. Обратите внимание, чтобы положение фиксации для всех колес было одинаковым.

Быстрая регулировка отдельного колеса или осевая регулировка 4

1. Для разблокировки нажмите рычаг в сторону и удерживайте.
2. Переместите рычаг влево или вправо на желаемую высоту стрижки.
3. Рычаг должен зафиксироваться (войти в зацепление).
4. Обратите внимание, чтобы положение фиксации для всех колес было одинаковым.

Регулировка отдельного колеса 5

1. Ослабьте колесный винт.
2. Вставьте колесный винт в отверстие для соответствующей высоты стрижки.
3. Затяните колесный винт.
4. Обратите внимание, чтобы положение отверстия для всех колес было одинаковым.


Центральная осевая регулировка 6

1. Положите большие пальцы на концы оси.
2. Подложите палец под корпус косилки.
3. Вытяните ось большими пальцами от предыдущей отметки на нужную высоту стрижки.
4. Подтяните ось большими пальцами в положение перед отметкой нужной высоты стрижки и дайте ей зафиксироваться.
5. Обратите внимание, чтобы положение фиксации для всех колес было одинаковым.


Стрижка с использованием приемника для травы


Внимание! Опасность получения травм!

Снимайте или устанавливайте приемник для травы только после выключения двигателя и остановки режущего ножа.

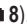

1. Поднимите отражающую заслонку и подвесьте приемник для травы на держатели ( 8).

Индикатор заполнения

Поток воздуха во время стрижки перемещает индикатор заполнения вверх ( 7a).

Если приемник для травы полон, то индикатор заполнения прилегает к приемнику ( 7b). Необходимо опорожнить приемник для травы.

Опорожнение приемника для травы

1. Поднимите отражающую заслонку.
2. Выведите приемник для травы из зацепления и снимите, направляя назад ( 8).
3. Опорожните приемник для травы.
4. Поднимите отражающую заслонку и снова подвесьте приемник для травы на держатели ( 8).

Стрижка без приемника для травы

Внимание!

Стрижка газонов без приемника для травы разрешена только при работающей поворотной пружине отражательной заслонки.


Отражательная заслонка вследствие воздействия усилия пружины прилегает к корпусу газонокосилки. Таким образом, скошенная трава выбрасывается назад и вниз.

Мульчирование с помощью комплекта для мульчирования (опция)

Во время мульчирования срезанная трава не собирается, а остается на газоне. Мульча защищает грунт и снабжает его питательными веществами.

Наилучшие результаты достигаются при регулярном срезе прим. на 2 см. Только молодая трава с мягкой тканью листьев разлагается быстро.



- Высота травы перед мульчированием: макс. 8 см
- Высота травы после мульчирования: мин. 4 см


 **Адаптируйте скорость шага под мульчирование, не двигайтесь слишком быстро.**

Использование комплекта для мульчирования



Внимание! Опасность получения травм!

Устанавливайте или снимайте комплект для мульчирования только после выключения двигателя и остановки режущего ножа.

1. Снимите приемник для травы ( 8).
2. Поднимите отражающую заслонку и вставьте комплект для мульчирования в шахту выброса ( 9).
Должен сработать механизм блокировки.

 **Если комплект для мульчирования не зафиксирован, это может привести к повреждению комплекта для мульчирования и режущего ножа.**

Снятие комплекта для мульчирования



1. Поднимите отражающую заслонку.
2. Разъедините механизм блокировки на комплекте мульчирования ( 10/1).
3. Извлеките комплект для мульчирования ( 10/2).

Стрижка с боковым выбросом (опция)



Внимание! Опасность получения травм!

Снимайте или устанавливайте боковой выброс только после выключения двигателя и остановки режущего ножа.

Использование бокового выброса


1. Снимите приемник для травы и вставьте комплект для мульчирования.
2. Откройте крышку бокового выброса и придержите ее ( 11/1).
3. Вставьте канал бокового выброса ( 11/2).
4. Медленно закройте крышку. Крышка фиксирует канал бокового выброса, не давая ему выпасть.

Удаление бокового выброса


1. Откройте крышку бокового выброса и придержите ее ( 11/1).
2. Удалите боковой выброс и закройте крышку ( 11/2).

Настройка высоты рукояти (опция)

Регулировка с помощью кнопок

1. Нажмите и удерживайте две кнопки на верхней перекладине. Параллельно настройте желаемое положение ( 12/1).
2. Отпустите кнопки, чтобы верхняя перекладина зафиксировалась.

Регулировка с помощью зажимов

1. Удерживая перекладину, ослабьте оба зажима ( 12/2).
2. Приведите перекладину в желаемое положение.
3. Закройте зажимы.

Запуск двигателя

Внимание - опасность отравления!

Никогда не запускайте двигатель в закрытых помещениях.

Внимание! Опасность получения травм!



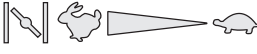
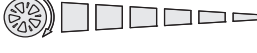

Не поворачивайте устройство во время пускового процесса.



- Запускайте двигатель только при смонтированном ноже (нож используется в качестве инерционной массы)
- При запуске прогретого двигателя НЕ используйте дроссель или кнопку праймера
- Не изменяйте настройки регулятора на двигателе

- Не запускайте устройство, если канал выброса не закрыт одной из следующих деталей:
 - Приемник для травы
 - Отражательная заслонка
 - Комплект для мульчирования
- Активируйте выключатель стартера с особой внимательностью, в соответствии с указаниями изготовителя
- Следите, чтобы ноги находились на достаточном расстоянии от режущего инструмента
- Запускайте устройство в низкой траве

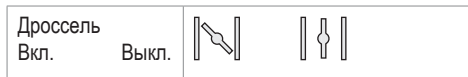
Знаки на устройстве:

Дроссель* Вкл. Выкл.	
Дистанционное управление газом* Пуск Стоп	
Дистанционное управление газом с дросселем*	
Регулируемый редуктор* Быстро Медленно	
Ножевая муфта* Вкл. Выкл.	

* в зависимости от исполнения

Ручной пуск

без дистанционного управления газом, с дросселем



1. Установите дроссель в позицию 1 (📷 13/1).
2. Подтяните предохранительную рукоятку к верхней перекладке и удерживайте ее в этом положении (📷 17) – предохранительная рукоятка не фиксируется.
3. Быстро вытяните стартерный трос, а затем дайте ему намотаться, медленно отпуская его (📷 18).
4. После прогрева двигателя (прим. 15–20 секунд) установите дроссель в положение 2 (📷 13/2).

i Настройка двигателя фиксированная.
Регулирование числа оборотов невозможно.

без дистанционного управления газом, с праймером (📷 16)

1. 3 раза нажмите кнопку праймера с интервалом прим. 2 секунды (📷 16). При температуре ниже 10 °C нажмите кнопку праймера 5 раз.
2. Подтяните предохранительную рукоятку к верхней перекладке и удерживайте ее в этом положении (📷 17) – предохранительная рукоятка не фиксируется.
3. Быстро вытяните стартерный трос, а затем дайте ему намотаться, медленно отпуская его (📷 18).

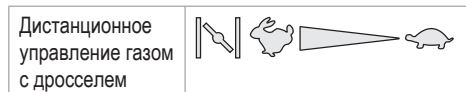
i Настройка двигателя фиксированная.
Регулирование числа оборотов невозможно.



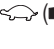
без дистанционного управления газом, без праймера/дросселя

4. Подтяните предохранительную рукоятку к верхней перекладке и удерживайте ее в этом положении (📷 17) – предохранительная рукоятка не фиксируется.
5. Быстро вытяните стартерный трос, а затем дайте ему намотаться, медленно отпуская его (📷 18).

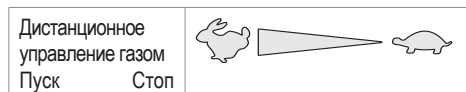
i Настройка двигателя фиксированная.
Регулирование числа оборотов невозможно.


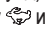

с дистанционным управлением газом, с дросселем



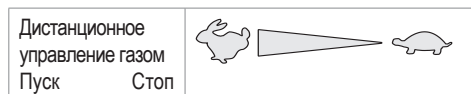
1. Установите рычаг газа в положение  (📷 14/1).
2. Подтяните предохранительную рукоятку к верхней перекладке и удерживайте ее в этом положении (📷 17) – предохранительная рукоятка не фиксируется.
3. Быстро вытяните стартерный трос, а затем дайте ему намотаться, медленно отпуская его (📷 18).
4. После прогрева двигателя (прим. 15–20 секунд) установите рычаг газа в положение между  и  (📷 14/2).

с дистанционным управлением газом, без праймера/дросселя



5. Установите рычаг газа в положение  (📷 20/1).
6. Подтяните предохранительную рукоятку к верхней перекладке и удерживайте ее в этом положении (📷 17) - предохранительная рукоятка не фиксируется.
7. Быстро вытяните стартерный трос, а затем дайте ему намотаться, медленно отпуская его (📷 18).
8. После прогрева двигателя (прим. 15–20 секунд) установите рычаг газа в положение между  и  (📷 20).

с дистанционным управлением газом, с праймером (📖 16)



1. Установите рычаг газа в положение (📖 20/1).
2. 3 раза нажмите кнопку праймера с интервалом прим. 2 секунды (📖 16). При температуре ниже 10 °С нажмите кнопку праймера 5 раз.
3. Подтяните предохранительную рукоятку к верхней перекладине и удерживайте ее в этом положении (📖 17) - предохранительная рукоятка не фиксируется.
4. Быстро вытяните стартерный трос, а затем дайте ему намотаться, медленно отпуская его (📖 18).
5. Как только двигатель заработает, переведите рычаг газа для достижения желаемого числа оборотов в положение между и (📖 20).

Электрический пуск (опция)

Электрический пуск с праймером (📖 16)

1. Установите рычаг газа в положение "ПУСК" (📖 15/1).
2. 3 раза нажмите кнопку праймера с интервалом прим. 2 секунды (📖 16). При температуре ниже 10 °С нажмите кнопку праймера 5 раз.
3. Подтяните предохранительную рукоятку к верхней перекладине и удерживайте ее в этом положении (📖 17) – предохранительная рукоятка не фиксируется.
4. Поверните ключ зажигания в замке зажигания в крайнее правое положение (📖 19).
5. Как только двигатель заработает, отпустите ключ зажигания (он вернется в положение „0“).
6. Установите рычаг газа в соответствии с нужным числом оборотов двигателя в положение между и (📖 15/2).

Электрический пуск без праймера/дросселя (📖 15)

1. Установите рычаг газа в положение "ПУСК" (📖 15/1).
2. Подтяните предохранительную рукоятку к верхней перекладине и удерживайте ее в этом положении (📖 17) – предохранительная рукоятка не фиксируется.
3. Поверните ключ зажигания в замке зажигания в крайнее правое положение (📖 19).
4. Как только двигатель заработает, отпустите ключ зажигания (он вернется в положение „0“).
5. Установите рычаг газа в соответствии с нужным числом оборотов двигателя в положение между и (📖 15/2).

Ножевая муфта (опция)



С помощью ножевой муфты можно подсоединить и отсоединить режущий нож во время работы двигателя.

Подсоединение режущего ножа


1. Подтяните предохранительную рукоятку к верхней перекладине и удерживайте ее в этом положении (📖 17) - Предохранительная рукоятка не фиксируется.
2. Отведите рычаг муфты от себя (📖 21/1) - Режущий нож подсоединяется.

Отсоединение режущего ножа.

3. Отпустите предохранительную рукоятку (📖 25).
 - Режущий нож отсоединяется.
 - Рычаг муфты переходит в положение покоя (📖 21/2).

Выключение двигателя


Устройство без ножевой муфты

1. Установите рычаг газа в положение  (☞ 20/2)
2. Отпустите предохранительную рукоятку (☞ 25).
- Двигатель выключится.

⚠ Внимание - опасность тяжелых резаных ран!
Двигатель может двигаться по инерции.
После выключения убедитесь, что двигатель остановился.

Устройство с ножевой муфтой

Ножевая муфта		
Вкл.	Выкл.	

1. Отпустите предохранительную рукоятку (☞ 25).
2. Установите рычаг газа в положение  (☞ 20/2).
- Двигатель выключится.

⚠ Внимание - опасность тяжелых резаных ран!
Двигатель может двигаться по инерции.
После выключения убедитесь, что двигатель остановился.

Колесный привод (опция) (☞ 22)

⚠ Внимание!
Подключайте редуктор только при работающем двигателе.








Включение колесного привода

1. Придавите вилку переключения передач редуктора к верхней перекладине и удерживайте (☞ 22) – вилка переключения передач не фиксируется.
- Включается колесный привод.

Выключение колесного привода

1. Отпустите вилку переключения передач редуктора (☞ 24).

Регулируемый редуктор (контроль скорости) (опция)

Регулируемый редуктор							
Быстро	Медленно						

С помощью регулируемого редуктора можно плавно изменять скорость движения газонокосилки.

⚠ Внимание!
Нажимайте рычаг только во время работы двигателя.
Переключение при отсутствии привода может привести к повреждению приводного механизма.

- Для более высокой скорости потяните рычаг (☞ 23) в направлении (☞ 23/2)
- Для более низкой скорости потяните рычаг (☞ 23) в направлении (☞ 23/1)

i Всегда приводите скорость движения в соответствие с текущим состоянием грунта и газона.

Техобслуживание и уход



Внимание! Опасность получения травм!


- Перед проведением любых работ по техобслуживанию и уходу всегда выключайте двигатель и извлекайте из гнезда штекер свечи зажигания.
- Двигатель может двигаться по инерции. После выключения убедитесь, что двигатель остановился.
- При техобслуживании ножей всегда надевайте рабочие перчатки!

- Регулярно проверяйте приспособление для приема травы на предмет функционирования и износа
- Очищайте устройство после каждого применения
- Не обрызгивайте устройство водой. Проникновение воды может привести к неполадкам (системы зажигания, карбюратора)
- Регулярно проверяйте режущий нож на наличие повреждений
- Всегда заменяйте неисправные глушители

Очистка косилки

В зависимости от изготовителя двигателя:

- карбюратор / воздушный фильтр должен быть направлен вверх ( 26)
- свеча зажигания должна быть направлена вверх ( 27)

 Соблюдайте руководство по эксплуатации от изготовителя двигателя!

Заточка и замена режущего ножа

- Поручайте заточку / замену тупых или поврежденных режущих ножей только авторизованным специализированным предприятиям
- Подточенные режущие ножи должны быть сбалансированы

Внимание!



Использование несбалансированных ножей ведет к слишком сильным вибрациям и повреждению косилки.

Зарядка стартерной батареи (опция)

Стартерная батарея не нуждается в техническом обслуживании и обычно заряжается косилкой. В особых случаях батарею должен заряжать пользователь:

- Перед первым вводом косилки в эксплуатацию
- При разрядке, перед перерывом на зиму или длительным простоем (> 6 месяцев)

Процесс зарядки:

1. Извлеките зарядное устройство из ящика аккумуляторной батареи.
2. Отсоедините кабель аккумулятора от кабеля двигателя ( 28).
3. Соедините кабель аккумулятора с кабелем зарядного устройства ( 29).
4. Подключите зарядное устройство к электросети. Напряжение электросети должно соответствовать рабочему напряжению зарядного устройства.

Время зарядки составляет около 36 часов.

Используйте только оригинальное зарядное устройство из комплекта поставки.

Внимание!

- Заряжайте стартерную батарею только в сухом, хорошо проветриваемом помещении.
- Не используйте газонокосилку во время процесса зарядки.

Уход за двигателем

Замена моторного масла

1. Для сбора масла подготовьте подходящую емкость.
2. Полностью слейте масло через маслосливное отверстие или откачайте.

i Утилизируйте отработавшее масло двигателя без вреда для окружающей среды! Мы рекомендуем сдавать отработавшее масло в закрытой емкости в центр утилизации или сервисный центр.

Отработавшее масло

- не должно попасть в обычные отходы
- не должно попасть в канализацию или стоки
- не должно проливаться на землю

Замена воздушного фильтра

- Соблюдайте указания изготовителя двигателя.

Замена свечи зажигания

- Соблюдайте указания изготовителя двигателя.

Колесный привод (опция)

Регулировка троса Боудена

Если во время работы двигателя колесный привод больше не включается или не выключается, то необходимо дополнительно отрегулировать соответствующий трос Боудена.

⚠ Внимание!
Изменяйте положение троса Боудена только при выключенном двигателе.

1. Поверните элемент регулировки на тросе Боудена в направлении стрелки (☞ 30).
2. Для проверки настройки запустите двигатель и включите колесный привод.
3. Если колесный привод все еще не работает, передайте газонокосилку в сервис-центр или на авторизованное специализированное предприятие.

Смазка ведущей шестерни

- Время от времени смазывайте ведущую шестерню на валу редуктора маслом в виде аэрозоля

i Редуктор колесного привода не нуждается в техническом обслуживании.

Хранение

⚠ Внимание - опасность взрыва!
Не храните устройство в помещении, где используется открытое пламя или источники тепла.

- Дайте двигателю остыть
- Для уменьшения занимаемой площади во время хранения сложите верхнюю перекладину (☞ 31, 32)
- Храните инструмент в сухом месте, недоступном для детей и неуполномоченных лиц
- Обеспечьте защиту стартерной батареи от морозов
- Время от времени дозаряжайте стартерную батарею
- Опорожните бензиновый бак
- Извлеките штекер свечи зажигания из гнезда

Ремонт

Ремонтные работы разрешено проводить только сотрудникам сервис-центров и авторизованных специализированных предприятий.

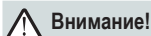
Утилизация



Стартерные батареи с израсходованным или заканчивающимся зарядом или дефектные стартерные батареи запрещено утилизировать вместе с бытовыми отходами!

Инструмент, его упаковка и принадлежности изготовлены из материалов, подлежащих вторичной переработке, поэтому их следует утилизировать соответствующим образом.

Устранение неполадок



Внимание!

Нож и вал двигателя выравнивать нельзя.

Неполадка	Решение
Двигатель не заводится	<ul style="list-style-type: none"> ▪ Залейте бензин ▪ Установите рычаг газа в положение "Пуск" ▪ Включите дроссель ▪ Подведите скобу моторного выключателя к верхней поперечине ▪ Проверьте свечи зажигания, при необходимости выполните замену ▪ Выполните очистку воздушного фильтра ▪ Дайте ножу косилки поработать вхолостую ▪ Подзарядите стартерную батарею ▪ Начиная работу со скошенной площади
Мощность двигателя снижается	<ul style="list-style-type: none"> ▪ Откорректируйте высоту стрижки ▪ Заточите / замените ножи косилки ▪ Очистите канал выброса / устройство ▪ Выполните очистку воздушного фильтра ▪ Уменьшите рабочую скорость
Не чистый разрез	<ul style="list-style-type: none"> ▪ Заточите / замените ножи косилки ▪ Откорректируйте высоту стрижки
Приемник для травы заполняется недостаточно	<ul style="list-style-type: none"> ▪ Откорректируйте высоту стрижки ▪ Подождите, пока газон не высохнет ▪ Заточите / замените ножи косилки ▪ Очистите решетку приемника для травы ▪ Очистите канал выброса / устройство
Колесный привод не работает	<ul style="list-style-type: none"> ▪ Измените положение троса Боудена ▪ Поврежден клиновидный ремень ▪ Обратитесь в мастерскую по обслуживанию клиентов ▪ Удалите грязь из колесного привода, с зубчатого ремня и редуктора ▪ Смажьте муфты свободного хода (ведущая шестерня на валу редуктора) маслом в виде аэрозоля
Колеса не вращаются при включенном редукторе	<ul style="list-style-type: none"> ▪ Подтяните колесные винты ▪ Ступица колеса неисправна ▪ Поврежден клиновидный ремень ▪ Обратитесь в мастерскую по обслуживанию клиентов
Устройство слишком сильно вибрирует	<ul style="list-style-type: none"> ▪ Проверьте нож косилки

i При возникновении неполадок, которые не приведены в данной таблице или которые невозможно устранить самостоятельно, обратиться в один из сервисных центров нашей компании.

- Специалист всегда должен выполнять следующие проверки при следующих обстоятельствах:
 - после наезда на препятствие
 - при внезапной остановке двигателя
 - при повреждении редуктора
 - при повреждении клиновидного ремня
 - при искривлении ножа
 - при искривлении вала двигателя

Декларация о соответствии стандартам ЕС

- см. руководство по монтажу

Гарантия

Мы готовы устранить некоторые погрешности материала или изготовления в течение установленного законом срока давности предъявления претензии по качеству (путем ремонта или замены - по нашему усмотрению). Срок давности определяется законодательством страны, где был куплен инструмент.

Наши гарантийные обязательства действительны только в следующих случаях:

- При надлежащем обращении с инструментом
- При соблюдении руководства по эксплуатации
- При использовании оригинальных запасных частей

Гарантия теряет силу в следующих случаях:

- При попытке починить инструмент
- При внесении изменений в конструкцию инструмента
- При ненадлежащем использовании инструмента (например, в промышленных или коммунальных целях)

Гарантия не распространяется на:

- Повреждения лакового покрытия, возникшие по причине нормального износа
- Изнашиваемые детали, отмеченные рамкой **XXX XXX (X)** на карте запасных частей
- Двигатели внутреннего сгорания – На них распространяются отдельные гарантийные обязательства соответствующего производителя двигателей

В случае, требующем предоставления гарантии, пожалуйста, обратитесь с данным гарантийным письмом и чеком, подтверждающим покупку, к Вашему дилеру или в ближайший авторизованный сервисный центр. Данные гарантийные обязательства не распространяются на определенный законом порядок предъявления покупателем претензий по качеству к продавцу.