

Garden + Hobby
QUALITY FOR LIFE

AL-KO



INFORMATION | MANUALS | SERVICE

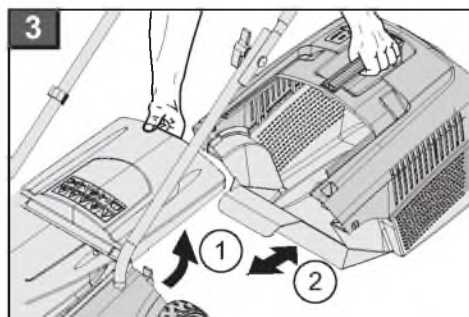
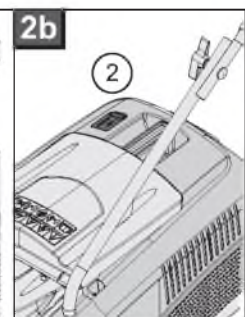
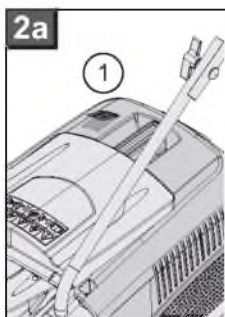
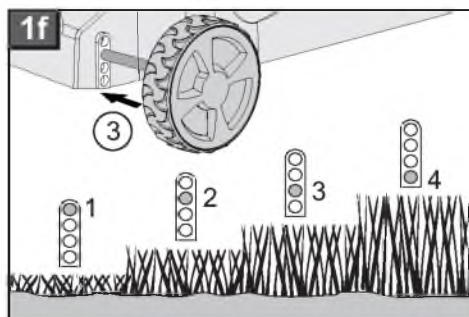
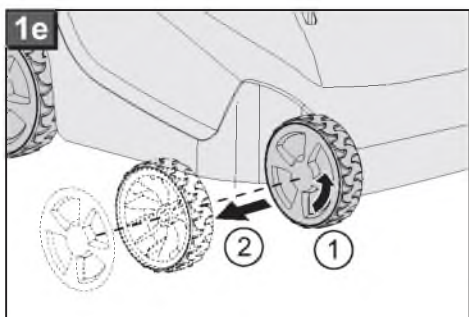
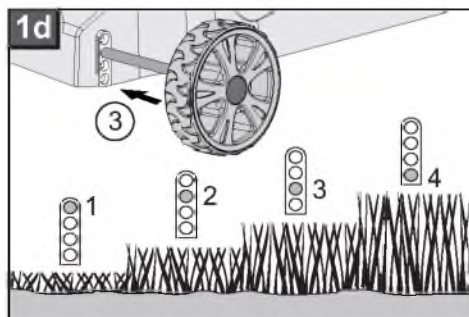
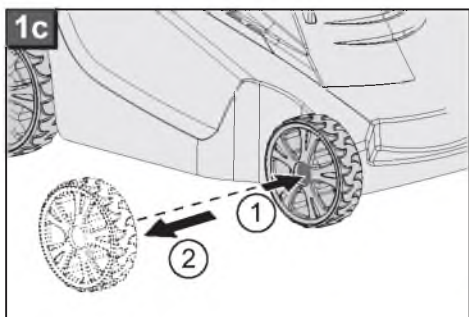
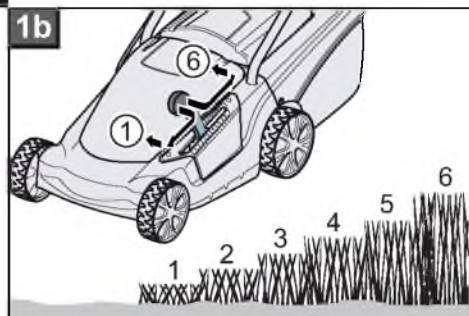
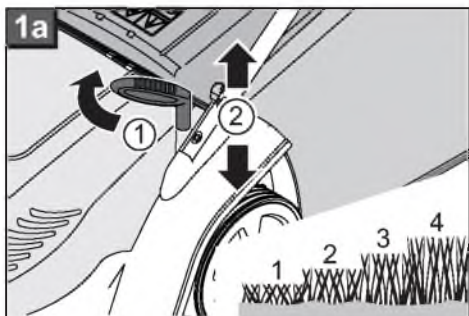
ELEKTRO-RASENMÄHER

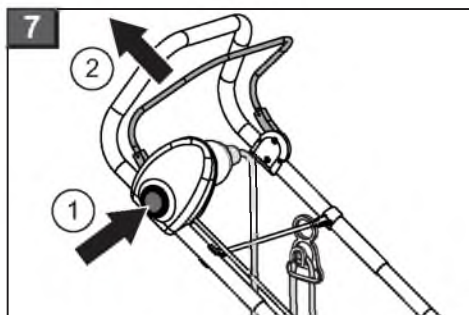
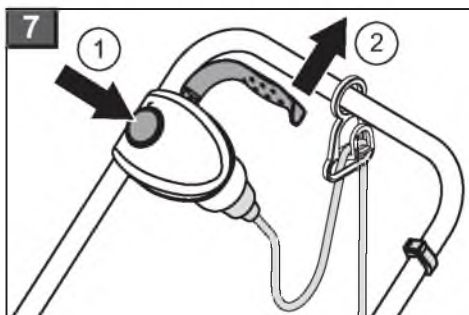
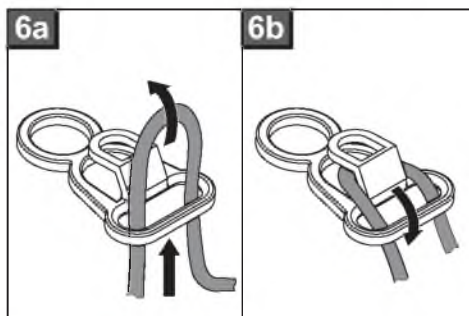
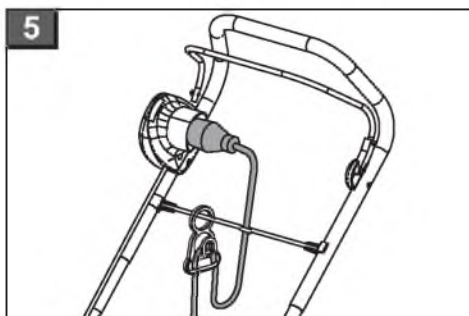
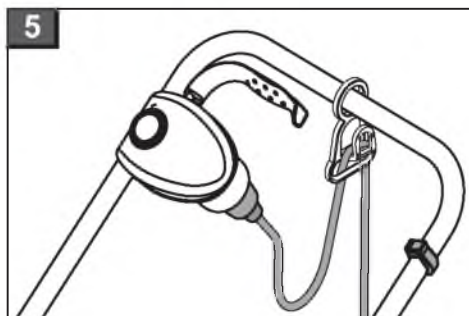
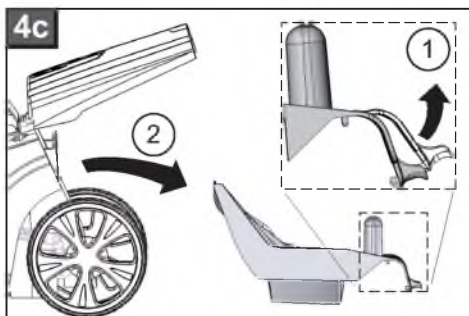
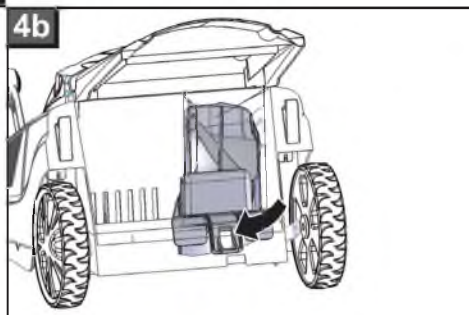
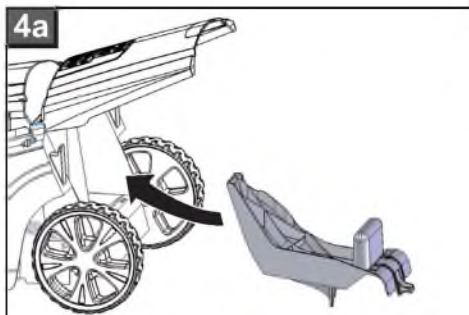
Betriebsanleitung



470 620_a | 08/2009

6





Предисловие к руководству

- Прочитайте данное руководство по эксплуатации перед началом работы с инструментом. Это обеспечит его безопасную и бесперебойную работу.
- Соблюдайте указания по безопасности и предупреждения, приведенные в настоящей документации, а также на самом инструменте.
- Сохраните это руководство по эксплуатации и передайте его последующим пользователям.

Значение знаков



Внимание!

Точное следование этим предупреждениям может предотвратить нанесение телесных повреждений людям и/или материальный ущерб.



Специальные указания для лучшего понимания и использования.



Значок камеры указывает на иллюстрации.

Содержание

Предисловие к руководству	174
Описание продукта	174
Указания по технике безопасности	176
Монтаж	177
Эксплуатация	177
Рабочие указания	178
Хранение	179
Ремонт	179
Техническое обслуживание и уход	179
Помощь при неисправностях	180
Гарантия	181
Утилизация	231

Описание продукта

В настоящей документации описываются электрические газонокосилки с травосборником. Некоторые модели дополнительно пригодны для мульчирования.

Идентифицировать свою модель можно по изображениям изделия и описанию различных опций.

Использование по назначению

Настоящее устройство предназначено для стрижки газонов на частных участках и может эксплуатироваться только на сухом газоне.

Любое другое или отклоняющееся от вышеуказанного применение считается ненадлежащим.

Возможное неправильное применение

- Настоящая газонокосилка не предназначена для использования в общественных скверах, парках, спортивных площадках, а также в фермерских и лесных хозяйствах
- Нельзя демонтировать или шунтировать имеющиеся предохранительные устройства, напр., путем привязывания предохранительного дугового выключателя к лонжерону
- Не эксплуатировать устройство под дождем и/или на влажном газоне
- Устройство не предназначено для промышленного применения

Предохранительные и защитные устройства



Внимание! Опасность получения травм!

Не отключать предохранительные и защитные устройства!

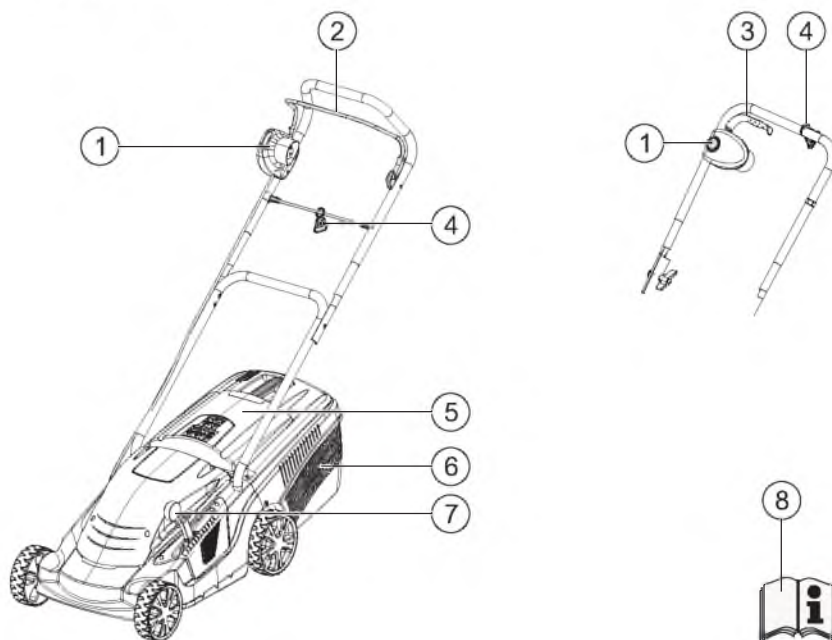
Предохранительный дуговой выключатель/предохранительная ручка

В зависимости от модели, устройство оснащено предохранительным дуговым выключателем или предохранительной ручкой. В опасных ситуациях просто отпустить дугу/ручку. Двигатель и режущий нож отключаются.

Щиток

Щиток защищает пользователя от выбрасываемых частиц.

Вид устройства



1	Выключатель-вилка*	5	Щиток
2	Предохранительный дуговой выключатель*	6	Травосборник
3	Предохранительная ручка*	7	Центральное устройство регулировки высоты среза*
4	Фиксатор для ослабления натяжения кабеля	8	Руководство по эксплуатации

* в зависимости от модели

Символы на устройстве

	Внимание! При работе соблюдать особую осторожность.		Приступая к проведению работ по техническому обслуживанию или при повреждении кабеля всегда отсоединять устройство от сети.
	Перед запуском устройства прочитать руководство по эксплуатации!		Не хватать руками режущий механизм.
	Внимание! Опасность! Держать нижние и верхние конечности в стороне от режущего механизма!		Находиться как можно дальше от опасной зоны.
	Внимание! Острые режущие ножи!		Находиться как можно дальше от сетевого кабеля.
	Следить, чтобы сетевой кабель находился как можно дальше от ножа!		Следить, чтобы сетевой кабель находился как можно дальше от ножа!
	Следить за отсутствием посторонних лиц в опасной зоне!		

Указания по технике безопасности

Оператор или пользователь несет ответственность за аварии, затрагивающие других людей и их собственность.

Внимание!

Использовать устройство и удлинитель только в технически исправном состоянии!

Не отключать предохранительные и защитные устройства!

Внимание! Опасность получения травм!

Не отключать предохранительные и защитные устройства!

Электрическая безопасность

Внимание! Опасность поражения электрическим током!

Опасность при касании токоведущих деталей!
При повреждении или обрыве удлинителя немедленно отсоединить вилку от сети!

- Сетевое напряжение в доме должно совпадать с данными по сетевому напряжению в технических характеристиках, при другом напряжении питания использовать устройство запрещено!
- Использовать только удлинители, предусмотренные для использования на свежем воздухе - минимальное сечение 1,5 мм²
- Не использовать поврежденные или ломкие удлинители!
- Проверять состояние удлинителя перед каждым запуском газонокосилки
- Всегда использовать для удлинителя специальный фиксатор для ослабления натяжения кабеля
- Держать кабель как можно дальше от зоны кошения и всегда отводить от газонокосилки
- Никогда не проезжать газонокосилкой по удлинителю
- Беречь устройство от влаги

Указания по технике безопасности, эксплуатация

- Детям и лицам, не ознакомившимся с настоящей инструкцией по эксплуатации, работать с устройством строго запрещено

- Соблюдать местные предписания касательно минимального возраста пользователя
- Не работать с устройством под воздействием алкоголя, наркотических веществ или медикаментов.
- Перед каждым использованием проверять устройство на наличие повреждений и заменять поврежденные детали
- Тщательно проверить скашиваемый участок газона, убрать все посторонние предметы
- Носить подходящую спецодежду:
 - Длинные брюки
 - Прочную обувь с нескользящей подошвой
- При работе следить за устойчивым положением тела
- Следить за отсутствием посторонних лиц в опасной зоне.
- Держать туловище, конечности и одежду как можно дальше от режущего механизма
- Работать только при достаточном дневном свете или искусственном освещении
- Отсоединить вилку от сети и дождаться полной остановки устройства в следующих случаях:
 - возникновение сбоев и необычных вибраций устройства
 - заклинило режущий нож
 - перед устранением засоров
 - при наезде на посторонний предмет



После наезда на посторонний предмет произвести на газонокосилке поиск повреждений. Перед повторным запуском газонокосилки и работой провести требуемый ремонт.

- Соблюдать особую осторожность при развороте газонокосилки или подтягивая газонокосилку к себе
- Не косить газон при наличии препятствий (напр., ветви, корни деревьев)
- Удалять скошенную траву только при остановленном двигателе
- При пересечении другой, не предназначенной для кошения, площади отключить двигатель
- Никогда не поднимать и не нести устройство при работающем двигателе
- Не оставлять готовое к эксплуатации устройство без присмотра

Монтаж

Соблюдать прилагающееся руководство по монтажу.



Внимание!

Эксплуатировать устройство только после полной сборки!

Эксплуатация



Значок в виде фотоаппарата указывает на изображения на стр. 4 – 5.

Регулировка высоты среза



Внимание! Опасность получения травм!

Регулировать высоту среза только при выключенном двигателе и неподвижном режущем ноже!

Регулировка высоты среза зависит от модели.

Центральное устройство регулировки высоты среза a

1. Повернуть ручку примерно на 30° по часовой стрелке (📷 1a).
 - Для невысокого газона опустить ручку вниз
 - Для высокого газона потянуть ручку вверх
2. Повернуть ручку против часовой стрелки, слегка приподняв вверх или опустив вниз, пока она не зафиксируется на нужном уровне.

Центральное устройство регулировки высоты среза b

1. Переместить в сторону и удерживать рычаг деблокирования (📷 1b).
 - Для невысокого газона переместить рычаг в направлении переднего колеса
 - Для высокого газона переместить рычаг в направлении заднего колеса
2. Отпустить рычаг и слегка переместить его вперед или назад, пока он не зафиксируется на нужном уровне.

Регулирование оси



Всегда выставлять обе оси на одинаковую высоту среза.

1. Удерживая нажатой кнопку на переднем колесе, снять колесо с оси (📷 1c).
2. Вытащить ось с оставшимся колесом и установить ее на нужном уровне высоты среза (📷 1d).
3. Снова установить снятое колесо. Колесо должно защелкнуться.
4. Повторить процедуру со второй осью.

Винт на колесе



Всегда выставлять обе оси на одинаковую высоту среза.

1. Отвинтить винт на колесе против часовой стрелки и снять колесо с оси (📷 1e). При необходимости придерживать второе колесо.
2. Вытащить ось с оставшимся колесом и установить ее на нужном уровне высоты среза (📷 1f).
3. Снова установить снятое колесо и осторожно закрутить винт на колесе. Не затягивать винт слишком сильно.
4. Повторить процедуру со второй осью.

Установка травосборника



Внимание! Опасность получения травм!

Снимать или устанавливать травосборник только при выключенном двигателе и неподвижном режущем ноже.

1. Поднять щиток и закрепить травосборник в держателях.

Индикатор уровня заполнения (опция)

Индикатор уровня заполнения при кошении за счет воздушного потока поднимается вверх (📷 2a). При полном травосборнике индикатор уровня заполнения прилегает к корпусу (📷 2b). Травосборник необходимо выгрузить.

Опустошение травосборника

1. Поднять щиток (ⓘ 3).
2. Отцепить травосборник и снять его по направлению назад.
3. Опустошить травосборник.
4. Поднять щиток и снова закрепить травосборник в держателях.

Подключение к сети

1. Установить сетевую вилку сетевого кабеля устройства в выключатель-вилку (ⓘ 5).
2. Зафиксировать сетевой кабель в фиксаторе для ослабления натяжения кабеля (ⓘ 6).
Петля сетевого кабеля должна быть такой длины, чтобы фиксатор для ослабления натяжения кабеля мог свободно скользить от одной стороны к другой.

Включение двигателя


Запускать газонокосилку только на прямом грунте, не в высокой траве. На грунте не должно быть посторонних предметов, напр., камней. Не поднимать газонокосилку для запуска.

1. Удерживать нажатой кнопку запуска на выключателе-вилке (ⓘ 7).
2. Потянуть предохранительный дуговой выключатель/предохранительную ручку на лонжерон и удерживать в таком положении (ⓘ 7).
3. Отпустить кнопку запуска.

Выключение двигателя

1. Отпустить предохранительный дуговой выключатель/ручку.
2. Дождаться полной остановки режущего ножа.

Рабочие указания

 Соблюдать местные предписания по работе с газонокосилками.

- Тщательно проверить скашиваемый участок газона, убрать все посторонние предметы
- Начинать косить только в том случае, если в рабочей зоне нет посторонних лиц

- Работать только при хороших условиях видимости
- Вести газонокосилку только шагом
- Косить только острым режущим ножом
- Не косить газон при наличии препятствий (напр., ветви, корни деревьев)
- На склонах косить только поперек по направлению к склону.
Не косить вверх или вниз по склону, а также на склонах с уклоном более 20°
- При работе на склонах особую осторожность проявлять при изменении рабочего направления


Советы по кошению

- Начинать кошение как можно ближе к розетке
- Проводить удлинитель по уже скошенной поверхности газона
- Постоянная высота среза 3–5 см, скашивать траву максимум до половины ее высоты
- Не перегружать газонокосилку! При заметном снижении оборотов двигателя из-за высокой, тяжелой травы увеличить высоту среза и сделать несколько подходов
- Чтобы защитить свежескошенный газон от высыхания, косить траву в утренние часы или ближе к вечеру
- В периоды буйного роста косить газон два раза в неделю, в засуху соответственно реже

Мульчирование при помощи комплекта для мульчирования (опция)

При мульчировании скошенная трава не собирается в травосборник, а остается на газоне. Мульча защищает почву от высыхания и наполняет ее питательными веществами. Наилучшие результаты достигаются при регулярном поступательно-возвратном скосе примерно на 2 см. Быстро гниет только молодая трава с мягкой листвой.




- Высота травы перед мульчированием: Не более 8 см
- Высота травы после мульчирования: Не менее 4 см


 При мульчировании передвигаться с соответствующей скоростью, не идти слишком быстро.

Использование комплекта для мульчирования



Внимание! Опасность получения травм!

Устанавливать или снимать набор для мульчирования только при выключенном двигателе и неподвижном режущем ноже.

1. Снять травосборник ( 3).
2. Поднять щиток и установить в выпускное отверстие набор для мульчирования ( 4a).
 - Набор для мульчирования должен защелкнуться ( 4b).

 Если набор для мульчирования не защелкивается, возможно повреждение как самого набора для мульчирования, так и режущего ножа.

Демонтаж комплекта для мульчирования

1. Поднять щиток и снять блокировку на наборе для мульчирования ( 4c /1).
2. Извлечь набор для мульчирования ( 4c /2).

Хранение

- Хранить устройство с отсоединенной от розетки сетевой вилкой
- Для компактного хранения опустить верхний лонжерон
- Высушить устройство и хранить его в месте, недоступном для детей и посторонних лиц

Ремонт

- Ремонтные работы могут проводить только сервисные мастерские AL-KO и авторизованные специализированные предприятия
- Для избежания дисбаланса режущие инструменты и болты крепления заменяются только парами

Техническое обслуживание и уход

Внимание! Опасность получения травм!

Приступая к любым работам по техническому обслуживанию и уходу, отсоединять от розетки сетевую вилку!


При выполнении работ по техническому обслуживанию и уходу за режущим ножом носить защитные рукавицы!

Не отбалансированные режущие ножи приводят к сильным вибрациям и повреждениям косилки.

- Регулярно проверять работоспособность травосборника и осматривать его на предмет износа
- После кошения газона тщательно почистить устройство щеткой или тряпкой. Не удаленная грязь с нижней стороны устройства может отрицательно сказываться на его работоспособности
- Не мыть устройство водой! Попавшая вода может повредить выключатель-вилку, а также электродвигатель
- Регулярно проверять режущий нож на предмет повреждений. Заточивать/заменять тупые или поврежденные режущие ножи только в сервисной мастерской AL-KO или на авторизованном специализированном предприятии. Подточенные режущие ножи необходимо отбалансировать. Момент затяжки ножевого винта 15 Нм +5

Внимание!

Не ровнять ножи и вал двигателя!

 После проведения работ по техническому обслуживанию на деталях с изоляцией (напр., замена режущих ножей) проводится проверка защитной изоляции по директиве VDE 701.


- Проверка специалистом требуется в следующих случаях:
 - после наезда на препятствие
 - при немедленной остановке двигателя
 - при согнутом режущем ноже
 - при согнутом вале двигателя

Помощь при неисправностях

Внимание! Опасность получения травм!

Приступая к любым работам по техническому обслуживанию и уходу, отсоединить от розетки сетевую вилку и дождаться полной остановки режущего ножа!

Неисправность	Возможная причина	Устранение
Двигатель не работает	Отсутствует напряжение в сети	Проверить домашний предохранитель / длинитель.
	Неисправен кабель устройства	Связаться с сервисной мастерской AL-KO / авторизованным специализированным предприятием.
	Заклинило режущий нож	Почистить выпускное отверстие / корпус, режущий нож должен свободно вращаться. Запустить газонокосилку на невысокой траве или на уже скошенной поверхности, откорректировать высоту среза.
Падает мощность двигателя	Слишком много травы в выпускном отверстии или в корпусе	Почистить выпускное отверстие / корпус. Откорректировать высоту среза.
	Тупой режущий нож	Заточить/заменить режущие ножи в сервисной мастерской AL-KO или на авторизованном специализированном предприятии.
Недостаточно заполняется травосборник	Влажный газон	Дать газону высохнуть.
	Травосборник забит	Почистить решетку травосборника.
	Слишком много травы в выпускном отверстии или в корпусе	Почистить выпускное отверстие / корпус. Откорректировать высоту среза.
	Тупой режущий нож	Заточить/заменить режущие ножи в сервисной мастерской AL-KO или на авторизованном специализированном предприятии.

 При возникновении неполадок, которые не приведены в данной таблице или которые невозможно устранить самостоятельно, обратиться в один из сервисных центров нашей компании.

Гарантия

Мы готовы устранить некоторые погрешности материала или изготовления в течение установленного законом срока давности предъявления претензии по качеству (путем ремонта или замены - по нашему усмотрению). Срок давности определяется законодательством страны, где был куплен инструмент.

Наши гарантийные обязательства действительны только в следующих случаях: Гарантия теряет силу в следующих случаях:

- При надлежащем обращении с инструментом
- При попытке починить инструмент
- При соблюдении руководства по эксплуатации
- При внесении изменений в конструкцию инструмента
- При использовании оригинальных запасных частей
- При ненадлежащем использовании инструмента (например, в промышленных или коммунальных целях)

Гарантия не распространяется на:

- Повреждения лакового покрытия, возникшие по причине нормального износа
- Изнашиваемые детали, отмеченные рамкой XXX XXX (X) на карте запасных частей
- Двигатели внутреннего сгорания – На них распространяются отдельные гарантийные обязательства соответствующего производителя двигателей

В случае, требующем предоставления гарантии, пожалуйста, обратитесь с данным гарантийным письмом и чеком, подтверждающим покупку, к Вашему дилеру или в ближайший авторизованный сервисный центр. Данные гарантийные обязательства не распространяются на определенный законом порядок предъявления покупателем претензий по качеству к продавцу.