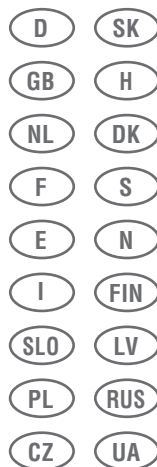


Garden + Hobby
QUALITY FOR LIFE

AL-KO

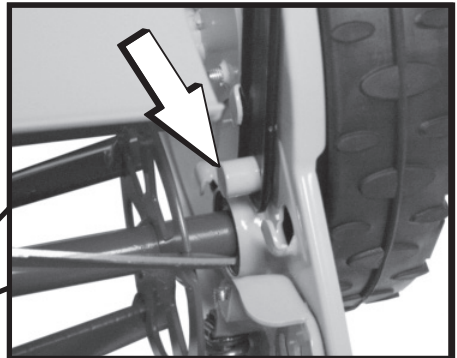
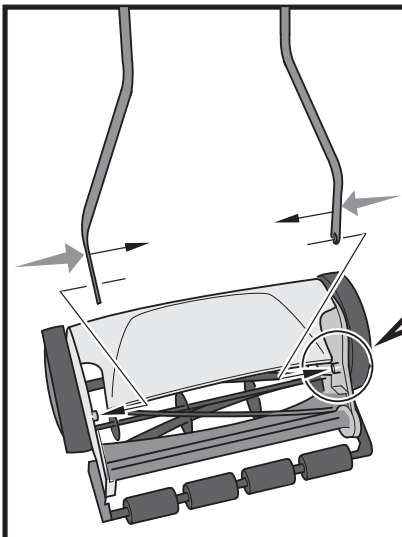
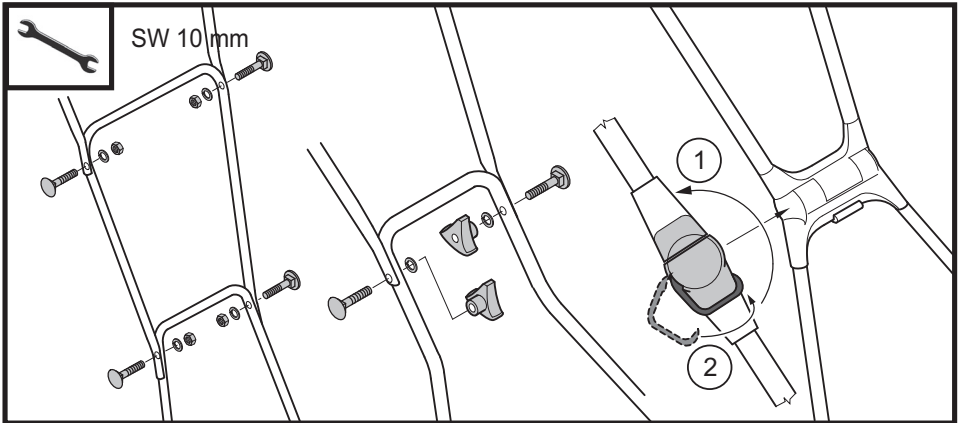
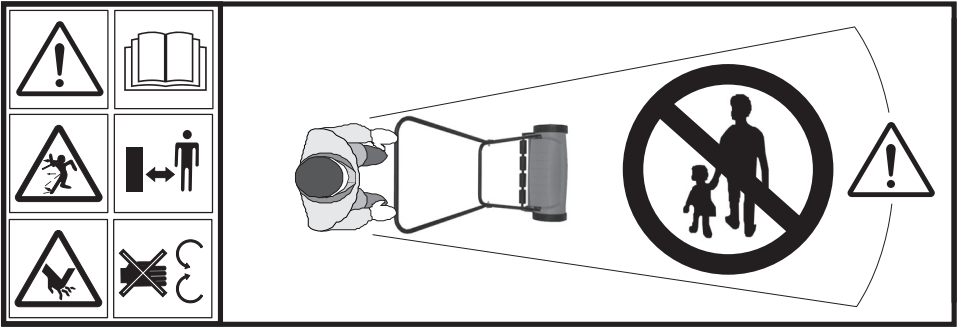


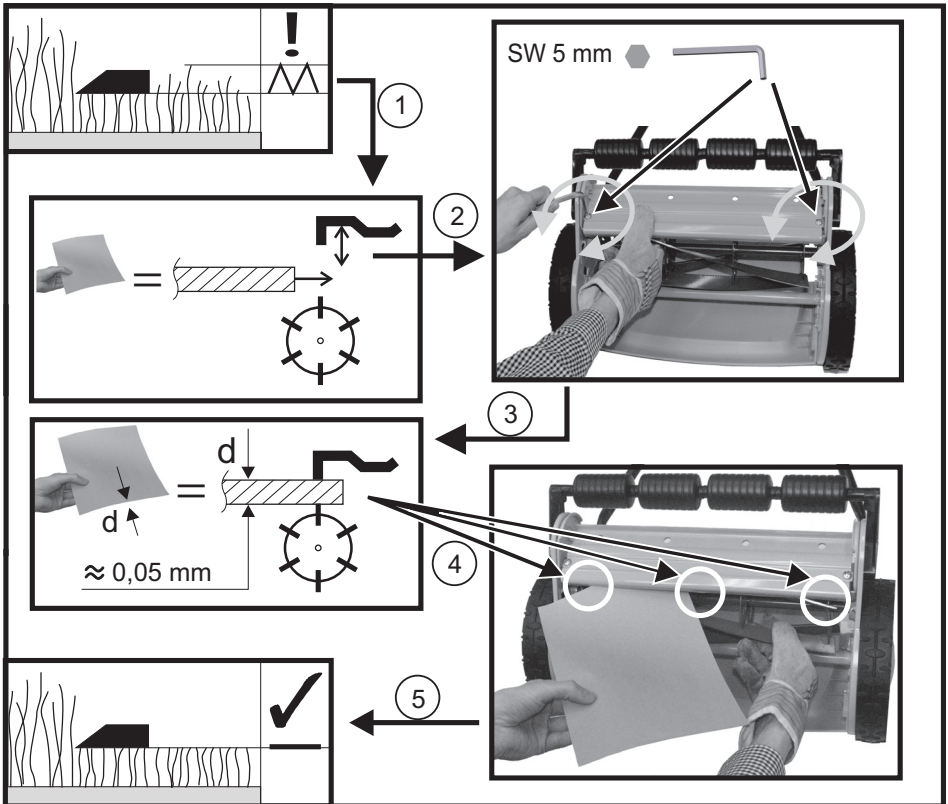
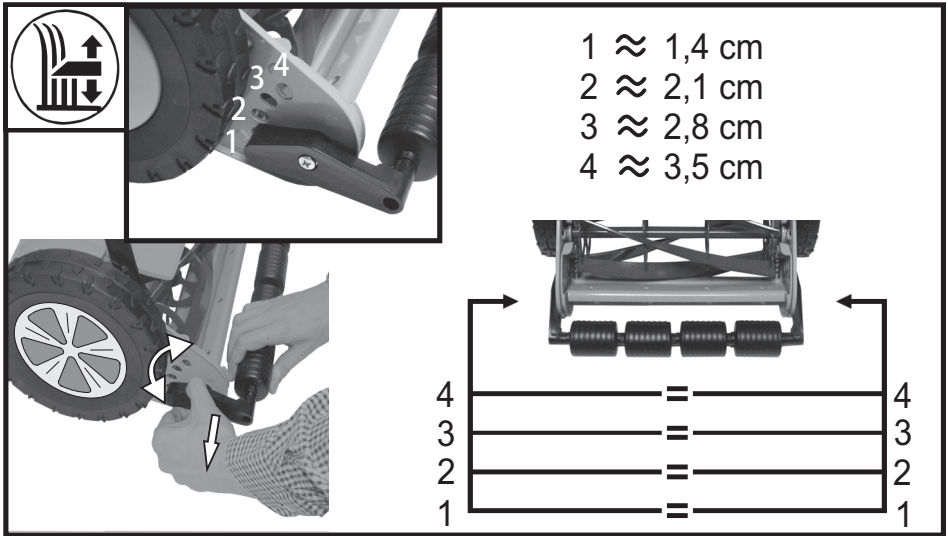
INFORMATION | MANUALS | SERVICE

Soft Touch 2.8 **HM Classic**
Soft Touch 38 **HM Comfort**
Soft Touch 380 **HM Premium**



470 638_a | 07/2009





Предисловие к руководству

- Прочитайте данное руководство по эксплуатации перед началом работы с инструментом. Это обеспечит его безопасную и бесперебойную работу.
- Соблюдайте указания по безопасности и предупреждения, приведенные в настоящей документации, а также на самом инструменте.
- Сохраните это руководство по эксплуатации и передайте его последующим пользователям.

Значение знаков

Внимание!

Точное следование этим предупреждениям может предотвратить нанесение телесных повреждений людям и/или материальный ущерб.

Специальные указания для лучшего понимания и использования.

Описание продукта

В настоящей документации описывается шпindleльная газонокосилка.

Использование по назначению

Настоящее устройство предназначено для стрижки газонов на частных участках и может эксплуатироваться только на сухом газоне.

Любое другое или отклоняющееся от вышеуказанного применение считается ненадлежащим. Изготовитель не несет ответственности за нанесенный в результате такого применения ущерб.

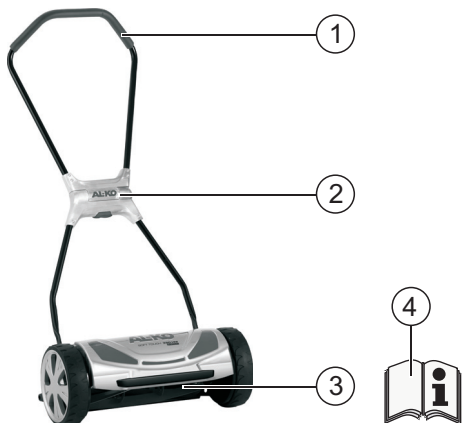
Возможное использование не по назначению

- Не эксплуатировать устройство под дождем и/или на влажном газоне
- Устройство не предназначено для промышленного применения

Внимание!

Эксплуатация устройства допускается только после полностью выполненного монтажа!







Обзор устройства



1	Верхняя часть ручки
2	Средняя часть ручки, складная*
3	Режущий шпindleль
4	Документация

* в зависимости от модели

Символы на устройстве

	Внимание! При работе соблюдать особую осторожность.
	Перед запуском устройства прочитать руководство по эксплуатации!
	Следить за отсутствием посторонних лиц в опасной зоне!
	Находиться как можно дальше от опасной зоны.
	Внимание! Острые режущие ножи шпindleля!
	Не прикасаться к режущему механизму.

Указания по технике безопасности

Внимание!


Эксплуатировать устройство только в технически исправном состоянии!

Внимание - Опасность получения травм!

Не отключать предохранительные и защитные устройства!

- Детям, а также лицам, не ознакомившимся с инструкцией по эксплуатации, работать с устройством строго запрещено. Соблюдать местные предписания касательно минимального возраста пользователя
- Не работать с устройством под воздействием алкоголя, наркотических веществ или медикаментов
- Перед каждым использованием проверять устройство на наличие повреждений и заменять поврежденные детали
- Тщательно проверить скашиваемый участок газона, убрать все посторонние предметы
- Носить подходящую одежду:
 - Длинные брюки
 - Прочную обувь с нескользящей подошвой
- При работе следить за устойчивым положением тела
- Держать туловище, конечности и одежду как можно дальше от режущего механизма
- Следить за отсутствием посторонних лиц в опасной зоне
- Ни в коем случае не прикасаться к режущему шпинделю устройства
- Держаться только за ручку устройства
- Не оставлять устройство без присмотра

Рабочие указания

 Соблюдать местные предписания по работе с газонокосилками.

- Тщательно проверить скашиваемый участок газона, убрать все посторонние предметы
- Начинать косить только в том случае, если в рабочей зоне нет посторонних лиц
- Работать только при хороших условиях видимости
- Не косить газон при наличии препятствий (напр., ветви, корни деревьев)
- На склонах косить только поперек по направлению к склону.
Не косить вверх или вниз по склону, а также на склонах с уклоном более 20°

Советы по стрижке газона

- Постоянная высота среза 3–5 см, скашивать траву максимум до половины ее высоты
- Чтобы защитить свежескошенный газон от высыхания, косить траву в утренние часы или ближе к вечеру
- В периоды буйного роста косить газон два раза в неделю, в засуху соответственно реже

Хранение устройства

- Для компактного хранения опустить верхнюю часть ручки
- Высушить устройство и хранить его в месте, недоступном для детей и посторонних лиц

Техническое обслуживание и уход

Внимание - Опасность получения травм!

При выполнении работ по техническому обслуживанию и уходу за режущим шпинделем носить защитные рукавицы!

- Очищать устройство после каждого использования
- Регулярно проверять режущий шпиндель на предмет повреждений
- Проверять стойкость режущих ножей и при необходимости регулировать их (см. часть рисунка 1–5)

Ремонт

Ремонтные работы могут проводить только сервисные мастерские AL-KO и авторизованные специализированные предприятия.

Утилизация



Запрещается утилизация пришедших в негодность инструментов, батарей или аккумуляторов вместе с бытовыми отходами!

Инструмент, его упаковка и принадлежности изготовлены из материалов, подлежащих вторичной переработке, поэтому их следует утилизировать соответствующим образом.

RUS

Гарантия

Мы готовы устранить некоторые погрешности материала или изготовления в течение установленного законом срока давности предъявления претензии по качеству (путем ремонта или замены - по нашему усмотрению). Срок давности определяется законодательством страны, где был куплен инструмент.

Наши гарантийные обязательства действительны только в следующих случаях: Гарантия теряет силу в следующих случаях:

- | | |
|--|--|
| ■ При надлежащем обращении с инструментом | ■ При попытке починить инструмент |
| ■ При соблюдении руководства по эксплуатации | ■ При внесении изменений в конструкцию инструмента |
| ■ При использовании оригинальных запасных частей | ■ При ненадлежащем использовании инструмента (например, в промышленных или коммунальных целях) |

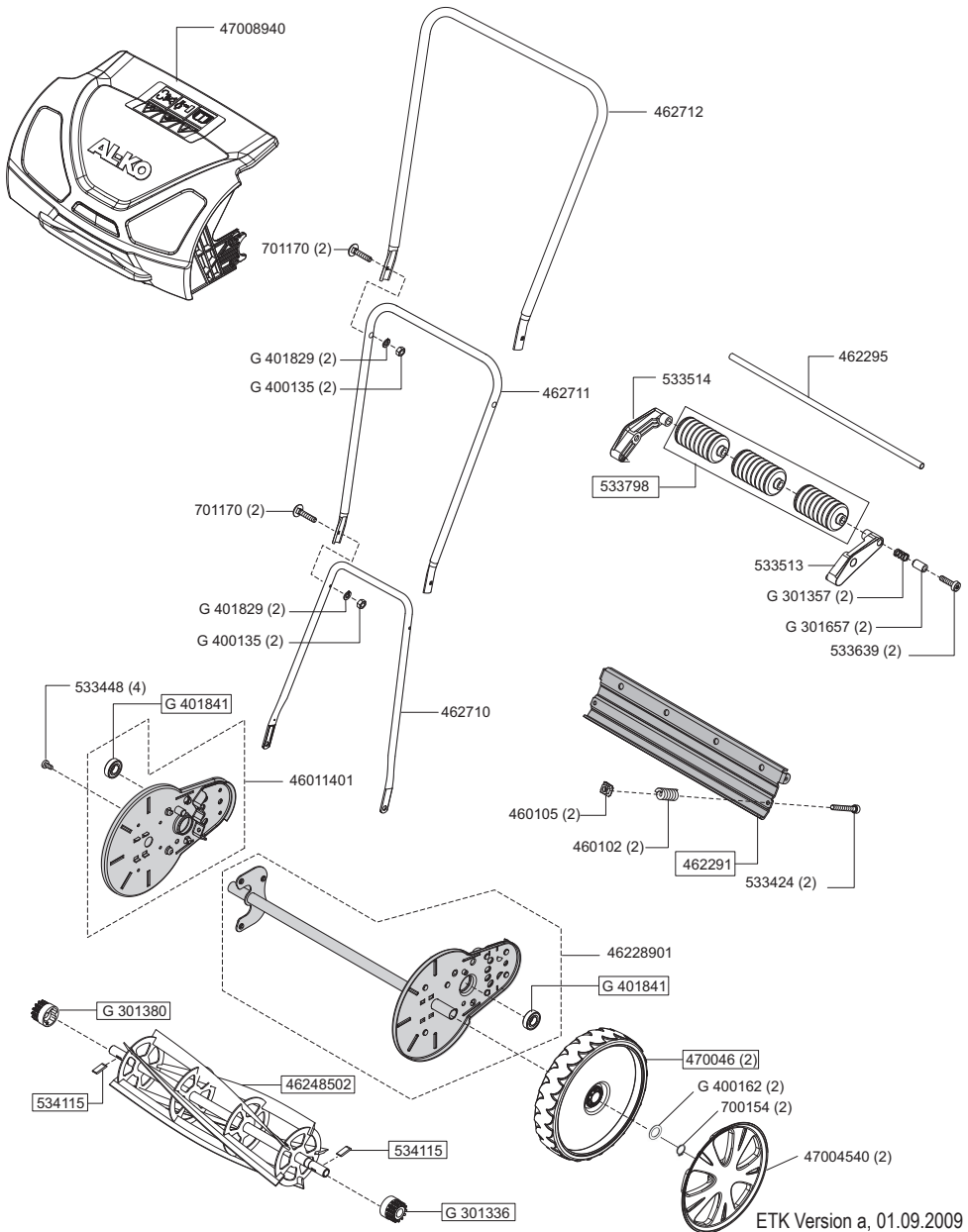
Гарантия не распространяется на:

- Повреждения лакового покрытия, возникшие по причине нормального износа
- Изнашиваемые детали, отмеченные рамкой **[XXX XXX (X)]** на карте запасных частей
- Двигатели внутреннего сгорания – На них распространяются отдельные гарантийные обязательства соответствующего производителя двигателей

В случае, требующем предоставления гарантии, пожалуйста, обратитесь с данным гарантийным письмом и чеком, подтверждающим покупку, к Вашему дилеру или в ближайший авторизованный сервисный центр. Данные гарантийные обязательства не распространяются на определенный законом порядок предъявления покупателем претензий по качеству к продавцу.

Soft Touch 2.8 HM Classic

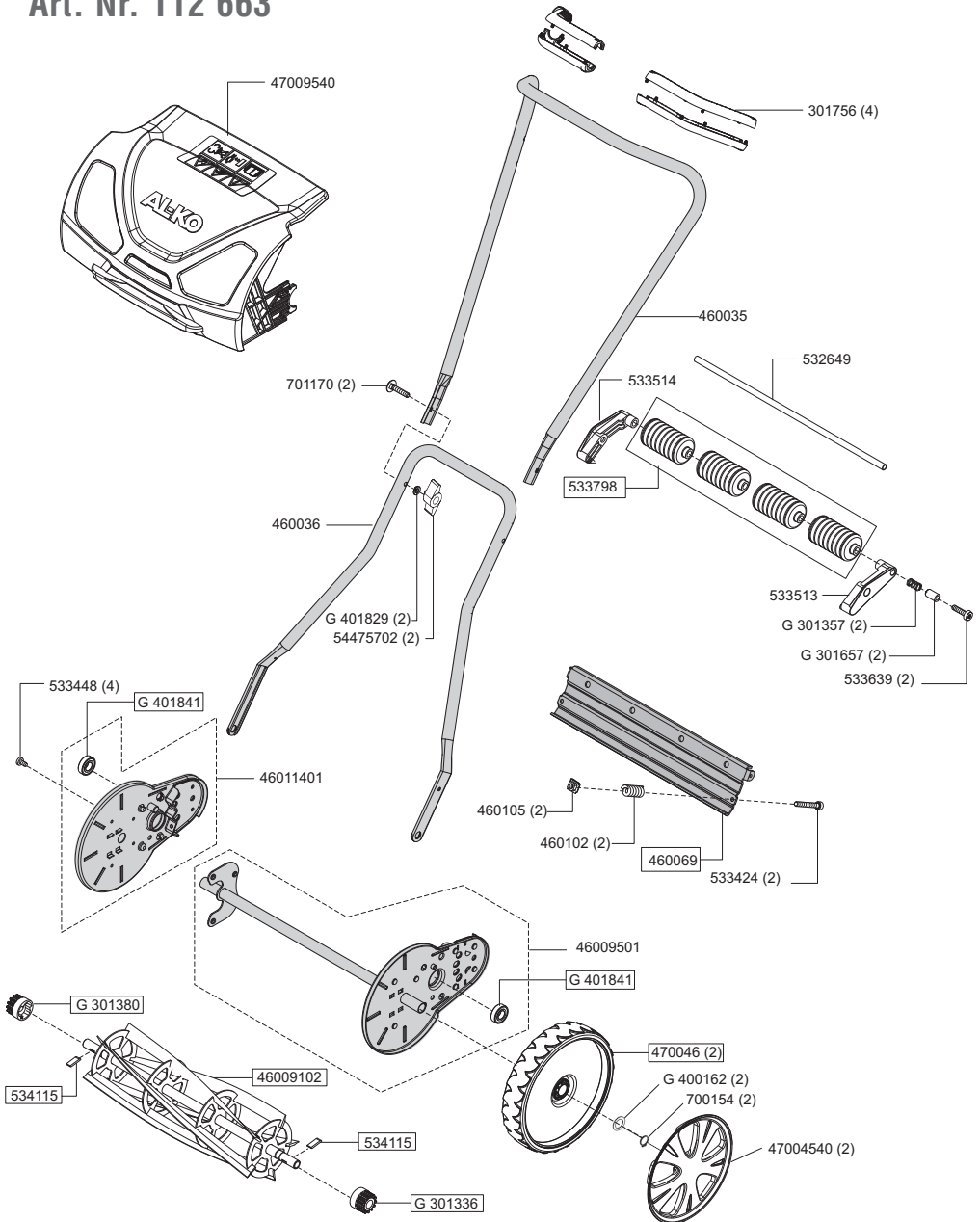
Art. Nr. 112 664



ETK Version a, 01.09.2009

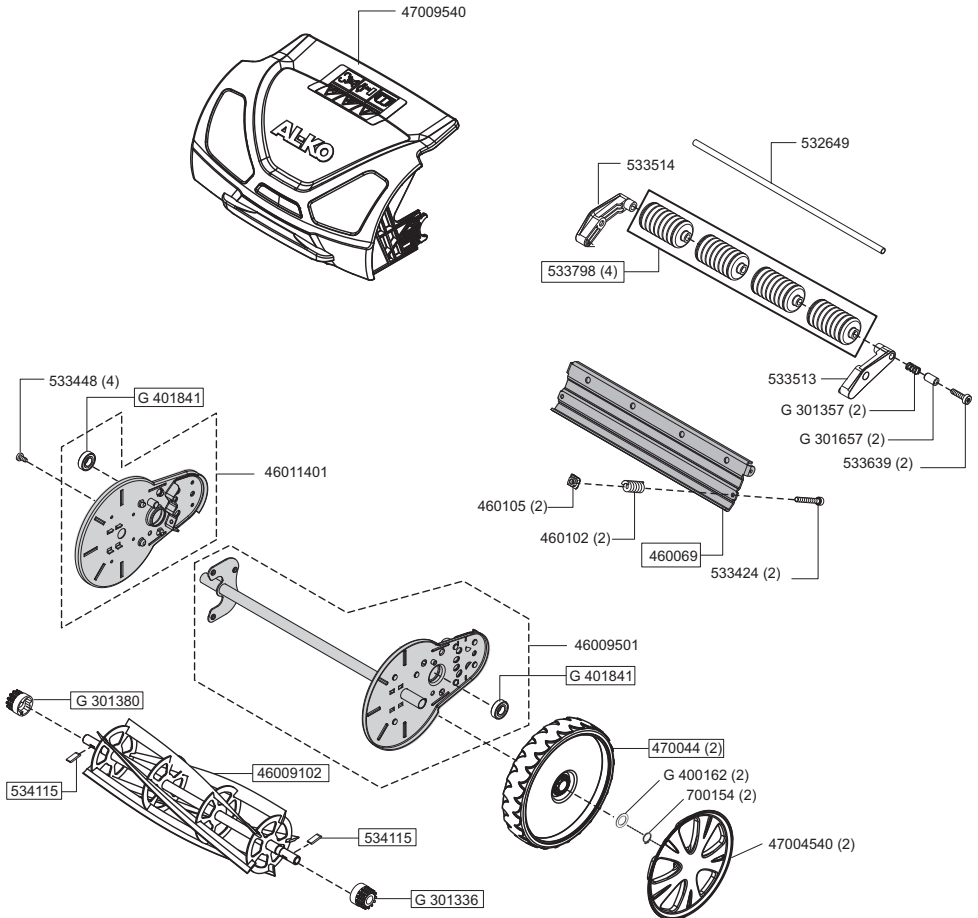
Soft Touch 38 HM Comfort

Art. Nr. 112 663



Soft Touch 380 HM PREMIUM

Art. Nr. 112 665





Soft Touch 380 HM PREMIUM

Art. Nr. 112 665

