

ПРЕМИУМ инвертор серии LN



хладагент R32

Новая система кондиционирования воздуха «Премиум инвертор» MSZ-LN формирует высший премиальный сегмент на рынке климатической техники. В этой системе сочетаются изящный внешний вид, характерный для серии «Дизайн инвертор», и высочайшие технические характеристики, свойственные серии «Делюкс инвертор». Серия «Премиум инвертор» имеет максимальный набор функций и возможностей, которые могут потребоваться самому взыскательному пользователю.

Дизайн внутреннего блока MSZ-LN — это сочетание простых форм, строгой геометрии линий и специального комбинированного пластика, который подобно лакокрасочному покрытию типа «металлик» имеет глубинную структуру и прозрачный верхний слой. Предусмотрено 3 цветовых решения на основе комбинированного пластика:

- рубиново-красный MSZ-LN*VGR;
- черный оникс MSZ-LN*VGB;
- перламутровый белый MSZ-LN*VGV.

Выпускается также модель MSZ-LN*VGW белого цвета без прозрачного верхнего слоя.

Цвет и тип пластика беспроводного пульта управления, поставляемого в комплекте, соответствует цвету внутреннего блока.



НОВИНКА 2017

Двухступенчатая плазменная система обеззараживания и фильтрации воздуха

Plasma Quad Plus

Внутренние блоки MSZ-LN оснащены двухступенчатой плазменной системой фильтрации и стерилизации воздуха «Plasma Quad Plus». Ионизированный газ (плазма) образует завесу, которая разрушает бактерии, инактивирует вирусы, денатурирует белки-аллергены. Встроенное устройство плазменной очистки воздуха поможет снизить сезонную заболеваемость у детей и взрослых, исключит аллергические реакции, в том числе на домашних животных.

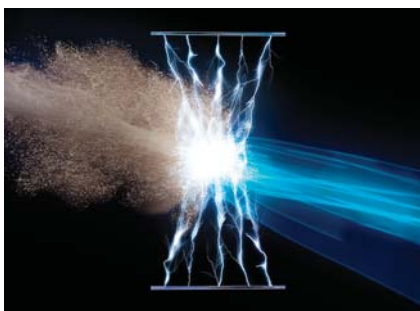
Эффективность антибактериальной и антивирусной обработки воздуха исследована и подтверждена независимыми организациями и лабораториями. Тестирование антибактериальных свойств производилось в Научно-исследовательском центре окружающей среды им. Китасато (Япония) на золотистом стафилококке. Эти бактерии являются причиной большого количества опасных заболеваний, и хорошо приспособляются к действию антибиотиков. Основными путями проникновения стафилококка в организм человека является воздушно-капельный и воздушно-пылевой. Также они попадают в организм через повреждения кожных покровов и слизистые оболочки. В тестовой лаборатории за 3 часа антибактериальной обработки воздуха кондиционером MSZ-LN25 концентрация жизнеспособных бактерий уменьшилась на 99,39% по сравнению с контрольным исследованием, когда функция плазменной очистки была выключена. По результатам исследования выдано заключение KRCEC-Bio №2016_0118.

Противовирусную эффективность подтвердил Центр изучения вирусов подразделения клинических исследований медицинского центра в г. Сендай (Япония). Для этого в помещении объемом 25 м³ распылялся аэрозоль, содержащий полноценный вирус гриппа H3N2 (хотя обычно ограничиваются испытанием веществ, имитирующих вирус, в небольшой камере объемом 1 м³). Система «Plasma Quad Plus» доказала свою эффективность в «боевых условиях», она нейтрализовала 99% вирусов в помещении объемом 25 м³ за 72 минуты, о чем было выдано официальное заключение No.28-002. Институт аллергенов окружающей среды в г. Токио (Япония) подтвердил (заключение ITEA No.T1606028),

что система фильтрации блоков MSZ-LN снижает концентрацию в воздухе мельчайшей кошачьей шерсти и перхоти, а также пыльцы более чем в 50 раз.

Особую опасность в современных городах представляют мелкие твердые частицы. Их называют PM (от англ. particulate matter — «твёрдые вещества»). Частицы PM2.5 имеют размер менее 2,5 мкм. Множество таких частиц содержится в выхлопе дизельных двигателей, а также в табачном дыме. Дыхательная система человека не способна их задерживать, поэтому через легкие они попадают вместе с кислородом непосредственно в кровь и разносятся по организму.

Компания Mitsubishi Electric Corporation исследовала эффективность сбора мелкодисперсных частиц PM2.5 с помощью портативного лазерного фотометра DUTTRAK II Model 8530. Источником мелкодисперсных частиц был сигаретный дым. Начальная концентрация частиц PM2.5, зафиксированная прибором, составляла 1,5 мг/м³. Эксперимент проводился в двух версиях: в вентилируемом помещении объемом 28 м³ и воздухообменом 14 м³/ч, а также в помещении без вентиляции. В первом случае потребовалось 68 минут для снижения концентрации PM2.5 на 90% и 145 минут — для снижения на 99%. В помещении без вентиляции очистка заняла несколько больше времени: снижение на 90% было достигнуто за 83 минуты, а на 99% — за 166 минут. Это свойство новых систем MSZ-LN оценят владельцы квартир, расположенных около оживленных городских магистралей, предприятий или ТЭЦ.



Эффективность подтверждена независимыми организациями



Институт аллергенов окружающей среды в Токио (Япония).
Заключение ITEA No.T1606028.



Научно-исследовательский центр окружающей среды им. Китасато (Япония).
Заключение KRCEC-Bio №2016_0118.



Центр изучения вирусов подразделения клинических исследований медицинского центра в г. Сендай (Япония).
Заключение No.28-002.



Лаборатория по исследованию качества пищевых продуктов в г. Токио (Япония).
Заключение No.16069353001-0201.

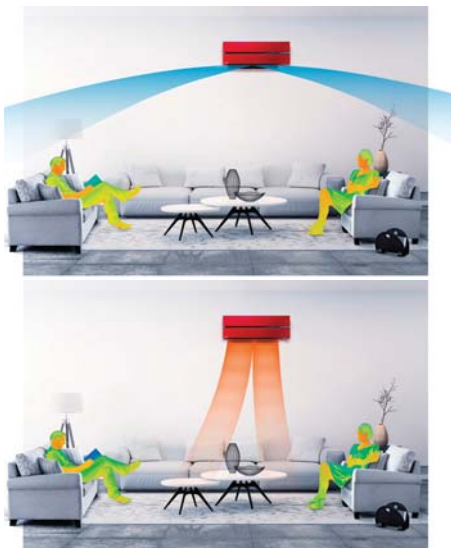
Копии заключений независимых испытательных лабораторий можно получить в ООО «Мицубиси Электрик (PVC)».

Встроенный тепловизор «3D I-SEE»

Внутренние блоки MSZ-LN систем серии «Премиум инвертор» оснащены 3D датчиком температуры. Он фиксирует излучение в инфракрасном диапазоне, дистанционно определяет температуру в различных точках помещения. С помощью этой технологии, получившей название «3D I-SEE», можно избежать переохлаждения нижней части помещения летом, а зимой, например, равномерно прогреть зону у пола, в которой играют дети.

Кондиционер умеет определять местоположение людей в помещении и автоматически отклонять или направлять воздушный поток на пользователя. Автоматическое отклонение воздушного потока от пользователя может быть полезно в режиме охлаждения, когда прямой поток кажется слишком сильным или холодным. Направление воздушного потока непосредственно на пользователя необходимо для быстрого создания комфортной зоны. Например, в режиме нагрева, когда большая часть помещения еще не прогрелась.

На определении присутствия человека в обслуживаемом помещении основана функция энергосбережения. Если датчик фиксирует, что в помещении никого нет, то система автоматически переключается в энергосберегающий режим.



Привод направляющих воздушного потока обеспечивает двухзонное воздушораспределение. В сочетании со встроенным тепловизором (датчиком «3D I-SEE»), способным находить положение людей в помещении по их инфракрасному излучению, система направляет или отводит поток от пользователя в зависимости от его предпочтений. Применение плоского прямоугольного дизайна потребовало усложнения внутренней конструкции. В нерабочем положении элементы системы воздушораспределения полностью убираются в корпус, напоминая механизацию крыла реактивного самолета.



Уникальное гибридное покрытие для защиты от грязи и пыли

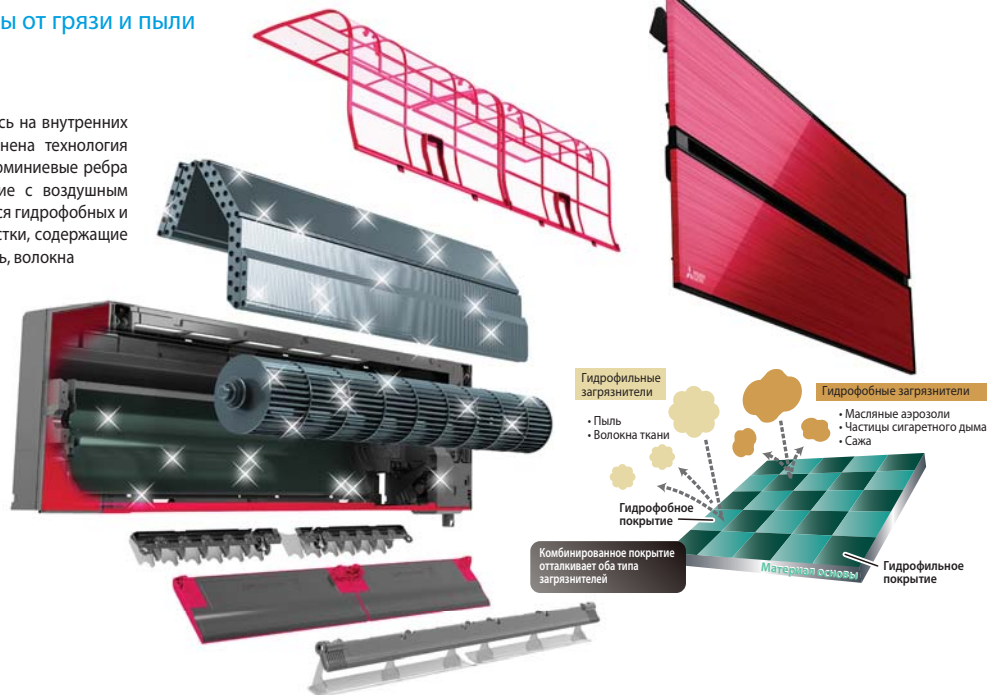


Dual Barrier Coating

Очень важно, чтобы частицы-загрязнители не задерживались на внутренних поверхностях кондиционера. Для этого впервые была применена технология «Dual Barrier Coating». Поверхности крыльчатки вентилятора, алюминиевые ребра теплообменника, а также пластиковые детали, контактирующие с воздушным потоком, представляют собой «шахматную доску» из чередующихся гидрофобных и гидрофильных клеток миниатюрного размера. Гидрофобные участки, содержащие соединения фтора, отталкивают гидрофильные загрязнители: пыль, волокна ткани и т.п., а гидрофильные участки мешают прилипанию гидрофобных загрязнителей, таких как масляные аэрозоли, частицы сигаретного дыма, сажа и др.

Благодаря этому покрытию внутренние элементы остаются чистыми в течение продолжительного времени, и отсутствуют условия для размножения бактерий или появления неприятных запахов.

Покрытие «Dual Barrier Coating» позволяет уменьшить так называемую деградацию энергетической эффективности и расхода воздуха внутреннего блока в процессе эксплуатации, а также увеличить интервалы между регламентными работами по техническому обслуживанию.



ОПЦИИ (АКСЕССУАРЫ)

	Наименование	Описание
1	MAC-3010FT-E	Сменный элемент дезодорирующего фильтра (рекомендуется замена при ухудшении эффективности дезодорирования)
2	MAC-2390FT-E	Сменный элемент бактерицидного фильтра с ионами серебра (рекомендуется замена 1 раз в год)
3	PAR-33MAAG	Полнофункциональный проводной пульт управления (для подключения необходим интерфейс MAC-333IF-E)
4	PAC-YT52CRA	Упрощенный проводной пульт управления (для подключения необходим интерфейс MAC-333IF-E)
5	MAC-889SG MAC-881SG	Решетка наружного блока для изменения направления выброса воздуха (MUZ-LN25/35VG)
6	MAC-882SG-E	Решетка наружного блока для изменения направления выброса воздуха (MUZ-LN50VG)
7	MAC-886SG-E	Решетка наружного блока для изменения направления выброса воздуха (MUZ-LN60VG)
8	MAC-1702RA-E MAC-1710RA-E	Кабель с разъемом для подключения к плате внутреннего блока внешнего сухого контакта (вкл/выкл) и выход сигнала состояния (вкл/выкл). Длина кабеля 2 м — MAC-1702RA-E и 10 м — MAC-1710RA-E.
9	MAC-333IF-E	Комбинированный интерфейс для подключения к сигнальной линии M-NET VRF-систем City Multi, а также для подключения проводного пульта и внешних цепей управления и контроля.
10	MAC-397IF-E	Конвертер для подключения внешних цепей управления и контроля
11	ME-AC-KNX-1-V2	Конвертер для подключения в сеть KNX TP-1 (EIB)
12	ME-AC-MBS-1	Конвертер для подключения в сеть RS485/Modbus RTU
13	ME-AC-LON-1	Конвертер для подключения в сеть LonWorks
14	ME-AC-ENO-1	Конвертер для подключения в беспроводную сеть EnOcean

Встроенный Wi-Fi интерфейс

Встроенный Wi-Fi интерфейс обеспечивает 2 варианта управления: непосредственное и удаленное. В первом варианте можно использовать смартфон в качестве беспроводного пульта управления с удобным интерфейсом и расширенными возможностями. Кондиционер будет мгновенно реагировать на команды. Удаленное управление реализуется через облачный сервер MELCloud, что удобно для контроля удаленных объектов, например, загородного дома.



Наружные блоки

MUZ-LN25VG
MUZ-LN35VG
Размеры Ш×Г×В
800×285×550 мм

MUZ-LN50VG
Размеры Ш×Г×В
800×285×714 мм

MUZ-LN60VG
Размеры Ш×Г×В
840×330×880 мм



КОНДИЦИОНЕР С ИНВЕРТОРОМ

MSZ-LN VG

НАСТЕННЫЙ ВНУТРЕННИЙ БЛОК
(СЕРИЯ ПРЕМИУМ)

новинка
2017

2,5–6,0 кВт (ОХЛАЖДЕНИЕ-НАГРЕВ)



MSZ-LN25-60VGR
рубиново-красный



MSZ-LN25-60VGB
черный оникс



MSZ-LN25-60VGV
перламутрово-белый



MSZ-LN25-60VGVW
натуральный белый

ОПИСАНИЕ

Дизайн внутреннего блока серии ПРЕМИУМ — это сочетание простых форм, строгой геометрии линий и специального комбинированного пластика, который подобно лакокрасочному покрытию типа «металлик» имеет глубинную структуру и прозрачный верхний слой. Предусмотрено три цветовых решения на основе комбинированного пластика и одна линейка блоков белого цвета без прозрачного верхнего слоя.

- Хладагент R32 обеспечивает повышенную энергоэффективность. Например, система MSZ-LN25VG имеет сезонный коэффициент энергоэффективности в режиме охлаждения SEER=10,5.
- Датчик «3D I-SEE» создает трехмерную температурную картину помещения и находит в нем положение людей. На этих данных основаны режимы автоматического отклонения или наведения

воздушного потока, а также режим энергосбережения.

- Сложная система жалюзи создает оптимальную форму и скорость воздушной струи в режимах охлаждения и нагрева. Раздельное управление воздушными заслонками обеспечивает широкий охват помещения, а также комфортные условия одновременно для нескольких пользователей.
- Система очистки воздуха «Plasma Quad Plus» позволяет быстро избавиться от бактерий, вирусов, аллергенов и пыли, а также задерживает мелкодисперсные частицы PM2.5, содержащиеся в воздухе около оживленных городских магистралей, предприятий или ТЭЦ. Встроенный дезодорирующий фильтр эффективно удаляет неприятные запахи.
- Низкий уровень шума — 19 дБ (MSZ-LN25/35VG).

- Внутренние блоки комплектуются дезодорирующим фильтром и бактерицидным фильтром с ионами серебра.
- Установка на старые трубопроводы: при замене старых систем с хладагентом R22 на данные модели не требуется замена или промывка трубопроводов.
- При длине фреонпровода до 7 м не требуется дозаправка хладагента R32.

СЕРИЯ ПРЕМИУМ С НАСТЕННЫМ ВНУТРЕННИМ БЛОКОМ

Внутренний блок (ВБ)		MSZ-LN25VG (B/R/V/W)	MSZ-LN35VG (B/R/V/W)	MSZ-LN50VG (B/R/V/W)	MSZ-LN60VG (B/R/V/W)	
Наружный блок (НБ)		MUZ-LN25VG	MUZ-LN35VG	MUZ-LN50VG	MUZ-LN60VG	
Электропитание		220–240 В, 1 фаза, 50 Гц				
Охлаждение	производительность (мин.–макс.)	кВт	2,5 (1,0 - 3,5)	3,5 (0,8 - 4,0)	5,0 (1,0 - 6,0)	6,1 (1,4 - 6,9)
	потребляемая мощность	кВт	0,485	0,820	1,380	1,790
	сезонная энергоэффективность SEER		10,5 (A+++)	9,5 (A+++)	8,5 (A+++)	7,5 (A++)
	уровень звукового давления ВБ	дБ(А)	19-23-29-36-42	19-24-29-36-43	27-31-35-39-46	29-37-41-45-49
	уровень звуковой мощности ВБ	дБ(А)	58	58	60	65
	уровень звукового давления НБ	дБ(А)	46	49	51	55
Нагрев	уровень звуковой мощности НБ	дБ(А)	60	61	64	65
	расход воздуха ВБ	м³/ч	258-714	258-768	342-834	426-942
	производительность (мин.–макс.)	кВт	3,2 (0,8 - 5,4)	4,0 (1,0 - 6,3)	6,0 (1,0 - 8,2)	6,8 (1,8 - 9,3)
	потребляемая мощность	кВт	0,580	0,800	1,480	1,810
	сезонная энергоэффективность SCOP		5,2 (A+++)	5,1 (A+++)	4,6 (A++)	4,6 (A++)
	уровень звукового давления ВБ	дБ(А)	19-24-29-36-45	19-24-29-36-45	25-29-34-39-47	29-37-41-45-49
Максимальный рабочий ток	уровень звукового давления НБ	дБ(А)	49	50	54	55
	расход воздуха ВБ	м³/ч	240-864	258-822	324-942	390-942
Диаметр труб	жидкость	мм (дюйм)	6,35 (1/4)			
	газ	мм (дюйм)	9,52 (3/8)			12,7 (1/2)
Фреонпровод между блоками	длина	м	20			30
	перепад высот	м	12			15
Гарантированный диапазон наружных температур	охлаждение	°C	-10 ~ +46°C по сухому термометру			
	нагрев	°C	-15 ~ +24°C по влажному термометру (-20 ~ +24°C по влажному термометру)			
Завод (страна)		MITSUBISHI ELECTRIC CONSUMER PRODUCTS (THAILAND) CO., LTD (Таиланд)				
Внутренний блок	потребляемая мощность	Вт	29	29	34	40
	размеры Ш×Г×В	мм	890×233×307 (+34)			
	вес	кг	15,5			
Наружный блок	размеры Ш×Г×В	мм	800×285×550	800×285×550	800×285×714	840×330×880
	вес	кг	35	35	40	55
	заводская заправка фреона R32 (7 м)	кг	1,0	1,0	1,25	1,45

наружный блок

DC Inverter

Хладагент R32, POKI POKI, вентилятор DC, PAM, накладка

SEER A+++ SCOP A+++
25,35,50 25,35

внутренний блок

3D I-see Sensor

3D I-see Sensor, 3D I-see Sensor, ЭКОНОМ, ЭКОНОМ Cool, 19 дБ(А), 25,35

АВТО, ПОТОК, ПОТОК, ДВОЙНАЯ ЗАСЛОНКА, ДВОУЗОННЫЙ ПОТОК

вертикально, горизонтально

Plasma Quad Plus, AG ионы серебра, Защита от грязи и пыли, АВТОМАТИЧЕСКАЯ НАГРЕВ ПОДАЧА, ИОНАМИ СЕРЕБРА

НЕДЕЛЬНЫЙ ТАЙМЕР, 24, АВТОСОННИ, АВТОРЕСТАРТ, ЭКОНОМ ОХЛАЖДЕНИЕ

НАГРЕВ до -15°C, опция, ГРУППОВОЕ УПРАВЛЕНИЕ, опция, M-NET, опция, Wi-Fi, Интернет упр.

MXZ, 25/35, 10°C, опция, Ночь, РЕЗЬБОВЫЕ СОЕДИНЕНИЯ

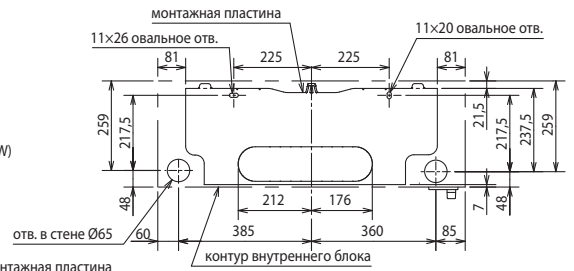
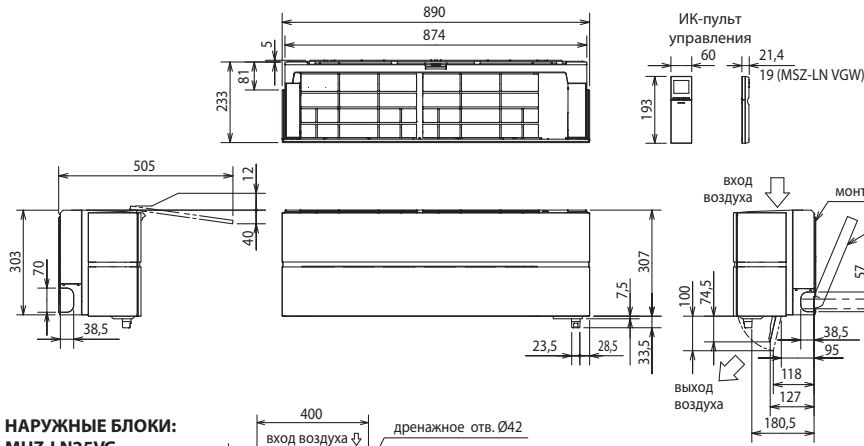
Срок службы, АРМИРОВАННОСТЬ, ФРЕОНПРОВЫ R32

Plasma Quad Plus

1 При интенсивной эксплуатации в режиме нагрева при отрицательной температуре наружного воздуха рекомендуется устанавливать в поддон наружного блока электрический нагреватель для предотвращения замерзания конденсата или использовать специальный наружный блок MUZ-LN_VGHZ, имеющий встроенный нагреватель.

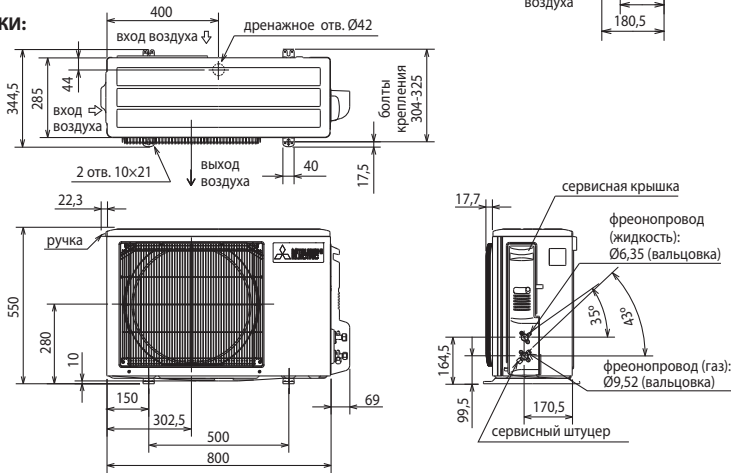
ВНУТРЕННИЕ БЛОКИ: MSZ-LN25VG(B/R/V/W) MSZ-LN35VG(B/R/V/W)

MSZ-LN50VG(B/R/V/W) MSZ-LN60VG(B/R/V/W)

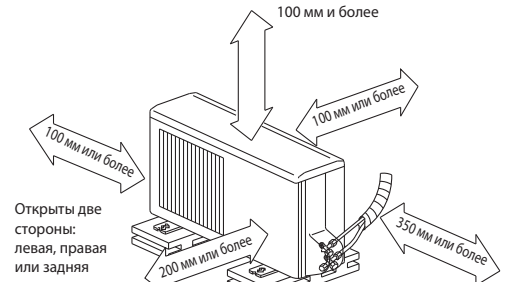


Фреон-провод	Изоляция	MSZ-LN25/35/50VG: Ø35 (наружный диаметр) MSZ-LN60VG: Ø37 (наружный диаметр)
	Жидкость	Ø6,35 - 0,5 м (вальцовка Ø6,35)
	Газ	MSZ-LN25/35/50VG: Ø9,52 — 0,45 м (вальцовка Ø9,52) MSZ-LN60VG: Ø9,52 — 0,45 м (вальцовка Ø12,7)
Дренажный шланг	Наружный диаметр изоляции Ø28, наружный диаметр штуцера Ø16	

НАРУЖНЫЕ БЛОКИ: MUZ-LN25VG MUZ-LN35VG



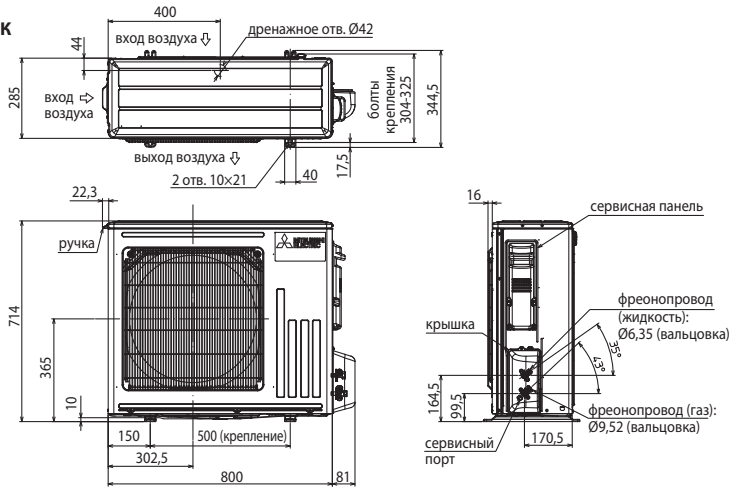
ПРОСТРАНСТВО ДЛЯ УСТАНОВКИ



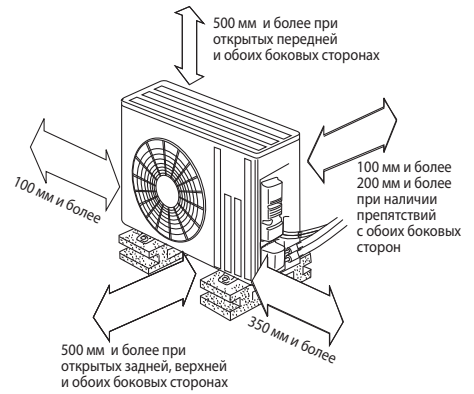
Если блок устанавливается на раме, то ее высота должна в 2 раза превышать максимальную высоту снежного покрова.

Дозаправка хладагента (R32) при длине свыше 7 м	
MSZ-LN25/35	20 г/м × (длина трубы хладагента (м) - 7)

НАРУЖНЫЙ БЛОК MUZ-LN50VG



ПРОСТРАНСТВО ДЛЯ УСТАНОВКИ



Дозаправка хладагента (R32) при длине свыше 7 м	
MSZ-LN50/60	20 г/м × (длина трубы хладагента (м) - 7)

НАРУЖНЫЙ БЛОК MUZ-LN60VG

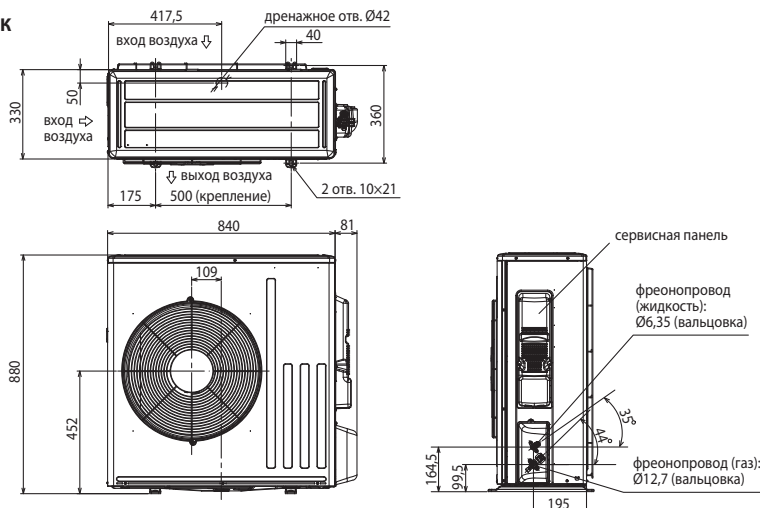


Схема соединений блоков

кабель электропитания (автоматический выключатель):
MUZ-LN25/35VG: 3×1,5 мм² (10 A)
MUZ-LN50/60VG: 3×2,5 мм² (16 A)

