

1 Общие указания

1.1 Электроприборы отопительные ЭВАН-С2 -3; -4; -5; -6; -7; -9; -12; -15; -18; -21; -24; -30 УЗ ТУ3468-014-97567311-2016 (далее - приборы) являются стационарными отопительными приборами и предназначены для отопления жилых, бытовых, производственных, сельскохозяйственных и других помещений. Прибор может применяться совместно с другими источниками теплоснабжения в качестве основного или резервного.

Прибор предназначен для эксплуатации в помещениях (объёмах) с естественной вентиляцией (отсутствие воздействия атмосферных осадков, отсутствие конденсации влаги), при температуре окружающего воздуха от +40 до минус 45 °С и относительной влажности воздуха до 98 % при +25 °С.

1.2 Конструкция прибора постоянно совершенствуется, поэтому возможны некоторые изменения, не отраженные в настоящем Руководстве и не ухудшающие эксплуатационные качества прибора.

1.3 Прибор до подачи в торговый зал или к месту выдачи покупки должен пройти предпродажную подготовку, которая включает: распаковку прибора, удаление с него заводской смазки, пыли; осмотр прибора; проверку комплектности, качества прибора, наличия необходимой информации о приборе и его изготовителе.

1.4 По требованию потребителя он должен быть ознакомлен с устройством и действием прибора, который должен демонстрироваться в собранном, технически исправном состоянии.

1.5 Лицо, осуществляющее продажу, по требованию потребителя проверяет в его присутствии внешний вид прибора, его комплектность, наличие относящегося к нему Руководства по эксплуатации, правильность цены.

1.6 При передаче прибора потребителю одновременно передается Руководство по эксплуатации (с указанием в нем даты и места продажи).

Вместе с прибором потребителю передается также товарный чек, в котором указываются наименование прибора и продавца, дата продажи и цена прибора, а также подпись лица, непосредственно осуществляющего продажу.

1.7 Продавец обязан предоставить потребителю информацию об организациях, выполняющих монтаж и подключение прибора. Монтаж и подключение прибора производится за отдельную оплату.

2 Технические данные

2.1 По степени защиты от поражения электрическим током прибор соответствует I классу по ГОСТ МЭК 60335-1.

2.2 Электропитание прибора осуществляется от электрической сети переменного тока частотой 50 Гц, напряжением 380/220 В с глухозаземленной нейтралью.

2.3 Основные технические данные приборов приведены в таблице 1.

Таблица 1

Наименование	Ед. изм.	Значение
<i>Номинальная потребляемая мощность :</i>		
ЭВАН-С2 -3	кВт	3
ЭВАН-С2 -4	кВт	4
ЭВАН-С2 -5	кВт	5
ЭВАН-С2 -6	кВт	6
ЭВАН-С2 -7	кВт	7
ЭВАН-С2 -9	кВт	9
ЭВАН-С2 -12	кВт	12
ЭВАН-С2 -15	кВт	15
ЭВАН-С2 -18	кВт	18
ЭВАН-С2 -21	кВт	21
ЭВАН-С2 -24	кВт	24
ЭВАН-С2 -30	кВт	30
<i>Номинальное напряжение:</i>		
ЭВАН-С2 -3; -4; -5; -6; -7; -9	В	220±22/380±38
ЭВАН-С2 -12; -15; -18; -21; -24; -30	В	380±38
<i>Номинальная частота:</i>		
	Гц	50±1
<i>Диапазон регулируемых температур теплоносителя в приборе</i>		
	°С	30 - 85
<i>Температура срабатывания аварийного термовыключателя с самовозвратом</i>		
	°С	92±3
<i>Отапливаемая площадь помещения при высоте потолка не более 2,7 м и I категории теплоизоляции, примерно:</i>		
ЭВАН-С2 -3	м ²	30
ЭВАН-С2 -4	м ²	40
ЭВАН-С2 -5	м ²	50
ЭВАН-С2 -6	м ²	60
ЭВАН-С2 -7	м ²	75
ЭВАН-С2 -9	м ²	90
ЭВАН-С2 -12	м ²	120
ЭВАН-С2 -15	м ²	150
ЭВАН-С2 -18	м ²	180
ЭВАН-С2 -21	м ²	210
ЭВАН-С2 -24	м ²	240
ЭВАН-С2 -30	м ²	300

Наименование	Ед. изм.	Значение
<i>Габаритные размеры, не более:</i>		
ЭВАН-С2 -3; -4; -5; -6; -7	мм	650x250x150
ЭВАН-С2 -9; -12; -15; -18; -21; -24; -30	мм	650x250x180
<i>Масса, не более:</i>		
ЭВАН-С2 -3; -4; -5; -6; -7	кг	13,5
ЭВАН-С2 -9; -12; -15; -18; -21; -24; -30	кг	21,0
<i>Расход электроэнергии за 1 час работы прибора, не более:</i>		
ЭВАН-С2 -3	кВт	3,15
ЭВАН-С2-4	кВт	4,2
ЭВАН-С2 -5	кВт	5,25
ЭВАН-С2 -6	кВт	6,3
ЭВАН-С2 -7	кВт	7,35
ЭВАН-С2 -9	кВт	9,45
ЭВАН-С2 -12	кВт	12,6
ЭВАН-С2 -15	кВт	15,75
ЭВАН-С2 -18	кВт	18,9
ЭВАН-С2 -21	кВт	22,05
ЭВАН-С2 -24	кВт	25,2
ЭВАН-С2 -30	кВт	31,5

3 Комплектность

В комплект поставки входят:

- | | |
|---|-------|
| 1. прибор | 1 шт. |
| 2. крепежный комплект | 1 шт. |
| 3. руководство по эксплуатации | 1 шт. |
| 4. индивидуальная потребительская тара | 1 шт. |
| 5. манжета | 2 шт. |
| 6. ремкомплект - | |
| кольцо 045-053-46-2-4 ГОСТ 9833-73
для ЭВАН-С2 -3 -7 | 1 шт. |
| кольцо 055-063-46-2-4 ГОСТ 9833-73
для ЭВАН-С2 -9 -15 | 1 шт. |
| для ЭВАН-С2 -18 -30 | 2 шт. |
| 7. перемычка для подключения однофазной сети
(для ЭВАН-С2-3-9) | 1 шт. |

4 Устройство прибора

4.1 Для подключения прибора и ремонтно-профилактических работ необходимо снять кожух согласно рис.1, 1а, 1б. Для этого следует утопить надавливанием до щелчка центральные части крепежных клипс (1) и извлечь их, извлечь панель управления (2) из окна, развернуть ее перпендикулярно прибору (см. рис. 1а) и ввести её через проём во внутренний объём прибора, наклоняя влево-вправо по мере опускания (см. рис 1б). После этого отвернуть самонарезающие винты (3) с боковых поверхностей кожуха (4) и снять кожух.

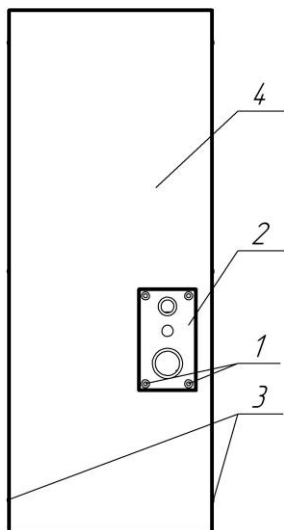


Рисунок 1

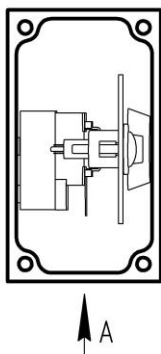


Рисунок 1а

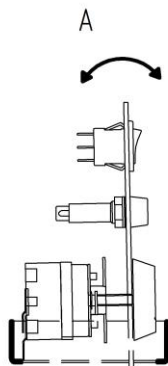


Рисунок 1б

4.2 Приборы ЭВАН-С2 -3; -4; -5; -6; -7; -9; -12; -15; -18; -21; -24; -30 в соответствии с рис. 2 состоят из следующих основных частей:

- котла (1) с входным (2) и выходным (3) патрубками G 1 наружн. для ЭВАН-С2-3-7, G 1¹/₄ внутр. для для ЭВАН-С2-9-30, датчиком терморегулятора (4), аварийным самовозвратным термовыключателем (5), отключающим прибор при 92° С, и блоками трубчатых электронагревателей (ТЭН) (6);

- панели (7) с зажимом заземления (8) для подключения защитного проводника РЕ;

- блока управления, состоящего из:

- кронштейна (9) с размещенными на нем клеммным блоком (10) зажимом клеммным (11) для подключения циркуляционного насоса и датчика температуры воздуха, пускателем (12), предохранителем цепи управления (13) и предохранителем циркуляционного насоса (14);

- панели управления (15) с расположенными на ней элементами управления и сигнализации:

- выключателем «Сеть» (16);

- сигнальной лампой «НАГРЕВ» (17);

- терморегулятором (18), служащим для установки температуры нагрева теплоносителя.

4.3 Приборы ЭВАН-С2 -3; -4; -5; -6; -7; -9; -12; -15 имеют один блок (6) трубчатых электронагревателей (ТЭН), а ЭВАН-С2 -18; -21; -24; -30 - два. ТЭНы изготовлены из нержавеющей стали. Гайка блока ТЭНов герметизируется резиновым уплотнительным кольцом.

4.4 Приборы монтируются на предварительно устанавливаемую закладную (19) из комплекта поставки.

4.5 Для уплотнения ввода питающего кабеля прибор имеет гермоввод (уплотнительную манжету).

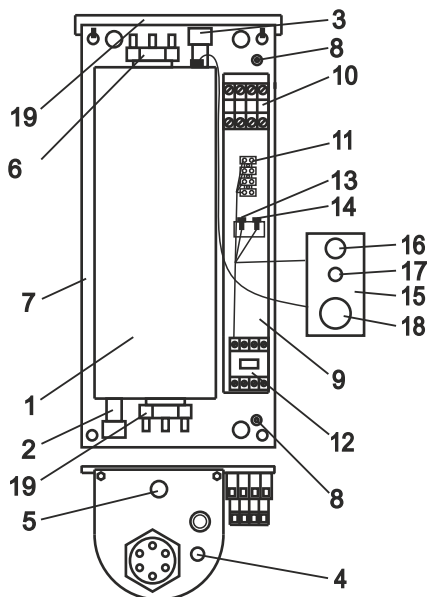


Рисунок 2 (кожух не показан):

1-котел; 2-входной патрубок; 3-выходной патрубок; 4-датчик терморегулятора; 5-датчик термовыключателя; 6-блок ТЭН; 7-панель; 8-зажим заземления; 9-кронштейн; 10-блок клеммный; 11-зажим клеммный; 12-пускатель; 13-предохранитель цепи управления; 14-предохранитель циркуляционного насоса; 15-панель управления; 16-выключатель “СЕТЬ”; 17-сигнальная лампа “НАГРЕВ”; 18-терморегулятор; 19-закладная

4.6 Принцип действия приборов основан на преобразовании электроэнергии в тепловую ТЭНами. При этом теплоноситель, омывающий ТЭНы, нагревается, и возникает его конвекция, которая обеспечивает естественную циркуляцию теплоносителя в системе отопления (см. п. 6.1.6).

4.7 Режим работы прибора - продолжительный.

5 Требования безопасности

5.1 Не производите самостоятельно разборку, техническое обслуживание и ремонт прибора. При обнаружении в приборе неисправности вызывайте специалиста сервисного центра или организации, имеющей право на производство данных работ и договор с изготовителем и зарегистрированной в соответствующих органах.

Любой ремонт прибора (включая гарантийный) оформляется соответствующей отметкой в разделе “Отметка о выполненных работах”.

5.2 При эксплуатации прибора следует соблюдать следующие требования:

- подходы к прибору должны быть свободны от посторонних предметов;
- все токоведущие части прибора должны быть надежно закрыты;
- минимальное расстояние от прибора до сгораемых конструкций должно быть не менее 150 мм.

5.3 Прибор эксплуатируют с установленным в стационарной проводке автоматическим выключателем, имеющим значение по номинальному току (In), указанное в таблице 2, и по току короткого замыкания (Ik.з.) = 3(In).

5.4 Перед пробным включением прибора после подключения, технического обслуживания и (или) ремонта, следует убедиться в наличии у прибора защитного проводника РЕ.

5.5 Перед включением прибора следует проверить наличие теплоносителя в расширительной емкости, убедиться в отсутствии:

- обрыва видимой части защитного проводника РЕ;
- поврежденной видимой части изоляции электропроводки и защитного проводника РЕ;

- трещин, сколов, вмятин на видимых элементах прибора;
- видимых утечек теплоносителя из прибора и системы отопления;
- замерзшего теплоносителя в системе отопления.

5.6 Запрещается включать прибор при:

- отсутствию у него защитного проводника РЕ.
- наличии замерзшего теплоносителя в приборе или системе отопления;
- отсутствию теплоносителя в расширительной емкости.

5.7 Запрещается эксплуатация прибора:

- без автоматического выключателя;
- во взрыво- и пожароопасных зонах;
- при отсутствии в расширительной емкости теплоносителя!

5.8 Запрещается эксплуатация прибора в помещениях с повышенной опасностью, характеризующихся наличием в них:

- особой сырости (наличие конденсата на потолке, стенах);
- токопроводящей пыли;
- химически активной среды (помещения, в которых постоянно или длительно содержатся или образуются отложения, действующие разрушающе на изоляцию и токоведущие части электрооборудования).

5.9 **Внимание!** При эксплуатации прибора запрещается полностью или частично перекрывать шаровые вентили на входе и выходе из котла (см. рисунок 4).

5.10 Необходимо отключать прибор от электрической сети автоматическим выключателем на время:

- его очистки от пыли (с помощью сухой щетки или пылесоса);
- влажной уборки в районе прибора.

Если вода или грязь попала на прибор: воду (грязь) собрать мягкой салфеткой, увлажненной поверхности дать просохнуть.

Таблица 2

Название прибора	Номинальный ток автоматич. выключателя, А
ЭВАН-С2 -3	16
ЭВАН-С2 -4	25
ЭВАН-С2 -5	31,5
ЭВАН-С2 -6; -7(220В)	40
ЭВАН-С2 -9(220В)	50
ЭВАН-С2 -7(380В)	16
ЭВАН-С2 -9(380В);-12	25
ЭВАН-С2 -15	31,5
ЭВАН-С2 -18	40
ЭВАН-С2 -21; -24	50
ЭВАН-С2 -30	63

5.11 В процессе эксплуатации прибора необходимо следить за наличием теплоносителя в расширительной емкости отопительной системы.

5.12 **Внимание!** При наличии признаков ухудшения качества зануления (пощипывание при касании к металлическим частям прибора, трубам системы отопления), появлении искр, открытого пламени и дыма из прибора, если прибор сильно гудит (дребезжит), других неисправностей или отклонений от нормальной работы, необходимо:

- а) немедленно отключить прибор от электрической сети автоматическим выключателем;
- б) если при этом существует возможность замерзания теплоносителя в системе отопления, то его необходимо слить.
- в) вызвать специалиста из сервисного центра или организации, зарегистрированной в соответствующих органах, имеющей право на производство данных работ, и договор с изготовителем.

6 Подготовка к работе

6.1 Монтаж и подключение

6.1.1 Подключение к сети осуществляется в установленном порядке.

6.1.2 Монтаж и подключение прибора осуществляется исключительно организацией (организациями), имеющей разрешение на производство данных видов работ, зарегистрированное в государственных органах.

6.1.3 Организации (организация), выполняющие монтаж и подключение, делают соответствующую запись и отметку в разделе “Отметка о проведенных работах”.

6.1.4 Пуско-наладочные работы предусматривают:

- подключение электроотопительного котла к системе отопления;
- подключение электроотопительного котла к электрической сети;
- заполнение системы теплоносителем;
- удаление воздуха из системы отопления;
- доведение давления до нормы согласно требованиям настоящего руководства по эксплуатации (при использовании экспанзомата);
- пробный пуск;
- регулировку системы и запорной арматуры;
- инструктаж потребителя по правилам эксплуатации с отметкой в разделе “Отметка о проведенных работах”.

6.1.5 К стене прибор крепится с использованием отверстий А:

- на предварительно установленную закладную из комплекта поставки с использованием сверху двух гаек М8 и плоских шайб 8, внизу двух шурупов 8x50, дюбелей 10x60 и плоских шайб. Сама закладная устанавливается на двух шурупах 8x50, дюбелях 10x60 и плоских шайбах;
- без закладной и сверху и внизу на четырех шурупах 8x50, дюбелях 10x60 и плоских шайбах.

Разметка отверстий под крепление закладной и панели прибора приведена на “Виде сзади” рис. 3.

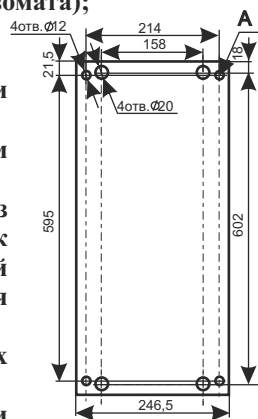


Рисунок 3 - Вид сзади

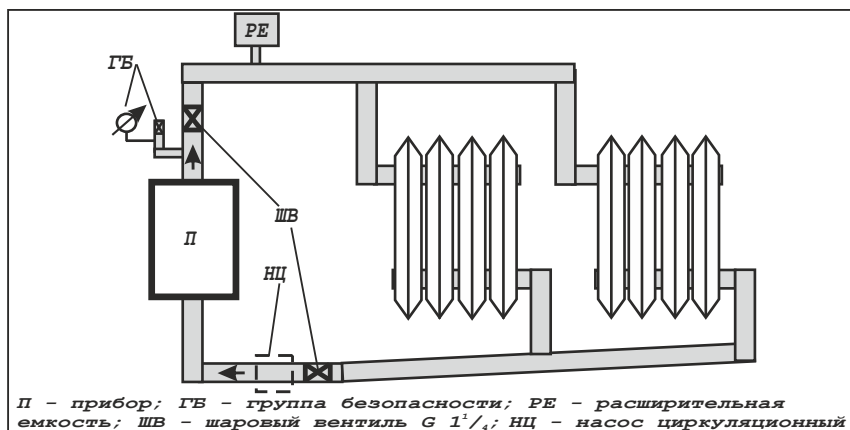


Рисунок 4 - Примерная схема системы отопления

6.1.6 Перед монтажом прибора проверьте правильность и качество монтажа системы отопления с естественной циркуляцией.

Трубы системы отопления в соответствии с рисунком 4 должны быть расположены так, чтобы способствовать естественной циркуляции теплоносителя. При этом максимальный уровень теплоносителя не должен превышать 30 метров от уровня прибора (рабочее давление в котле не выше 0,3 МПа). Если невозможно или нежелательно добиваться естественной циркуляции теплоносителя, в системе отопления необходимо использовать циркуляционный насос, установленный в соответствии с рисунком 4. При этом мощность насоса, подключенного к зажиму клеммному прибору (см. п. 4.2.), не должна превышать 0,5 кВт.

Система отопления должна обязательно иметь расширительную емкость, сообщаемую с атмосферой. При использовании расширительной емкости мембранного типа (экспанзомата) на выходе из прибора перед шаровым вентилем должна устанавливаться группа безопасности, включающая в себя предохранительный клапан, рассчитанный на давление не более 0,4 МПа, манометр и автоматический воздухоотводчик.

Установку экспанзомата производить в соответствии с инструкцией по эксплуатации экспанзомата!

Так как при срабатывании предохранительного клапана возможен выброс теплоносителя или пара через его дренажное отверстие, необходимо к этому отверстию выполнить слив в канализационную систему, защищающий от этих факторов.

6.1.7 На входе и выходе из прибора в соответствии с рисунком 4 устанавливаются шаровые вентили, применяемые при демонтаже, ремонте и техническом обслуживании прибора.

Установка запорной арматуры на трубопроводе, соединяющем расширительную емкость с системой отопления запрещается!

6.1.8 Давление опрессовки системы отопления с котлом после монтажа - не более 0,4 МПа.

6.1.9 Прибор должен быть смонтирован в вертикальном положении (выходной патрубок - вверху) на стенах и сооружениях, в хорошо освещенных помещениях.

6.1.10 Подключение прибора к электрической сети производится согласно схеме подключения (рис.5-8) только через автоматический выключатель (см. п. 5.3).

При подключении к сети 220 В приборов ЭВАН-С2-3...-9 в винтовые зажимы установить перемычку.

Для подключения применять провод с сечением медной токопроводящей жилы, указанной в таблице 3.

6.1.11 Датчик температуры воздуха монтируется на стене, в помещении, где должна поддерживаться необходимая температура, с учетом следующего:

- расстояние от пола до датчика примерно 1,5 м;

- для крепления использовать стены без оконных и дверных проёмов;

- не допускать воздействия на прибор прямых солнечных лучей, а также тепловых излучений от ламп накаливания, отопительных и иных приборов;

- датчик не должен загроживаться (мебелью, занавесками и т. п.).

6.2 Заполнение отопительной системы

6.2.1 В качестве теплоносителя разрешается использовать воду, соответствующую требованиям СанПиН 2.1.4.1074-01.

Допускается использовать незамерзающие жидкости, сертифицированные в качестве теплоносителя для электродкотлов. При этом условия использования должны соответствовать требованиям, указанным в руководстве по эксплуатации теплоносителя.

6.2.2 При заполнении системы отопления необходимо обеспечить отсутствие в ней незаполненных пустот.

7 Порядок работы

7.1 Включение прибора

7.1.1 Проверьте наличие теплоносителя в системе.

7.1.2 Перед включением прибора необходимо проверить автоматический выключатель: если он отключен - включить.

7.2 Порядок работы

7.2.1 Прибор управляется с пульта управления.

7.2.2 Установите ручку терморегулятора в положение 30°C. Переключите выключатель СЕТЬ в положение I. При поступлении напряжения на пульт управления на выключателе появляется световой сигнал.

Поверните ручку терморегулятора по часовой стрелке. Включившийся световой сигнал НАГРЕВ сигнализирует о том, что напряжение поступает и на ТЭНы.

Таблица 3

Название прибора	Сечение жилы, кв. мм, при напряжении сети	
	220В	380В
ЭВАН-С2-3	1,5	
ЭВАН-С2-4	2,5	
ЭВАН-С2-5;-6	4,0	
ЭВАН-С2-7;-9	6,0	
ЭВАН-С2-7;-9		2,5
ЭВАН-С2-12;-15		4,0
ЭВАН-С2-18;-21		6,0
ЭВАН-С2-24;-30		10,0

ЭВАН-С2 -3; -4; -5; -6; -7; -9 (220 В)

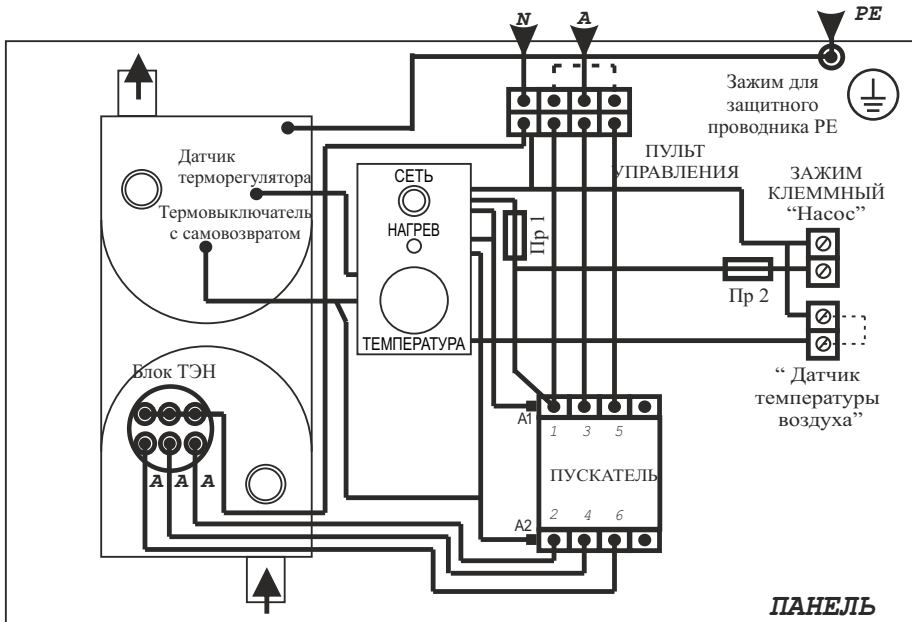


Рисунок 5. Электрическая схема подключения

ЭВАН-С2 -3; -4; -5; -6; -7; -9 (380 В)

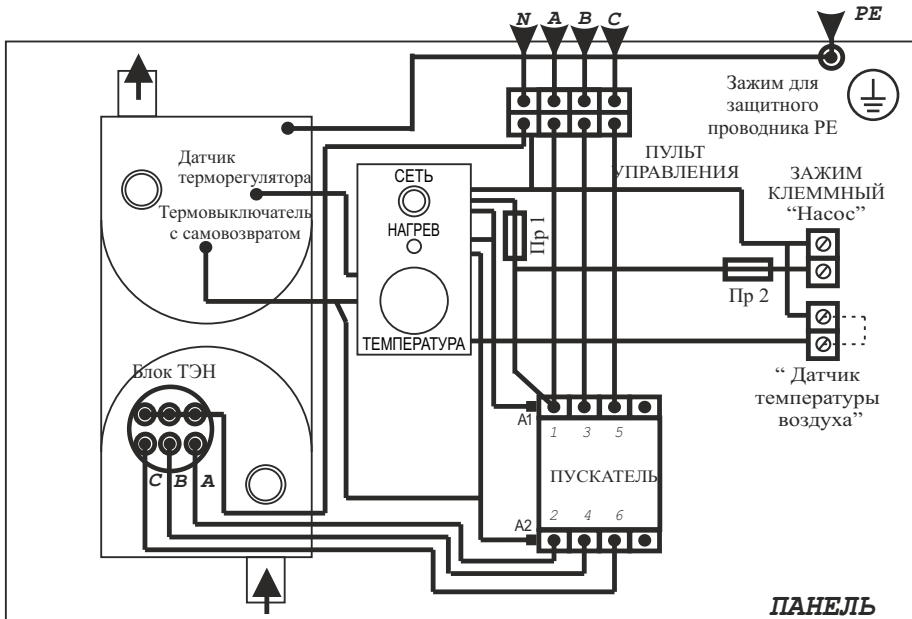


Рисунок 6. Электрическая схема подключения

ЭВАН-С2 -12; -15

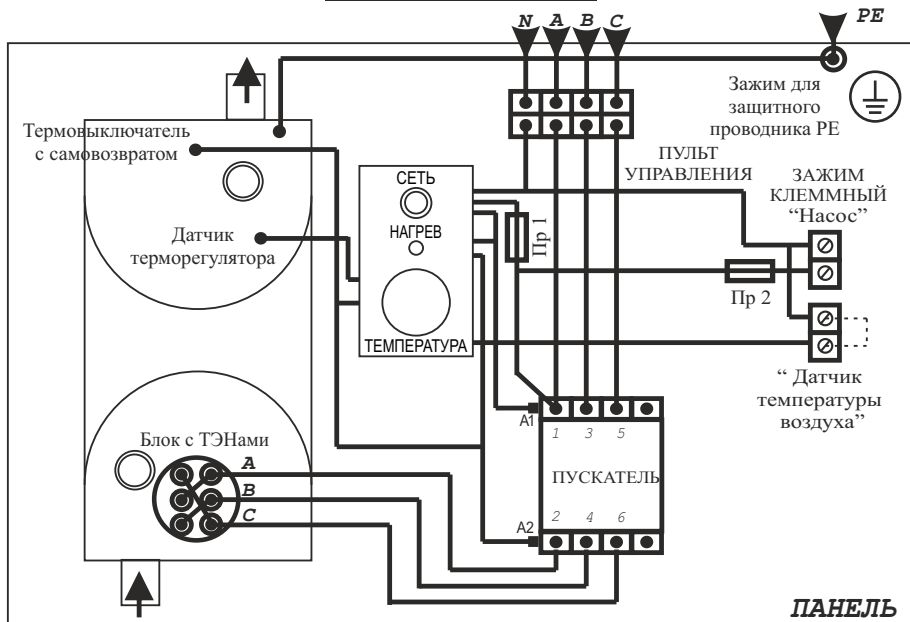


Рисунок 7. Электрическая схема подключения

ЭВАН-С2 -18; -21; -24; -30

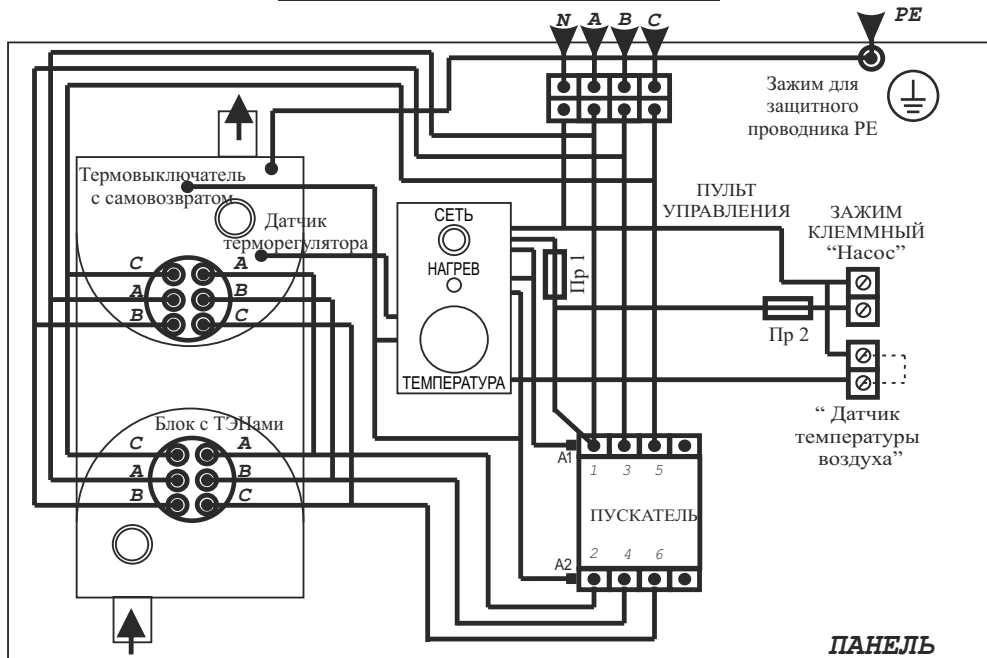


Рисунок 8. Электрическая схема подключения

7.2.3 Выбор желаемого температурного режима теплоносителя осуществляется плавной настройкой терморегулятора ручкой “ТЕМПЕРАТУРА”.

7.2.4 При подключении к зажиму клеммному “Датчик температуры воздуха” воздушного датчика температуры схема управления автоматически переключится на совместную работу с этим датчиком. При выборе датчика следует помнить, что при размыкании контакта датчика прибор отключается. Установите регулятор воздушного датчика на отметку необходимой для поддержания в помещении температуры. Ручку регулятора “ТЕМПЕРАТУРА” на панели управления прибора выведите на отметку максимальной температуры. Далее включение и отключение прибора для поддержания заданной температуры будет происходить автоматически.

7.2.5 Допускается небольшой шум при работе пульта управления.

7.3 Окончание работы

7.3.1 По окончании работы переключите выключатель *СЕТЬ* в положение “О”.

7.3.2 При выводе прибора из эксплуатации на длительное время необходимо отключить автоматический выключатель.

7.3.3 Во избежание усиленной коррозии деталей котла и отопительной системы после его отключения не рекомендуется сливать теплоноситель из котла и системы (если нет опасности замерзания теплоносителя в системе).

8 Техническое обслуживание

Внимание! Безопасное и надежное функционирование прибора зависит от его правильного и своевременного технического обслуживания, которое должно осуществляться исключительно организацией, имеющей право на соответствующий вид работ.

8.1 Первое техническое обслуживание проводится в течении одного месяца после окончания гарантийного срока эксплуатации. Последующие технические обслуживания проводятся перед началом отопительного сезона, но не реже одного раза в год.

Техническое обслуживание и ремонтные работы производить при отключенном напряжении!

8.2 При проведении первого технического обслуживания (в случае, если монтаж и обслуживание проводятся разными организациями) следует убедиться в том, что монтаж и подключение выполнены в соответствии с требованиями настоящего руководства. Выявленные отклонения устранить.

8.3 При техническом обслуживании прибора производится его осмотр, устранение накипи на ТЭНах, замер сопротивления изоляции ТЭНов, ревизия пускателей, а также проверка целостности защитного проводника РЕ и надежности его присоединений.

Уплотнительное кольцо на штуцере блока ТЭНов проверить на отсутствие механических повреждений, скручивания, признаков старения (растрескивание, потеря эластичности) и при необходимости заменить

кольцом из ремкомплекта. Порядок и способы выполнения указанных работ организация, их выполняющая, должна согласовать с изготовителем. После проведения технического обслуживания подготовка и пуск прибора в работу должны производиться с соблюдением всех требований настоящего руководства.

8.4 Срок службы прибора, установленный изготовителем - 3 года от даты подключения, если подключение произведено не позднее 3 месяцев от даты продажи прибора.

По истечении срока службы необходимо вызвать специалиста гарантийной мастерской, который проводит освидетельствование прибора и определяет возможность и условия его дальнейшей эксплуатации. При несоблюдении указанного требования вся ответственность за последствия, возникшие в процессе эксплуатации прибора после окончания срока его службы, возлагается на потребителя.

8.5 Наиболее оптимальным вариантом для потребителя является заключение договора на техническое обслуживание в течение всего срока службы прибора, с одной из организаций, предложенных продавцом.

8.6 Все сведения о техническом обслуживании прибора оформляются "Актом о проведенных работах" и соответствующей отметкой в разделе "Отметка о проведенных работах".

9 Правила хранения и транспортирования

9.1 Хранить прибор необходимо в помещениях с естественной вентиляцией, где колебания температуры и влажность воздуха существенно меньше, чем на открытом воздухе в районах с умеренным и холодным климатом при температуре не выше +40 °С и не ниже минус 50 °С, относительной влажности не более 80 % при +25 °С.

9.2 Прибор можно транспортировать любым видом закрытого транспорта, с обязательным соблюдением мер предосторожности при перевозке хрупких грузов.

10 Возможные неисправности и методы их устранения

Возможная неисправность	Вероятная причина	Метод устранения
Прибор не включает-ся.	Неправильное подключение прибора к электрической сети. Неисправность подводящей электропроводки.	Проверить правильность подключения прибора в соответствии с рисунками 5,6,7,8. Обратить особое внимание на правильность подключения защитного проводника (РЕ) и нулевого рабочего проводника (N). Проверить целостность подводящей электропроводки.
При работе прибора сильно гудит (дребезжит) магнитная система пускателя.	Отсутствие электрического контакта в местах соединения подводящей электропроводки с зажимами прибора. Напряжение в электрической сети ниже указанного в таблице 1.	Проверить качество присоединения подводящей электропроводки к зажимам прибора. При необходимости зачистить места контакта. Обратится в энергоснабжающую организацию, к электрическим сетям которой произведено подключение.
Не работает циркуляционный насос, подключенный к зажимам прибора.	Сгорел предохранитель цепи подключения насоса	Заменить предохранитель.

11 Свидетельство о приемке и продаже

Прибор ЭВАН-С2 - _____ заводской № _____

Соответствует ТУ 3468-014-97567311-2016

Дата выпуска _____

Штамп ОТК (клеймо упаковщика)

Цена _____

Продан _____
(наименование продавца)

Дата продажи _____

12 Гарантии изготовителя

12.1 Гарантийный срок эксплуатации прибора - 1,5 года от даты подключения, если подключение произведено не позднее 3 месяцев от даты продажи прибора. При более позднем подключении гарантийный срок эксплуатации прибора (1,5 года) исчисляется с момента продажи.

12.2 Покупатель-пользователь под угрозой потери гарантийных прав обязан поручить установку прибора и пусконаладочные работы организации, имеющей право на производство данных работ, зарегистрированной в соответствующих органах, и получить запись в разделе “Отметка о проведенных работах”, подтверждающую проведение этих работ.

12.3 Гарантийные обязательства распространяются на дефекты изделия, возникшие по вине завода-изготовителя.

12.4 Рекламации на работу прибора не принимаются, бесплатный ремонт и замена не производятся в следующих случаях:

- параметры электрической сети не соответствуют требуемым значениям;
- отсутствует зануление (заземление) прибора;
- качество теплоносителя (воды) не соответствует требованиям

СанПиН 2.1.4.1074.01;

- использование теплоносителя, несоответствующего требованиям п.6.2.1, или неподдающегося идентификации;

- наличия накипи на трубках ТЭНов;
- нарушение потребителем требований Руководства по эксплуатации;
- ремонт прибора потребителем без привлечения работника сервисной службы;
- утеряно Руководство по эксплуатации.

12.5 При обнаружении неисправностей в приборе потребитель обязан вызвать работника сервисной службы. Решение о гарантийной или платной форме выполнения ремонта в течении гарантийного срока принимается работником сервисной службы после установления причин неисправности.

12.6 Гарантийный ремонт прибора оформляется соответствующей записью в разделе “Отметка о проведенных работах”.

12.7 Изготовитель и поставщик: АО “ЭВАН”, 603016, Российская Федерация, Нижний Новгород, ул. Ю. Фучика, д.8, литер И4-И8, тел. (831) 2-888-555, круглосуточный 8-910 388-2002.

12.8 Адреса сервисных центров на 0указаны в приложении к РЭ, а также на сайте www.evan.ru.

13 Сведения о сертификации

Сертификат соответствия:

Регистрационный № TC RU C-RU.МЛ66.В.02619

выдан органом по сертификации ООО “Серт и Ко”, срок действия с 21.10.2016 г. по 20.10.2021 г.

Соответствует требованиям:

ТР ТС 004/2011 «О безопасности низковольтного оборудования»;

ТР ТС 020/2011 «Электромагнитная совместимость технических средств»

14 Отметка о проведенных работах

Дата	Характеристика выполненных работ	Адрес, № лицензии, подпись и печать исполнителя