

# ИНВЕРТОРНЫЕ СПЛИТ-СИСТЕМЫ U-GRACE



В последние годы Китай становится одним из лидеров в области альтернативной энергетики. В 2015 году **ветряные электростанции** в Китае вырабатывали 105 ГВт — 30% ветряных мощностей всего мира.

Скорость потока воздуха кондиционера серии **U-GRACE** регулируется с помощью 7 скоростей вентилятора внутреннего блока.

- Новая технология G10-инвертор обеспечивает стабильную работу компрессора при крайне низкой частоте вращения в 1 Гц и предотвращает проблему возникновения вибрации на малых оборотах.
- Ультратонкий внутренний блок толщиной 159 мм.
- Цветовое решение корпуса внутреннего блока на выбор (белого или серебристого цвета).
- Интеллектуальная система I FEEL, автоматически определяющая и регулирующая температуру в помещении, исходя из показаний мини-сенсора, встроенного в пульт управления.
- Генератор «Холодной плазмы» для создания атмосферы свежести и здоровой воздушной среды.
- Съемная лицевая панель упрощает процесс мытья кондиционера.
- Функция поддержания температуры на уровне 8 °С в режиме обогрева для предотвращения обмерзания помещения во время вашего отсутствия.
- Многоскоростной вентилятор для выбора оптимальной скорости подачи воздуха.
- Стабильная работа в широком диапазоне напряжений от 150 до 260 В.
- Сниженные шумовые характеристики внутреннего и наружного блоков за счет аэродинамической конструкции лопастей вентиляторов.
- Автоматическое запоминание последнего используемого положения жалюзи.
- Опционально: фильтры очистки воздуха для устранения дыма, неприятных запахов, вредных бактерий и микроорганизмов (с катализатором LTC, активированным углем, ионами серебра, фотокаталитический, катехиновый, антибактериальный и электростатический).



2 цвета на выбор



## ТЕХНИЧЕСКИЕ ХАРАКТЕРИСТИКИ

Сплит-система			T09H-SU/I-W / T09H-SU/O T09H-SU/I-S / T09H-SU/O	T12H-SU/I-W / T12H-SU/O T12H-SU/I-S / T12H-SU/O
Производительность	Охлаждение	Вт	2600 (1000–3400)	3500 (1300–4000)
	Обогрев	Вт	2870 (600–3800)	3810 (900–4300)
EER/COP (класс энергоэффективности)			4,03 (A)/4,11 (A)	3,61 (A)/3,61 (A)
Электропитание		ф/В/Гц	1/220/50 (к внутреннему блоку)	1/220/50 (к внутреннему блоку)
Потребляемая мощность	Охлаждение	Вт	645 (200–1200)	970 (360–1300)
	Обогрев	Вт	695 (160–1250)	1055 (340–1360)
Рабочий ток	Охлаждение	А	2,83	4,22
	Обогрев	А	3,05	4,58
<b>Блок внутренний</b>				
Объем рециркуляции воздуха		м³/ч	560/490/450/400/360/350/340	570/490/450/400/360/350/340
Уровень шума		дБ(A)	38/34/32/29/27/25/22	39/36/34/31/28/25/23
Размеры		Д×В×Ш	мм 896×320×159	896×320×159
Упаковка*		Д×В×Ш	мм 970×400×240	970×400×240
Масса нетто/брутто*		кг	11,5/14,5	11,5/14,5
<b>Блок наружный</b>				
Уровень шума		дБ(A)	50	52
Размеры		Д×В×Ш	мм 776×540×320	848×540×320
Упаковка*		Д×В×Ш	мм 820×355×580	878×360×580
Масса нетто/брутто*		кг	29/33	38/43
Марка компрессора			GREE	PANASONIC
Соединительные трубы	Газовая линия	дюйм (мм)	Ø3/8 (9,52)	Ø1/2 (12,7)
	Жидкостная линия	дюйм (мм)	Ø1/4 (6,35)	Ø1/4 (6,35)
Наружный диаметр дренажного патрубка		мм	17	17
Максимальные	Перепад высот	м	10	10
	Длина	м	15	20
Заводская заправка**		кг	0,85	1,22
Дозаправка хладагентом		Свыше 5 м	г/м	20
Кабели электрических подключений	Электропитание	мм²	3×1,5	3×1,5
	Межблочный	мм²	4×1,5	4×1,5
Автомат токовой защиты			10	16
Диапазон рабочих температур	Охлаждение	°С	+18...+43	+18...+43
	Обогрев	°С	-5...+24	-7...+24

\* Габаритные размеры упаковки и масса брутто могут различаться в зависимости от партии.

\*\* Поставляется заправленным из расчета длины трассы 5 м.



## НЕПРЕВЗОЙДЕННАЯ ФОРМА И УЛЬТРАТОНКИЙ ДИЗАЙН

Плавные линии, изящные изгибы и элегантная форма корпуса, глянцевый высококачественный пластик и тонкая хромированная отделка по периметру блока создают особый образ серии U-GRACE. Стильный дизайн кондиционера дополнит неповторимый интерьер вашей комнаты и подчеркнет яркую индивидуальность.

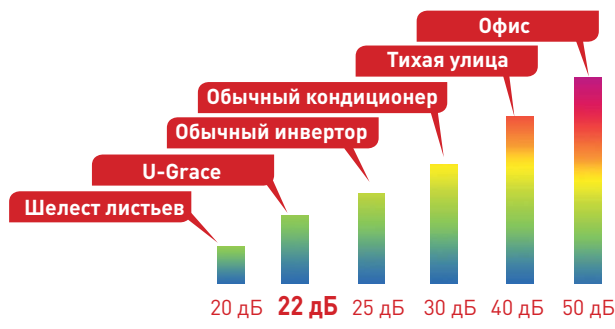
Свобода в выборе цвета — отличительная особенность серии U-GRACE. Лицевые панели корпусов представлены в двух цветовых решениях: белом и серебристом.

Ультратонкий корпус толщиной 159 мм обеспечивается специальной формой теплообменника внутреннего блока, разработанной инженерно-техническим центром TOSOT.



## БЕСШУМНОЕ ИСПОЛНЕНИЕ

Ежедневно городской шум оказывает негативное воздействие на организм человека. Звуковые раздражители неблагоприятно влияют на сердечно-сосудистую и центральную нервную системы. Наиболее уязвима к шумовому воздействию такая важная функция организма, как сон. Именно поэтому тишина и спокойствие в доме для нас особенно ценны. Вы можете быть абсолютно уверены, что ваш сон не будет потревожен звуками работающего кондиционера. Модели U-GRACE практически бесшумны благодаря особой конструкции вентилятора внутреннего блока. Уровень шума в 22 дБ сопоставим с шепотом человека на расстоянии 1 метра.



## МНОГОСКОРОСТНОЙ ВЕНТИЛЯТОР

Наименьший шаг между скоростями вентилятора внутреннего блока и широкий диапазон их регулировки дают возможность выбрать идеально подходящий для вас режим обдува, не создавая неприятных ощущений от слишком быстрой скорости подачи воздуха.

В режиме комфортного сна вентилятор вращается с минимальной скоростью, обеспечивая бесшумную работу кондиционера. В случае, когда в помещении необходимо создать определенные температурные условия в максимально сжатые сроки, задается режим ТУРБО. Вентилятор начинает работу на максимальной скорости, и кондиционер моментально охлаждает или нагревает помещение.



## ВЕРТИКАЛЬНАЯ ПОДАЧА ВОЗДУХА

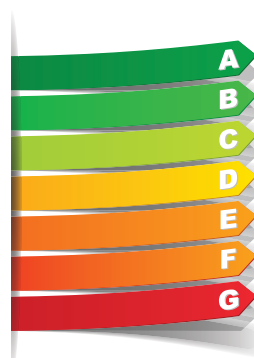
Правильная система подачи воздуха крайне необходима для создания комфортного микроклимата. Горизонтальные жалюзи кондиционеров серии U-GRACE расположены в два ряда. Данная конструктивная особенность обеспечивает равномерное распределение воздушного потока и уменьшает уровень шума при работе вентилятора внутреннего блока на высоких скоростях. Благодаря вертикальной подаче вы не почувствуете дискомфорта от прохладного воздуха. Для выбора оптимального направления движения воздушного потока предусмотрено 9 вариантов изменений угла наклона жалюзи.



## МАКСИМАЛЬНАЯ ЭНЕРГОЭФФЕКТИВНОСТЬ

Серия U-GRACE обладает самыми высокими показателями энергоэффективности среди бытовых сплит-систем TOSOT. Тепло- и холодопроизводительность кондиционеров в 4 раза больше потребляемой ими мощности для моделей на 9000 BTU/ч и в 3,6 раза больше для моделей на 12000 BTU/ч. Таких высоких показателей удалось достичь благодаря современным технологиям, примененным в сплит-системах U-GRACE. Инверторный компрессор с технологией G10, аэродинамическая конструкция лопастей вентиляторов наружного и внутреннего блоков и рельефная поверхность теплообменника обеспечивают максимальную производительность при минимальных энергозатратах. Уходя из дома, вы можете оставлять кондиционер включенным, совершенно не беспокоясь об увеличении затрат на электроэнергию. Вернувшись, вы окунетесь в атмосферу комфорта, созданную U-GRACE.

T09H-SU-W(S): EER 4,01; COP 4,11  
T12H-SU-W(S): EER 3,61; COP 3,61



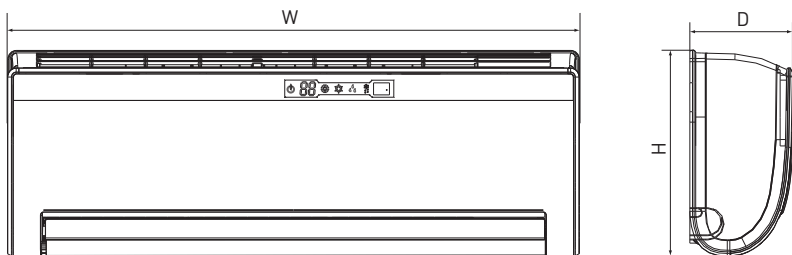
КЛАСС ЭНЕРГОЭФФЕКТИВНОСТИ В РЕЖИМЕ ОХЛАЖДЕНИЯ:

- ERR > 3,20
- 3,20 > ERR > 3,00
- 3,00 > ERR > 2,80
- 2,80 > ERR > 2,60
- 2,60 > ERR > 2,40
- 2,40 > ERR > 2,20
- 2,20 > ERR

КЛАСС ЭНЕРГОЭФФЕКТИВНОСТИ В РЕЖИМЕ НАГРЕВА:

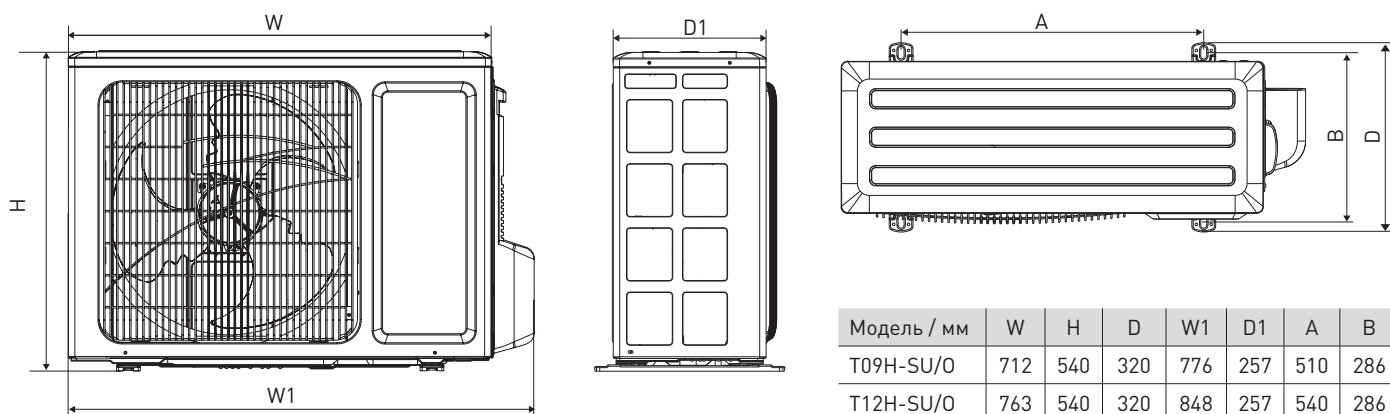
- COR > 3,60
- 3,60 > COR > 3,40
- 3,40 > COR > 3,20
- 3,20 > COR > 2,80
- 2,80 > COR > 2,60
- 2,60 > COR > 2,40
- 2,40 > COR

### ГАБАРИТНЫЕ РАЗМЕРЫ ВНУТРЕННИХ БЛОКОВ



Модель / мм	W	H	D
T09H-SU/I	896	320	159
T12H-SU/I	896	320	159

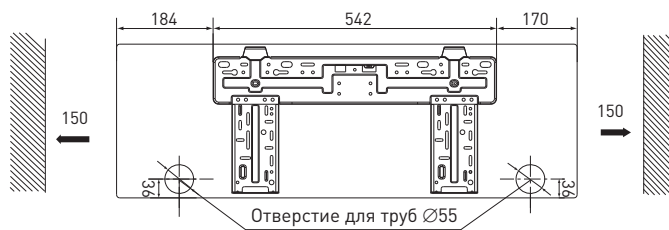
### ГАБАРИТНЫЕ РАЗМЕРЫ НАРУЖНЫХ БЛОКОВ



Модель / мм	W	H	D	W1	D1	A	B
T09H-SU/O	712	540	320	776	257	510	286
T12H-SU/O	763	540	320	848	257	540	286

### МОНТАЖНАЯ ПАНЕЛЬ

T09H-SU/I, T12H-SU/I



Размеры: мм

### ЭЛЕКТРИЧЕСКАЯ СХЕМА ПОДКЛЮЧЕНИЯ

