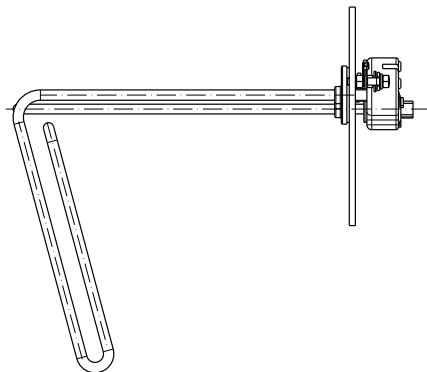


Принадлежности

Электрический нагревательный элемент 3 кВт с фланцем НР 3/150

Артикул: 230645

Для водонагревателей VTI



Электрический нагревательный элемент 2 кВт НР 2/040

Артикул: 230646

Для водонагревателей VTH



Универсальный кронштейн

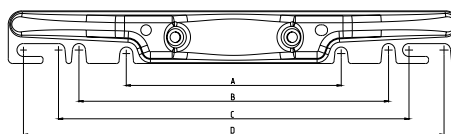
При проектировании водонагревателей мы также думаем и об удобстве их монтажа. Для вашего удобства мы спроектировали универсальный кронштейн. Универсальность состоит в том, что при его использовании нет необходимости сверлить новые отверстия.

В комплекте с водонагревателями моделей: OVK, OVK D, OVZ.

Тип 1	Объем 30-50 л
A (мм)	184
B (мм)	265
C-D (мм)	300 - 360

Тип 2	Объем 80-200 л
A-B (мм)	265 - 300
C-D (мм)	350 - 360
E-F (мм)	415 - 450

ТИП 1



ТИП 2

