

Комбинированные водонагреватели VTS



Напольный комбинированный водонагреватель с трубчатым теплообменником. Объем от 100 до 500 литров.

Модель серии VTS – это комбинированный водонагреватель закрытого типа, применяется для снабжения горячей водой нескольких точек водоразбора. Нагрев воды осуществляется при помощи двух встроенных трубчатых теплообменников и электрического нагревательного элемента.

Трубчатые теплообменники расположены по всему внутреннему объему водонагревателя, что исключает неравномерный нагрев воды и возможность возникновения «холодной зоны».

Основной трубчатый теплообменник осуществляет нагрев воды за счет подключения к солнечному коллектору. Второй теплообменник может быть подключен к любому источнику тепла.



Надежность и безопасность

- Группа безопасности в комплект поставки моделей объемом 300–500л не входит
- Класс защиты корпуса – IP 24 (защита от брызг воды)
- Металлический кожух



Продолжительный срок службы

- Внутренняя и внешняя поверхности внутреннего бака покрыты специальной эмалью CoPro
- Увеличенный антикоррозийный магниевый анод



Простота установки и технического обслуживания

- Регулируемые по высоте ножки
- Фланцевое отверстие для ревизионного осмотра и очистки резервуара

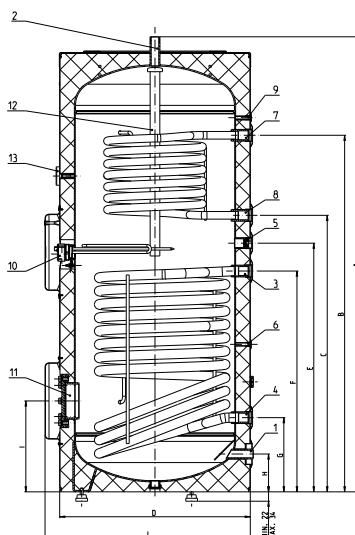
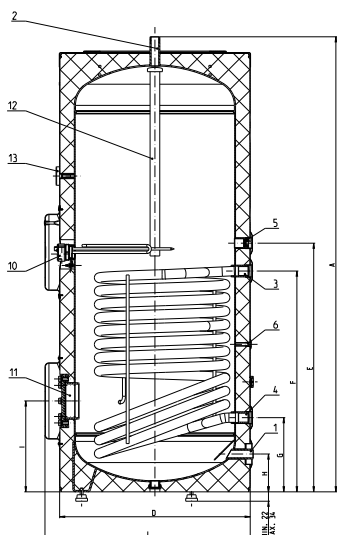


Комфорт в использовании

- Индикатор температуры
- Подключение контура рециркуляции
- Предусмотрена возможность подключения термостата котла, термостата циркуляционного насоса или солнечного коллектора
- Большая площадь теплообменника



Солнечный коллектор как основной источник тепла.



1. Холодная вода (G1")
2. ГВС (G1")
3. Теплообменник (солн. коллектор) – вход (G1")
4. Теплообменник (солн. коллектор) – выход (G1")
5. Патрубок рециркуляции (G3/4")
6. Патрубок для датчика солн. нагрева (ø 9 мм)
7. Теплообменник – вход (200 л – G3/4", 300, 400, 500 л – G1")
8. Теплообменник – выход (200 л – G3/4", 300, 400, 500 л – G1")
9. Патрубок для датчика (ø 9 мм)
10. Нагревательный элемент (G5/4")
11. Ревизионный фланец (ø 115 мм)
12. Антикоррозийный магниевый анод
13. Индикатор температуры горячей воды

VTS 200/2, VTS 300/2, VTS 400/2, VTS 500/2

VTS 200/3, VTS 300/3, VTS 400/3, VTS 500/3

Технические характеристики



Модель водонагревателя	VTS 200/2	VTS 300/2	VTS 400/2	VTS 500/2	VTS 200/3	VTS 300/3	VTS 400/3	VTS 500/3
Артикул	225067	225070	224993	224996	225068	225072	224994	224997
Номинальный объем (л)	200	300	400	500	200	300	400	500
Способ нагрева	Электрический/энергия солнца				Электрический/энергия солнца/отопление			
Макс. избыточное давление бака (бар)	6	10			6	10		
Электрическое подключение	1/N/PE ~ 230 V							
Мощность ТЭНа (кВт)	2							
Время нагрева от ТЭНа с 15°C до 60°C (мин)	180	270	300	330	180	270	300	330
Макс. избыточное давление теплообменника (бар)	-				6	10		
Активная площадь теплообменника (м²)	-				0,6		0,7	1,0
Внутренний объем теплообменника (л)	-				3		5	6,2
Макс. избыточное давление теплообменника для солн. (бар)	0,6	1,0			0,6	1,0		
Активная площадь теплообменника солн. (м²)	0,92	1,5	1,9	2,25	0,92	1,5	1,9	2,25
Внутренний объем теплообменника солн. (л)	5,8	9,5	11,1	13,1	5,8	9,5	11,1	13,1
Производительность солн. теплообменника (кВт)	22,5	48,4	53,7	65,3	22,5	48,4	53,7	65,3
Вес без воды (кг)	87	121	186	211	98	130	195	225
Степень электрической защиты	IP 24							
Класс энергетической эффективности	E	D	E	E	E	D	E	E

Габаритные размеры

Модель водонагревателя	VTS 200/2	VTS 300/2	VTS 400/2	VTS 500/2	VTS 200/3	VTS 300/3	VTS 400/3	VTS 500/3
Высота (мм)	1 600	1 5752	1 565	1 835	1 600	1 5752	1 565	1 835
Диаметр (мм)	-	-	-	-	1 205	1 216	1 200	1 400