

# Комбинированные водонагреватели VTi

## Напольный комбинированный водонагреватель с трубчатым теплообменником. Объем от 100 до 500 литров.

Модель серии VTi – это комбинированный водонагреватель закрытого типа, применяется для снабжения горячей водой нескольких точек водоразбора. Нагрев воды осуществляется при помощи встроенного мощного трубчатого теплообменника подключенного к внешнему источнику тепла.

Водонагреватель может быть оснащён дополнительным электрическим нагревательным элементом.

Трубчатый теплообменник расположен по всему внутреннему объёму водонагревателя, что исключает неравномерный нагрев воды и возможность возникновения «холодной зоны».



### Надежность и безопасность

- Группа безопасности в комплект поставки моделей объемом 300–500 л не входит
- Класс защиты корпуса – IP 24 (защита от брызг воды)
- Металлический кожух



### Продолжительный срок службы

- Внутренняя и внешняя поверхности внутреннего бака покрыты специальной эмалью CoPro
- Антикоррозийный магниевый анод



### Простота установки и технического обслуживания

- Регулируемые по высоте ножки
- Фланцевое отверстие для ревизионного осмотра и очистки резервуара



### Комфорт в использовании

- Индикатор температуры горячей воды
- Подключение контура рециркуляции
- Диапазон регулирования температуры +10 °C ...+ 80 °C
- Предусмотрена возможность подключения термостата котла или термостата циркуляционного насоса
- Возможность установки дополнительного ТЭНа НР 3/150 (в комплект поставки не входит)



### Широкий выбор типоразмеров

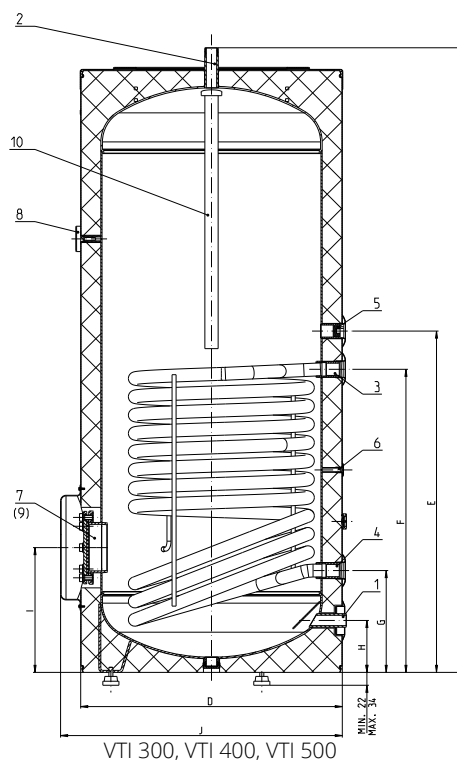
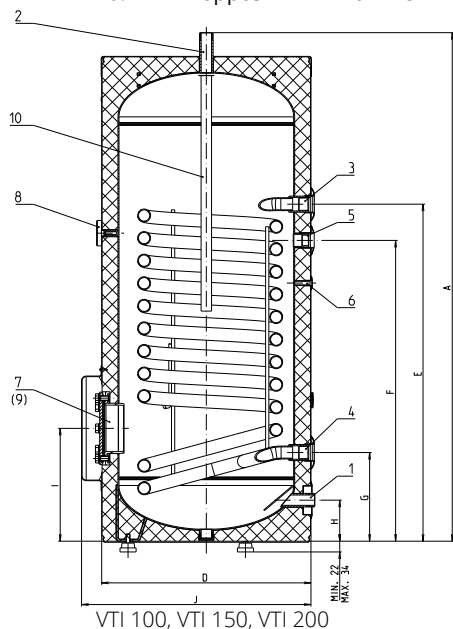
- Объем 100, 150, 200, 300, 400 и 500 литров



*Увеличенная площадь теплообменника позволяет получить максимум горячей воды за минимальное время.*

Электрический нагревательный элемент НР 3/150 на 3 кВт приобретается отдельно (см. принадлежности) арт: 230645

1. Холодная вода (G1")
2. ГВС (G1")
3. Подача системы отопления (G1")
4. Обратка системы отопления (G1")
5. Патрубок рециркуляции (G3/4")
6. Штуцер для монтажа термостата (ø 9 мм)
7. Фланцевая заглушка (ø 115 мм)
8. Индикатор температуры горячей воды
9. ТЭН НР 3/150 (дополнительное оборудование)
10. Антикоррозийный магниевый анод



## Технические характеристики

### Модель водонагревателя



	VTI 100	VTI 150	VTI 200	VTI 300	VTI 400	VTI 500
Артикул	225062	225064	225066	225073	224992	224995
Номинальный объем (л)	100	150	200	300	400	500
Макс. допустимое давление бака (бар)	6			10		
Макс. допустимое давление теплообменника (бар)	6			10		
Активная площадь теплообменника (м²)	0,92	1,12	1,33	1,5	1,9	2,25
Объем теплообменника (л)	6	7,5	8,7	9,5	11,1	13,1
Мощность теплообменника (кВт)	28	34	40	48,4	53,7	65,3
Вес без воды (кг)	64	79	94	120	185	210
Степень электрической защиты*	IP 24					
Класс энергетической эффективности	D	D	E	D	E	E

\* При использовании ТЭНа НР 3/150

## Габаритные размеры

### Модель водонагревателя

	VTI 100	VTI 150	VTI 200	VTI 300	VTI 400	VTI 500
Высота (мм)	1 024	1 277	1 588	1 575	1 565	1 835
Диаметр (мм)	570	570	570	700	800	800