

Комбинированные водонагреватели LOVK D

Настенный комбинированный водонагреватель с теплообменником «бак в баке». Горизонтальное исполнение, объем 120 и 150 литров.

Модели серии LOVK D – это классический дизайн, высокое качество сборки и выдающиеся эксплуатационные характеристики. Нагрев воды осуществляется при помощи электрического нагревательного элемента из нержавеющей стали и теплообменника «бак в баке», подключенного к внешнему источнику тепла.

Преимуществом конструкции «бак в баке» является отсутствие гидравлического сопротивления, что позволяет установить водонагреватель в системе отопления с естественной циркуляцией теплоносителя.

Отсутствие гидравлического сопротивления позволяет установить водонагреватель в системе отопления с естественной циркуляцией теплоносителя



Минимальные тепловые потери

- Пенополиуретановая изоляция толщиной 40,5 мм



Многоступенчатая защита

- Функция защиты от перегрева
- Группа безопасности входит в комплект поставки
- Класс защиты корпуса – IP 25 (защита от струй воды)



Продолжительный срок службы

- Фланец и нагревательный элемент выполнены из нержавеющей стали
- Внутренняя и внешняя поверхности внутреннего бака покрыты специальной эмалью CoPro
- Антикоррозийный магниевый анод
- Гарантия на внутренний бак 5 лет



Простота установки и технического обслуживания

- Возможность монтажа прибора в ванной комнате
- Регулятор температуры расположен на лицевой панели



Комфорт в использовании

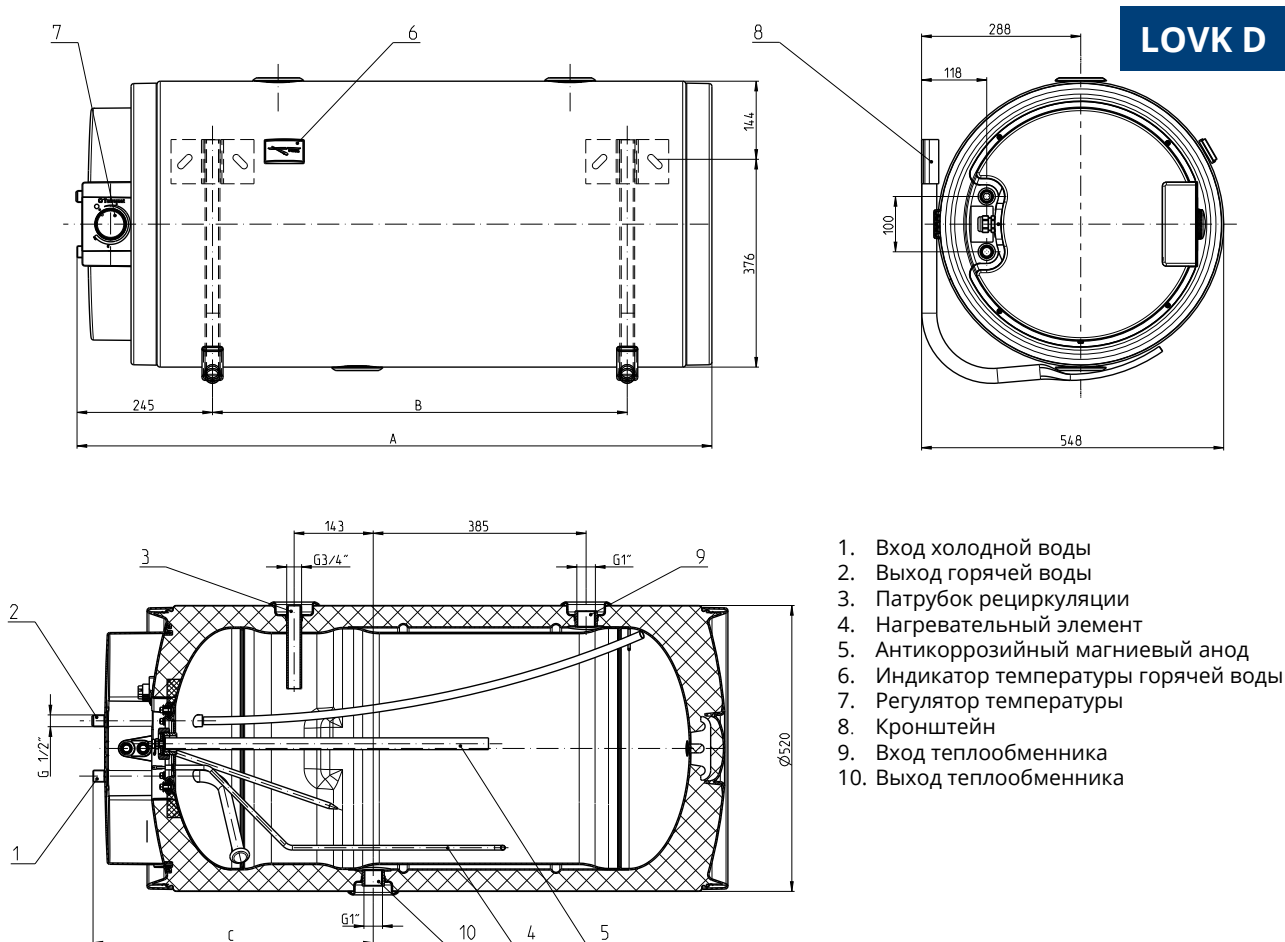
- Максимальное количество горячей воды с постоянной температурой
- Минимальное время нагрева
- Индикатор нагрева
- Индикатор температуры горячей воды
- Диапазон регулирования температуры +5 °C ...+ 80 °C



Современный дизайн

- Внешний вид прибора гармонично сочетается с любым интерьером





Технические характеристики

Модель водонагревателя

	LOVK 120 D	LOVK 150 D
Артикул	232809	232810
Номинальный объем (л)	120	150
Электрическое подключение	1/N/PE ~ 230V	
Макс. допустимое давление бака (бар)	6	
Макс. допустимое давление теплообменника (бар)	4	
Мощность ТЭНа (кВт)	2	2
Тепловые потери за 24 часа (кВтч)	1,63	1,78
Объем смешанной воды 40°C* (л)	221	281
Время нагрева от 15°C до 65°C при помощи ТЭНа (мин)	213	267
Активная площадь теплообменника (м²)	0,6	
Мощность теплообменника** (кВт)	7	7,8
Время нагрева от 15°C до 65°C от теплообменника (мин)	38	54
Вес без воды (кг)	62,5	69,6
Вес с водой (кг)	182,5	219,6
Толщина теплоизоляции (мм)	40,5	40,5
Степень электрической защиты	IP 25	
Класс энергетической эффективности	C	

* Значение верно при температуре холодной воды 10 °C и при температуре горячей воды 65 °C

** Значение верно при температуре воды в системе отопления +80 °C, при температуре холодной воды 10 °C и протоке не менее 1м³/час

Габаритные размеры

Модель водонагревателя

	LOVK 120 D	LOVK 150 D
Ширина (мм)	1 143	1 373
Глубина (мм)	548	548
Диаметр (мм)	520	520