

Комбинированные водонагреватели OVK D

Настенный комбинированный водонагреватель с теплообменником «бак в баке». Вертикальное исполнение, объем 120 и 150 литров.

Модели серии OVK D – это классический дизайн, высокое качество сборки и выдающиеся эксплуатационные характеристики. Нагрев воды осуществляется при помощи электрического нагревательного элемента из нержавеющей стали и теплообменника «бак в баке», подключенного к внешнему источнику тепла.

Патрубки для подключения контура отопления расположены справа и слева попарно. Неиспользуемые патрубки заглушаются. Заглушки входят в комплект поставки.

Преимуществом конструкции «бак в баке» является отсутствие гидравлического сопротивления, что позволяет установить водонагреватель в системе отопления с естественной циркуляцией теплоносителя.



Минимальные теплотери

- Пенополиуретановая изоляция толщиной 40,5 мм



Многоступенчатая защита

- Функция защиты от перегрева
- Группа безопасности входит в комплект поставки
- Класс защиты корпуса – IP 25 (защита от струй воды)



Продолжительный срок службы

- Фланец и нагревательный элемент выполнены из нержавеющей стали
- Внутренняя и внешняя поверхности внутреннего бака покрыты специальной эмалью CoPro
- Антикоррозийный магниевый анод
- Гарантия на внутренний бак 5 лет



Простота установки и технического обслуживания

- Монтажная планка с универсальным креплением
- Возможность монтажа прибора в ванной комнате
- Регулятор температуры расположен на лицевой панели



Комфорт в использовании

- Максимальное количество горячей воды с постоянной температурой
- Минимальное время нагрева
- Индикатор нагрева
- Индикатор температуры горячей воды
- Диапазон регулирования температуры +5 °C ...+ 80 °C

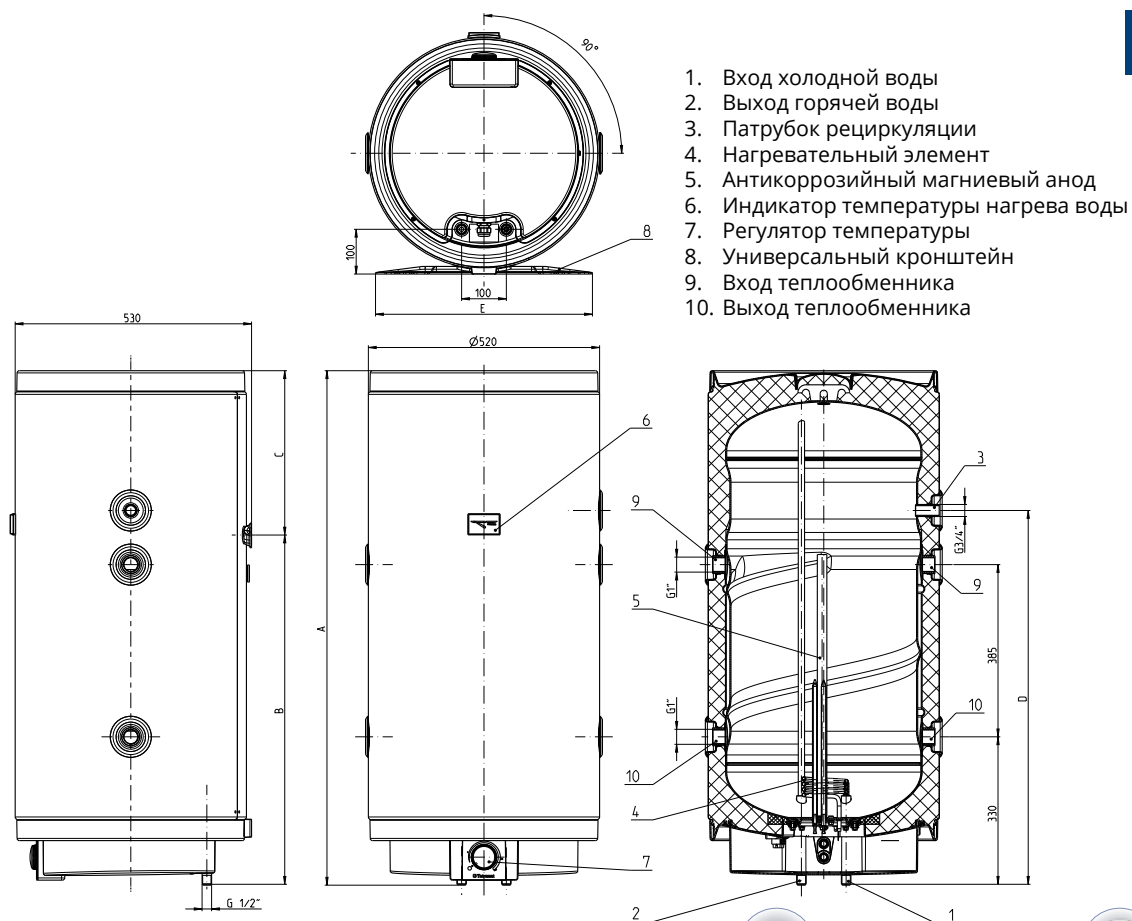


Современный дизайн

- Внешний вид прибора гармонично сочетается с любым интерьером



Отсутствие гидравлического сопротивления позволяет установить водонагреватель в системе отопления с естественной циркуляцией теплоносителя



1. Вход холодной воды
2. Выход горячей воды
3. Патрубок рециркуляции
4. Нагревательный элемент
5. Антикоррозийный магниевый анод
6. Индикатор температуры нагрева воды
7. Регулятор температуры
8. Универсальный кронштейн
9. Вход теплообменника
10. Выход теплообменника

Технические характеристики

Модель водонагревателя

	OVK 120 D	OVK 150 D
Артикул	232807	232808
Номинальный объем (л)	120	150
Электрическое подключение	1/N/PE ~ 230V	
Макс. допустимое давление бака (бар)	6	
Макс. допустимое давление теплообменника (бар)	4	
Мощность ТЭНа (кВт)	2	2
Тепловые потери за 24 часа (кВтч)	1,40	1,64
Объем смешанной воды 40°C* (л)	226	270
Время нагрева от 15°C до 65°C при помощи ТЭНа (мин)	213	267
Активная площадь теплообменника (м²)	0,6	
Мощность теплообменника** (кВт)	7	7,8
Время нагрева от 15°C до 65°C от теплообменника (мин)	38	53,5
Вес без воды (кг)	59,3	66,4
Вес с водой (кг)	179,3	216,4
Толщина теплоизоляции (мм)	40,5	40,5
Степень электрической защиты	IP 25	
Класс энергетической эффективности	C	

* Значение верно при температуре холодной воды 10 °C и при температуре горячей воды 65 °C

** Значение верно при температуре воды в системе отопления +80 °C, при температуре холодной воды 10 °C и протоке не мене 1м³/час

Габаритные размеры

Модель водонагревателя

	OVK 120 D	OVK 150 D
Высота (мм)	1 143	1 373
Глубина (мм)	530	530
Диаметр (мм)	520	520
Е	Универсальный кронштейн (см. раздел аксессуары)	