

# Комбинированные водонагреватели OVK/1 L(P)

## Настенный комбинированный водонагреватель с трубчатым теплообменником площадью 1м<sup>2</sup>. Вертикальное исполнение, объем от 80 до 200 литров.

Модели серии OVK/1 – это классический дизайн, высокое качество сборки и выдающиеся эксплуатационные характеристики. Нагрев воды осуществляется при помощи электрического нагревательного элемента из нержавеющей стали и трубчатого теплообменника подключенного к внешнему источнику тепла.

На лицевой панели расположен регулятор температуры и индикатор работы водонагревателя. Внутренний бак выполнен из стали и покрыт с двух сторон специальной эмалью CoPro. В моделях OVK/1...L патрубки подключения трубчатого теплообменника расположены слева, а в моделях OVK/1...P справа.



### Минимальные теплотери

- Пенополиуретановая изоляция толщиной 48 мм



### Многоступенчатая защита

- Функция защиты от перегрева
- Группа безопасности входит в комплект поставки
- Класс защиты корпуса – IP 25 (защита от струй воды)



### Продолжительный срок службы

- Фланец и нагревательный элемент выполнены из нержавеющей стали
- Внутренняя и внешняя поверхности внутреннего бака покрыты специальной эмалью CoPro
- Антикоррозийный магниевый анод
- Гарантия на внутренний бак 5 лет



### Простота установки и технического обслуживания

- Монтажная планка с универсальным креплением
- Возможность монтажа прибора в ванной комнате
- Регулятор температуры расположены на лицевой панели



### Комфорт в использовании

- Максимальное количество горячей воды с постоянной температурой
- Минимальное время нагрева
- Индикатор нагрева
- Индикатор температуры горячей воды
- Диапазон регулирования температуры +5 °C ...+ 80 °C

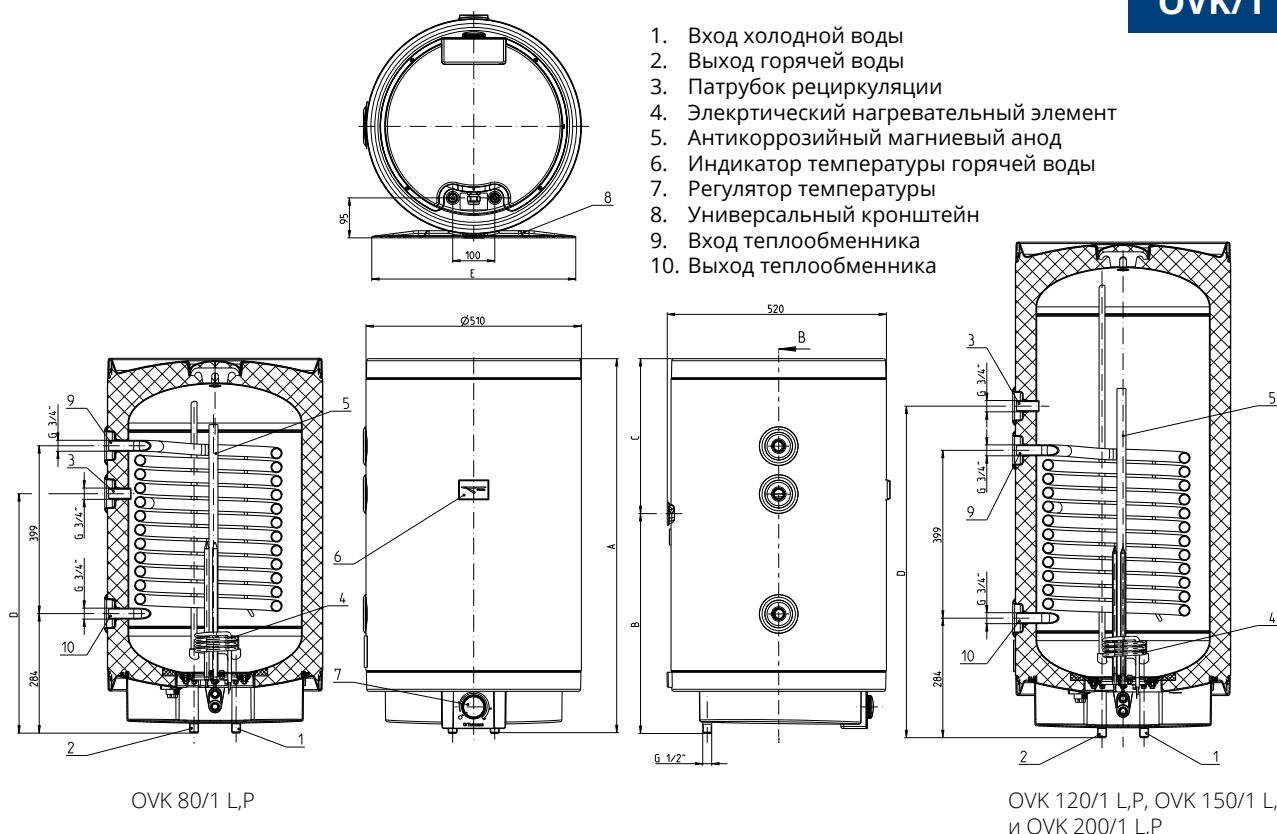


### Современный дизайн

- Внешний вид прибора гармонично сочетается с любым интерьером



Варианты подключения к теплообменнику:  
справа (OVK P) или слева (OVK L)



OVK 80/1 L,P

 OVK 120/1 L,P, OVK 150/1 L,P  
и OVK 200/1 L,P

## Технические характеристики

Модель водонагревателя	OVK 80/1L / OVK 80/1P	OVK 120/1L / OVK 120/1P	OVK 150/1L / OVK 150/1P	OVK 200/1L / OVK 200/1P
Артикул	233519 / 233520	233521 / 233522	233523 / 233524	233525 / 233526
Номинальный объем (л)	76	114	145	193
Электрическое подключение	1/N/PE ~ 230V			
Макс. допустимое давление бака (бар)	6			
Макс. допустимое давление теплообменника (бар)	6			
Мощность ТЭНа (кВт)	2	2	2	2
Тепловые потери за 24 часа (кВтч)	0,893	1,19	1,426	1,803
Объем смешанной воды 40°C* (л)	128	209	278	395
Время нагрева от 15°C до 65°C при помощи ТЭНа (мин)	133	205	258	347
Активная площадь теплообменника (м²)	1,0			
Мощность теплообменника** (кВт)	15,8	16,9	17	17,1
Время нагрева от 15°C до 65°C от теплообменника (мин)	11,1	18,9	26,6	33,6
Вес без воды (кг)	46,2	56,6	63,7	75
Вес с водой (кг)	122,2	170,6	208,7	268
Толщина теплоизоляции (мм)	48	48	48	48
Степень электрической защиты	IP 25			
Класс энергетической эффективности	B	B	C	C

\* Значение верно при температуре холодной воды 10 °C и при температуре горячей воды 65 °C

\*\* Значение верно при температуре воды в системе отопления +80 °C, при температуре холодной воды 10 °C и протоке не менее 1 м³/час

## Габаритные размеры

Модель водонагревателя	OVK 80/1L / OVK 80/1P	OVK 120/1L / OVK 120/1P	OVK 150/1L / OVK 150/1P	OVK 200/1L / OVK 200/1P
Ширина (мм)	510	510	510	510
Глубина (мм)	520	520	520	520
Высота (мм)	871	1178	1410	1715
E	Универсальный кронштейн (см. раздел аксессуары)			