

Комбинированные водонагреватели LOVK

Настенный комбинированный водонагреватель с трубчатым теплообменником. Горизонтальное исполнение, объем от 80 до 200 литров.

Модели серии LOVK – это классический дизайн, высокое качество сборки и выдающиеся эксплуатационные характеристики. Нагрев воды осуществляется при помощи встроенного электрического нагревательного элемента из нержавеющей стали и трубчатого теплообменника, подключенного к внешнему источнику тепла.

На лицевой панели расположен регулятор температуры и индикатор работы водонагревателя. Внутренний бак выполнен из стали и покрыт с двух сторон специальной эмалью CoPro.



Минимальные теплотери

- Пенополиуретановая изоляция толщиной 48 мм



Многоступенчатая защита

- Функция защиты от перегрева
- Группа безопасности входит в комплект поставки
- Класс защиты корпуса – IP 25 (защита от струй воды)



Продолжительный срок службы

- Фланец и нагревательный элемент выполнены из нержавеющей стали
- Внутренняя и внешняя поверхности внутреннего бака покрыты специальной эмалью CoPro
- Антикоррозийный магниевый анод
- Гарантия на внутренний бак 5 лет



Простота установки и технического обслуживания

- Горизонтальная установка
- Возможность монтажа прибора в ванной комнате
- Регулятор температуры расположен на лицевой панели



Комфорт в использовании

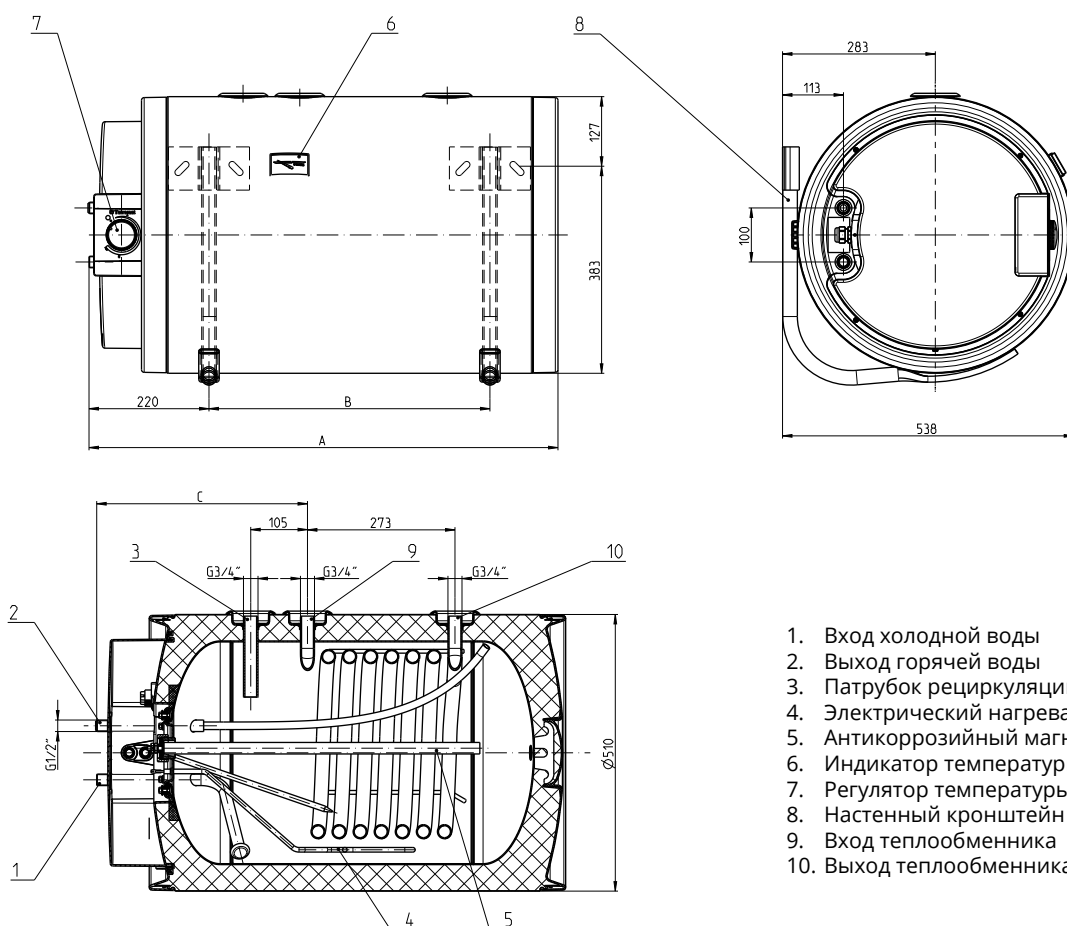
- Максимальное количество горячей воды с постоянной температурой
- Минимальное время нагрева
- Индикатор нагрева
- Индикатор температуры горячей воды
- Диапазон регулирования температуры +5 °C ...+ 80 °C



Современный дизайн

- Внешний вид прибора гармонично сочетается с любым интерьером





1. Вход холодной воды
2. Выход горячей воды
3. Патрубок рециркуляции
4. Электрический нагревательный элемент
5. Антикоррозийный магниевый анод
6. Индикатор температуры горячей воды
7. Регулятор температуры
8. Настенный кронштейн
9. Вход теплообменника
10. Выход теплообменника

Технические характеристики

Модель водонагревателя

	LOVK 80	LOVK 120	LOVK 150	LOVK 200
Артикул	232819	232821	232823	232825
Номинальный объем (л)	76	117	148	196
Электрическое подключение	1/N/PE ~ 230V			
Макс. допустимое давление бака (бар)	6			
Макс. допустимое давление теплообменника (бар)	6			
Мощность ТЭНа (кВт)	2	2	2	2
Тепловые потери за 24 часа (кВтч)	1,298	1,691	1,973	2,31
Объем смешанной воды 40°C* (л)	137	181	270	313
Время нагрева от 15°C до 65°C при помощи ТЭНа (мин)	133	205	258	347
Активная площадь теплообменника (м²)	0,6			
Мощность теплообменника** (кВт)	10,3	10,7	11,1	11,6
Время нагрева от 15°C до 65°C за счет теплообменника (мин)	18	30	39,2	55
Вес без воды (кг)	42,2	54,1	61,2	72,5
Вес с водой (кг)	118,2	171,1	209,2	268,5
Толщина теплоизоляции (мм)	48	48	48	48
Степень электрической защиты	IP 25			

* Значение верно при температуре холодной воды 10 °С и при температуре горячей воды 65 °С

** Значение верно при температуре воды в системе отопления +80 °С, при температуре холодной воды 10 °С и протоке не мене 1м³/час

Габаритные размеры

Модель водонагревателя

	LOVK 80	LOVK 120	LOVK 150	LOVK 200
Ширина (мм)	871	1 178	1 410	1 715
Глубина (мм)	538	538	538	538
Высота (мм)	510	510	510	510