

**Therm 4000 S****С закрытой камерой сгорания****Описание:**

- Постоянная электронная модуляция мощности по температуре и потоку
- Контроль температуры горячей воды с точностью до 1 °С
- Включение происходит при минимальном давлении воды 0,1 бар
- Подключение к сети 220 В

**Назначение**

Рекомендуется для установки в случае отсутствия шахты дымохода

Приготовление горячей воды в бытовых целях

**Техническое оснащение**

Принудительное дымоудаление через коаксиальный дымоход 60/100 или 80/110 (необходимо заказывать отдельный аксессуар)

Атмосферная горелка из нержавеющей стали для природного или сжиженного газа

Датчик температуры и расхода воды на входе

Электронный розжиг

Встроенный вентилятор принудительного удаления продуктов сгорания

Ионизационный контроль пламени

Теплообменник изготовлен из высококачественной меди

ЖК-дисплей

**Модель водонагревателя****Код модели**

WTD 12 AM E23

7 736 502 892

WTD 15 AM E23

7 736 502 893

WTD 18 AM E23

7 736 502 894



		WTD 12 AM E23	WTD 15 AM E23	WTD 18 AM E23
<b>Мощность</b>				
Номинальная тепловая мощность	кВт	20,8	25,4	31,6
Номинальная тепловая нагрузка	кВт	22,5	27,5	34
КПД при номинальной тепловой нагрузке 100%	%	91,5	91,5	91,5
КПД при номинальной тепловой нагрузке 30%	%	94	94	94
<b>Газ</b>				
Допустимое подаваемое давление: природный газ	мбар	13	13	13
Допустимое давление подключенного газа: Бутан	мбар	28-30	28-30	28-30
Допустимое давление подключенного газа: Пропан	мбар	37	37	37
Расход газа: природный газ (G20)	м³/ч	2,4	2,9	3,6
Расход газа: бутан (G30)	кг/ч	1,8	2,2	2,7
Расход газа: пропан (G31)	кг/ч	1,7	2,1	2,6
Подключение газа	R"	¾	¾	¾
<b>Приготовление горячей воды</b>				
Максимально допустимое давление	бар	12	12	12
Минимальное рабочее давление	бар	0,1	0,1	0,1
Температура, °C	°C	35-60	35-60	35-60
Проток горячей воды при ΔT 50 °C	л/мин	6	7,5	9
Проток горячей воды при ΔT 25 °C	л/мин	12	15	18
Подключение водопровода	R"	½	½	½
Подключение ГВС	R"	½	½	½
<b>Дымовые газы</b>				
Объемный поток продуктов сгорания	кг/ч	50	70	85
Температура при максимальной мощности	°C	170	170	170
<b>Электрическое подключение</b>				
Электропитание	В	230	230	230
Максимальная потребляемая мощность	Вт	100	100	100
<b>Размеры</b>				
ВхШхГ	мм	568x300x170	568x300x170	568x364x175
Вес (без упаковки)	кг	10	11	12
<b>Принадлежности</b>		<b>Артикул</b>		
Адаптер системы дымоудаления 80/110		7 709 003 564		
Пульт дистанционного управления		7 736 502 925		
<b>Модель водонагревателя</b>		<b>Код комплекта перенастройки на сжиженный газ 23 → 31</b>		
WTD 12 AM E23		87 387 046 650		
WTD 15 AM E23		87 387 046 660		
WTD 18 AM E23		87 387 046 670		



Данная серия представляет собой группу водонагревателей нового поколения, разработанных компанией Bosch для коммерческого использования. Благодаря своим особенностям эти водонагреватели предлагают высокую производительность ГВС, существенно снижая затраты на энергию и обслуживание по сравнению с традиционными решениями.



## Газовые проточные водонагреватели высокой мощности

**Therm 6000 S**

**108**

WTD24 AME

**Therm 8000 S**

**110**

WTD27 AME

## Therm 6000 S

### Высокопроизводительный газовый проточный водонагреватель



#### Описание:

- КПД до 87%
- Идеальное решение для промышленных и бытовых объектов с большим потреблением горячей воды
- Простое объединение в каскад до 12 шт. (до 288 л/мин)
- Возможность работы с предварительно нагретой водой, например от системы солнечных коллекторов
- Электронное прецизионное поддержание температуры горячей воды с точностью до 1 °C
- Высокая компактность, простота монтажа и обслуживания по сравнению с традиционными решениями (например, напольный котел с бойлером)
- Возможность работы с пультом дистанционного управления
- Включение от минимального давления воды 0,3 бар (в т.ч. в каскадной установке)

### Назначение

Водонагреватель предназначен для обеспечения горячего водоснабжения для объектов с большим потреблением горячей воды (до 288 л/мин при объединении в каскад)

### Техническое оснащение

#### Безопасность

- Датчик контроля ионизации пламени
- Температурный датчик обратной тяги
- Температурный датчик закрытого корпуса
- Датчик предотвращения перегрева
- Комплект защиты от замерзания (включен в комплект поставки)

#### Горение

- Горелка предварительного смешения с низким уровнем выброса оксидов азота
- Регулирующий газовый клапан с функцией поддержания постоянного коэффициента избытка воздуха
- Электронная система регулирования горелки

#### Электроника

- Система кодов ошибок, упрощающая эксплуатацию прибора
- Режим обслуживания, облегчающий установку параметров работы
- LCD-дисплей с подсветкой для большего удобства пользовательского интерфейса

#### Регулирование

- Датчик контроля потока воды с низким рабочим давлением
- Датчик температуры воды на входе и выходе для поддержания стабильного уровня температуры воды на выходе
- Водяной клапан с электроприводом для приоритета температуры горячей воды
- Дымоудаление и подвод воздуха для горения через отдельные трубы 80/80

### Модель водонагревателя

WTD24 AME

### Код модели

7 703 311 077

**WTD24 AME**
**Мощность**

Номинальная полезная мощность, мин/макс кВт	6,0-42,0
Номинальная тепловая нагрузка, мин/макс кВт	6,3-48,4
Коэффициент полезного действия	87%

**Газ**

Давление в сети природный газ, мбар	13-20
Давление в сети сжиженный газ, мбар	30
Потребление природного газа при максимальной мощности, м <sup>3</sup> /час	5.09
Потребление сжиженного газа при максимальной мощности, м <sup>3</sup> /час	3.8
Подключение газа, R"	¾

**Приготовление горячей воды**

Допустимое давление, бар	0,3-12
Максимальная производительность при ΔT=25 °C, л/мин	24
Проток горячей воды при ΔT 25 °C, л/мин	4,0-13,0
Подключение водопровода, R"	¾
Подключение ГВС, R"	¾

**Дымовые газы**

Весовой поток дымовых газов, кг/ч природный/сжиженный газ	85,2/85,4
Температура дымовых газов при максимальной/минимальной мощности, °C	250/54
Подключение через отдельные трубы, диаметр мм	80/80

**Электрические характеристики**

Электрическое подключение	230 В, 50 Гц
Максимальная потребляемая мощность, Вт	116
Тип защиты	X2D

**Общие**

Масса без упаковки, кг	31
Габаритные размеры	771x452x286
Уровень шума, дБ	59

**Принадлежности**
**Артикул**


Комплект интеллектуального каскадирования

7 736 500 272



Принадлежность для высоких температур (до 80 °C)

7 736 500 605



Комплект дистанционного управления

7 709 003 756

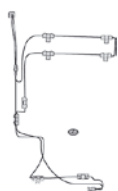


Адаптер для двухтрубных систем (WTD 24)

7 709 003 734

Адаптер системы дымоудаления 80/110

7 709 003 564



Комплект защиты от замерзания

7 709 003 709

**Модель водонагревателя**

WTD24 AME

**Код комплекта перенастройки  
на сжиженный газ 23 → 31**

87 190 024 600

## Therm 8000 S

### Высокопроизводительный газовый проточный водонагреватель



#### Описание:

- КПД до 100% за счет использования режима конденсации.
- Идеальное решение для промышленных и бытовых объектов с большим потреблением горячей воды
- Простое объединение в каскад до 12 шт. (до 324 л/мин)
- Возможность работы с предварительно нагретой водой, например, от системы солнечных коллекторов
- Электронное прецизионное поддержание температуры горячей воды с точностью до 1°C
- Высокая компактность, простота монтажа и обслуживания по сравнению с традиционными решениями (например напольный котел с бойлером)
- Возможность работы с пультом дистанционного управления
- Включение от минимального давления воды 0,3 бар (в т.ч. в каскадной установке)
- Возможность подключения нескольких пультов дистанционного управления (до 6 шт.)

#### Назначение

Водонагреватель предназначен для обеспечения горячего водоснабжения для объектов с большим потреблением горячей воды (до 324 л/мин при объединении в каскад)

#### Техническое оснащение

##### Безопасность

- Датчик контроля ионизации пламени
- Температурный датчик обратной тяги
- Температурный датчик закрытого корпуса
- Датчик предотвращения перегрева
- Комплект защиты от замерзания (включен в комплект поставки)

##### Горение

- Горелка предварительного смешения с низким уровнем выброса оксидов азота
- Регулирующий газовый клапан с функцией поддержания постоянного коэффициента избытка воздуха
- Электронная система регулирования горелки
- Повышенная эффективность благодаря использованию технологии конденсации

##### Электроника

- Система кодов ошибок, упрощающая эксплуатацию прибора
- Режим обслуживания, облегчающий установку параметров работы
- LCD-дисплей с подсветкой для большего удобства пользовательского интерфейса

##### Регулирование

- Датчик контроля потока воды с низким рабочим давлением
- Датчик температуры воды на входе и выходе для поддержания стабильного уровня температуры воды на выходе
- Водяной клапан с электроприводом для приоритета температуры горячей воды
- Дымоудаление и подвод воздуха для горения через отдельные трубы 80/80 или коаксиальную 80/125

#### Модель водонагревателя

WTD27 AME

#### Код модели

7 703 311 070

**WTD27 AME**
**Мощность**

Номинальная полезная мощность, мин/макс кВт	6,0-50,3
Номинальная тепловая нагрузка, мин/макс кВт	6-48,4
Коэффициент полезного действия	до 100%

**Газ**

Давление в сети природный газ, мбар	13-20
Давление в сети сжиженный газ, мбар	30
Потребление природного газа при максимальной мощности, м <sup>3</sup> /час	5.09
Потребление сжиженного газа при максимальной мощности, м <sup>3</sup> /час	3.8
Подключение газа, R"	¾

**Приготовление горячей воды**

Допустимое давление, бар	0,3-12
Максимальная производительность при ΔT=25 °C, л/мин	27
Подключение водопровода, R"	¾
Подключение ГВС, R"	¾

**Дымовые газы**

Весовой поток дымовых газов, кг/ч природный/сжиженный газ	81,8/79,3
Температура дымовых газов при максимальной/минимальной мощности, °C	64/29
Подключение через коаксиальный дымоход, диаметр мм	80/125
Подключение через отдельные трубы, диаметр мм	80/80

**Электрические характеристики**

Электрическое подключение	230 В, 50 Гц
Максимальная потребляемая мощность, Вт	116
Тип защиты	X2D

**Общие**

Масса без упаковки, кг	34
Габаритные размеры	771x452x286
Уровень шума, дБ	59

**Принадлежности**
**Артикул**


Комплект интеллектуального каскадирования

7 736 500 272



Принадлежность для высоких температур (до 80 °C)

7 736 500 605



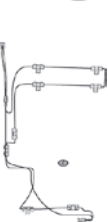
Комплект дистанционного управления

7 709 003 756



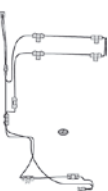
Адаптер для двухтрубных систем (WTD 27)

7 709 003 733



Адаптер системы дымоудаления 80/110

7 709 003 564



Комплект защиты от замерзания

7 709 003 709

**Модель водонагревателя**

WTD27 AME

**Код комплекта перенастройки  
на сжиженный газ 23 → 31**

87 190 024 600



## Возможные гидравлические схемы

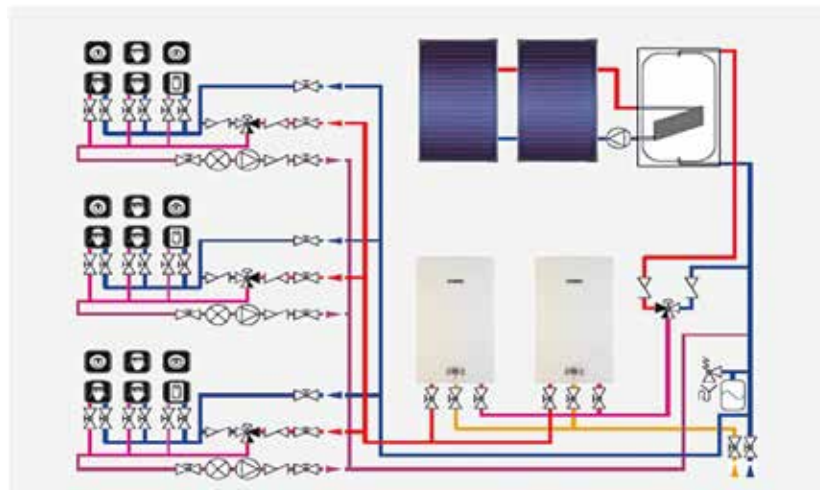
### Водонагреватели, объединенные в каскад для многоквартирного дома или гостиницы



Каскадная система – лучшее решение проблемы непрерывной подачи горячей воды, обеспечивающее максимальный комфорт и полную безопасность при размещении небольшой площади.

- Каскадная система способна обеспечить подачу неограниченного объема горячей воды со скоростью до 324 л/мин при средней температуре, равной 25 °С, наиболее полно удовлетворяя потребности в горячей воде
- Каскадная система может быть установлена на небольшой площади без каких-либо внешних аксессуаров или специального оборудования мест для монтажа. Это позволяет оптимизировать издержки и сложность работ, связанных с установкой.

### Водонагреватели, объединенные в каскад для многоквартирного дома или гостиницы, с подогревом воды системой солнечных коллекторов



Высокая степень совместимости с оборудованием, работающим на основе солнечной энергии, является одной из наиболее примечательных особенностей серии нагревателей высокой мощности Bosch

Когда предварительно нагретая вода подается непосредственно к водонагревателю:

- если температура на входе выше заданного значения, прибор не включается
- если температура на входе ниже заданного значения, мощность работы горелки установится точно на том уровне, который необходим для достижения заданного температурного значения. Эта особенность устраняет необходимость установки внешних аксессуаров, таких как отводные клапаны, делая монтажные работы менее дорогими и сложными.