



Сделано в Англии

Бойлеры PREMIER Plus спроектированы на основе современных разработок и изготовлены из высококачественных материалов. Они сочетают в себе много инновационных решений и работают максимально эффективно, предоставляя потребителю максимум горячей воды и комфорта.

ОСОБЕННОСТИ БОЙЛЕРОВ PREMIER Plus:

Теплообменник «змеевик в змеевике»

- Уникальная конструкция – эффективный и максимально быстрый нагрев воды;
- Змеевик находится глубоко в бойлере, что позволяет получить больше горячей воды с однородной температурой;
- Совместим со всеми котлами, в том числе и с конденсационными.

Легкость транспортировки и установки

- Установка напольная или настенная;
- Все соединения доступны с передней части;
- Легкий вес;
- Встроенные в основание полости для захвата руками;
- Подъемная опора в комплекте (болты, вкрученные в патрубков выходы горячей воды);
- Опора жесткости в основании для устойчивости.

Входной диффузор холодной воды

- Запатентованный дизайн;
- Уменьшение перемешивания холодной и горячей воды, за счет чего обеспечивается подача большого количества горячей воды с постоянной температурой.

ТЭН (опция)

- Уникальный нагревательный элемент, который имеет форму «L», погружается глубоко в бойлер для обеспечения большого количества горячей воды с однородной температурой;
- Ключ для легкого монтажа и демонтажа ТЭНа.



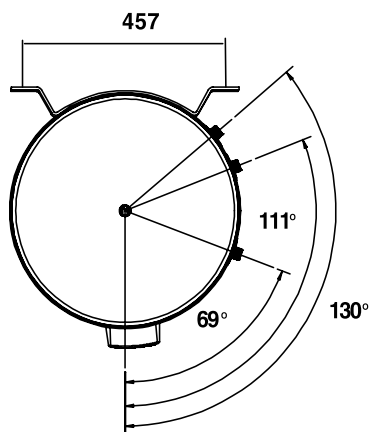
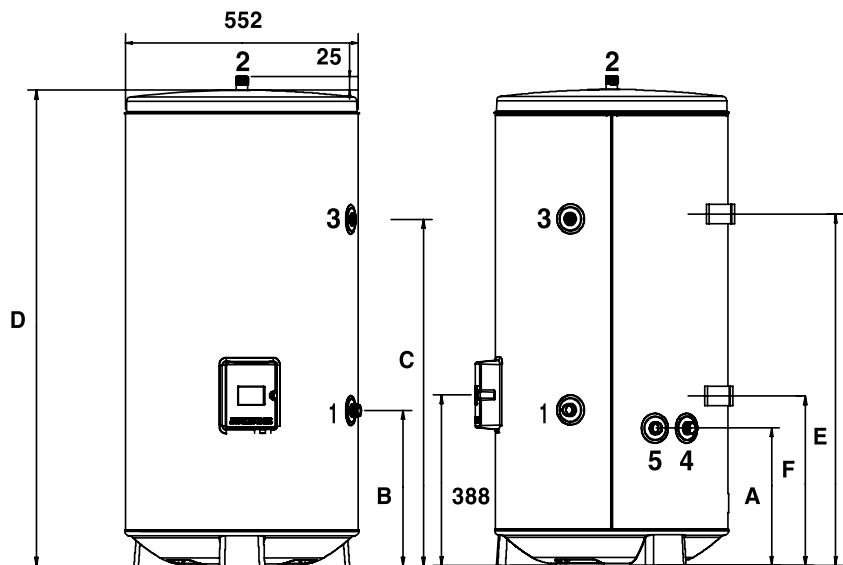
Теплообменник «змеевик в змеевике»

ПРЕИМУЩЕСТВА БОЙЛЕРОВ PREMIER Plus

- Нержавеющая сталь DUPLEX обладает повышенной стойкостью к коррозии;
- Прочная конструкция и легкий вес;
- Теплообменник «змеевик в змеевике» быстро и эффективно нагревает воду;
- Универсальный дизайн настенных и напольных бойлеров;
- Встроенные термостат и термостат безопасности для присоединения к котлу и управления с него.

Размеры

PREMIER Plus 100 / 150 / 200 / 300



- 1 – вход холодной воды 3/4"
- 2 – выход горячей бытовой воды 3/4"
- 3 – рециркуляция 1/2"
- 4 – вход воды контура отопления 3/4"
- 5 – выход воды контура отопления 3/4"

Комплектация

- 2 кронштейна для крепления бойлера на стену (кроме модели PREMIER Plus 300);
- ручка для переноски бойлера (накручивается на патрубок выхода горячей воды).

МОДЕЛЬ		PREMIER Plus 100	PREMIER Plus 150	PREMIER Plus 200	PREMIER Plus 300
A	мм	314	314	314	314
B	мм	354	354	354	354
C	мм	493	792	1094	1480
D	мм	762	1090	1474	2040
E	мм	555	803	1088	-
F	мм	280	382	382	-

ТЕХНИЧЕСКИЕ ХАРАКТЕРИСТИКИ		НАСТЕННАЯ ИЛИ НАПОЛЬНАЯ УСТАНОВКА			НАПОЛЬНАЯ	
		PREMIER Plus 100	PREMIER Plus 150	PREMIER Plus 200	PREMIER Plus 300	
Емкость бойлера	л	100	150	200	300	
Макс. мощность теплообменника*	кВт	30	30	30	30	
Потери напора в змеевике при номинальной циркуляции	м Н ₂ O	2	2	2	2	
Номинальная циркуляция теплоносителя через змеевик	м ³ /ч	2	2	2	2	
Производительность в проточном режиме при Δt=35°C	л/мин	12,3	12,3	12,3	12,3	
Время нагрева воды в бойлере на Δt=45°C	мин	10	15	20	30	
Максимальное давление воды в змеевике	бар	3,5	3,5	3,5	3,5	
Диапазон регулирования темп. воды в бойлере**	°C	5–65	5–65	5–65	5–65	
Макс. давление воды ГВС	бар	7	7	7	7	
Потери тепла в окружающую среду за сутки	кВт*ч/24ч	1,14	1,70	2,30	2,72	
Мощность ТЭНа при 230 В (опция)	кВт	2,7	2,7	2,7	2,7	
Время нагрева ТЭНом на Δt=45°C (опция)	мин	105	157	210	315	
Поверхность змеевика бойлера	м ²	0,79	0,79	0,79	0,79	
Габаритные размеры:	высота	мм	762	1 090	1 474	2 040
	диаметр	мм	552	552	552	552
Вес НЕТТО/БРУТТО		кг	25/33	31/39	38/46	60/68
Упаковочные размеры		см	56×65×89	56×65×123	56×65×158	56×65×214

*Характеристики даны при расчетной температуре 90/70°C – подача из котла/обратка и при температуре входной холодной воды 15°C.

**При присоединении к котлам BAXI.