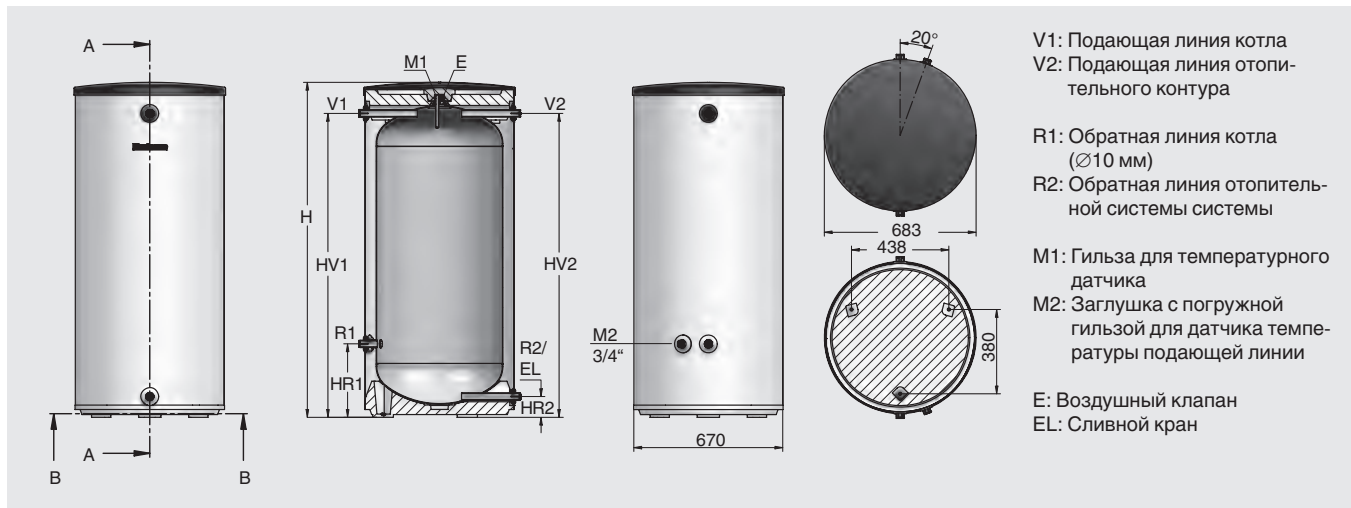




Бак-накопитель Logalux P200/5 W и 300/5 W



Общая информация

- Цилиндрический бак из стального листа в вертикальном исполнении
- Допускается применение только в закрытых отопительных системах

- Прочная и лёгкая в установке конструкция
- Идеальное дополнение к твердотопливным котлам
- Теплоизоляция из твёрдого полиуретанового пенопласта с облицовкой
- Регулируемые ножки

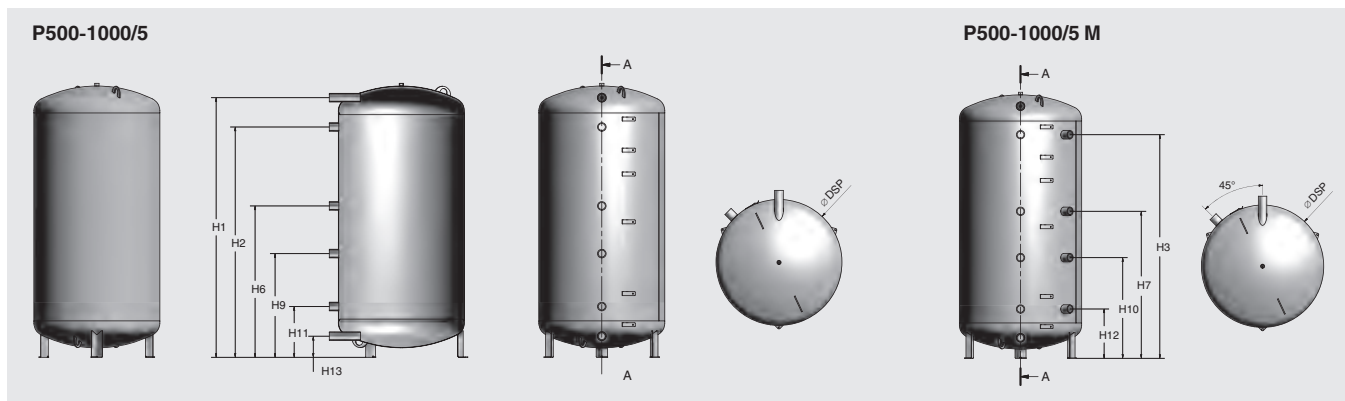
Технические характеристики

Бак-накопители Р		Р200/5 W	Р300/5 W
Объем бака	л	200	300
Диаметер	D (мм)	550	670
Высота	H (мм)	1530	1495
Подающая линия	VS (DN)	R1	R1
Обратная линия	RS (DN)	R1	R1
Высота подключений	HV1 мм	1399	1355
	HV2 мм	1399	1355
	HR1 (мм)	265	318
	HR2 (мм)	75	87
Макс. избыточное рабочее давление	бар	3	3
Макс. рабочая температура	°C	90	90
Теплопотери в режиме готовности	кВт/24 ч	1,8	1,94
Вес нетто	кг	75	87
Вес брутто (в заполненном состоянии)	кг	275	387
Цвет теплоизоляции	-	белый	

Наименование	Артикул №	Цена, евро	Группа скидок
Р200/5W	8 718 543 042	462,—	735
Р300/5W	8 718 544 085	556,—	

Рекомендации по ценам без обязательств. Не предназначены для конечного потребителя, только как основа для расчетов. НДС не включен.

Бак-накопитель Logalux P500-1000/5 и P500-1000/5 M



Общая информация

- Цилиндрический бак из стального листа в вертикальном исполнении
- Баки-накопители должны заполняться только водой для отопительной системы и могут работать только в закрытых отопительных установках
- Баки-накопители могут использоваться через водопроводную станцию для непрямого нагрева водопроводной воды
- Для использования с твердотопливным котлом
- Боковые подключения контуров:
 - 6 подключений у P.../5
 - 10 подключений у P.../5 M
- Клеммы для подключения датчиков
- Теплоизоляция в белом и синем цветах
- Теплоизоляция 80 мм, флис из полиэфирного волокна с покрытием из поливинилхлорида
- Возможность каскадирования баков P

Технические характеристики

Бак-накопители P		P500/5	P500/5 M	P 750/5	P750/5 M	P1000/5	P1000/5 M
Объём бака	л	490	490	750	750	960	960
Высота бака с теплоизоляцией	H (мм)	1785	1785	1865	1865	2230	2230
Диаметр с теплоизоляцией	D (мм)	810	810	950	950	950	950
Диаметр без теплоизоляции	DSP (мм)	650	650	790	790	790	790
Диаметр подключений	DN	G 1 1/2" (IG)	G 1 1/2" (IG)	G 1 1/2" (IG)	G 1 1/2" (IG)	G 1 1/2" (IG)	G 1 1/2" (IG)
Теплоизоляция	мм	80	80	80	80	80	80
Высота подключений, мм	H1 (мм)	1620	1620	1630	1630	2070	2070
	H2 (мм)	1440	1440	1440	1440	1880	1880
	H3 (мм)	-	1440	-	1440	-	1880
	H6 (мм)	950	950	950	950	1150	1150
	H7 (мм)	-	950	-	950	-	1150
	H9 (мм)	710	710	710	710	800	800
	H10 (мм)	-	710	-	710	-	800
	H11 (мм)	270	270	270	270	270	270
	H12 (мм)	-	270	-	270	-	270
H13 (мм)	130	130	130	130	130	130	
Вес нетто с теплоизоляцией	кг	76	76	110	110	146	146
Теплопотери в режиме готовности	кВт/24 ч	3,6	3,6	4,5	4,5	5,7	5,7
Макс. избыточное рабочее давление	бар	3	3	3	3	3	3
Макс. рабочая температура	°C	95	95	95	95	95	95

Бак-накопитель
200-1000 л

Р
Цены



Обозначение	Объем, л	Цвет	Толщина теплоизоляции, мм	Артикул №	Цена, евро	Группа скидок
P500-80/5	500	синий	80	7 736 501 712	669,—	735
P500-80/5 M	500	синий	80	7 736 501 713	698,—	
P750-80/5	750	синий	80	7 736 501 717	753,—	
P750-80/5 M	750	синий	80	7 736 501 718	787,—	
P1000-80/5	1000	синий	80	7 736 501 722	946,—	
P1000-80/5 M	1000	синий	80	7 736 501 723	978,—	
P500-80/5W	500	белый	80	7 736 501 728	669,—	
P500-80/5 MW	500	белый	80	7 736 501 729	698,—	
P750-80/5W	750	белый	80	7 736 501 733	753,—	
P750-80/5 MW	750	белый	80	7 736 501 734	787,—	
P1000-80/5W	1000	белый	80	7 736 501 738	946,—	
P1000-80/5 MW	1000	белый	80	7 736 501 739	978,—	