

6 720 647 615-00.1ITL

Технический паспорт,  
инструкция по монтажу и техническому обслуживанию  
**Logamax E213**



Внимательно прочитайте перед монтажом и техническим  
обслуживанием.

**Buderus**

## Содержание

<b>1</b>	<b>Пояснения условных обозначений и правила техники безопасности</b> .....	<b>3</b>			
1.1	Расшифровка символов .....	3			
1.2	Правила техники безопасности .....	3			
<b>2</b>	<b>Информация об оборудовании</b> .....	<b>4</b>			
2.1	Обзор типов .....	4			
2.2	Применение по назначению .....	4			
2.3	Указания по монтажу .....	4			
2.4	Рекомендации по эксплуатации .....	4			
2.5	Антифризы и ингибиторы .....	5			
2.6	Нормы, инструкции и правила .....	5			
2.7	Инструменты, материалы и вспомогательные средства .....	5			
2.8	Минимальные расстояния и воспламеняемость строительных материалов .....	5			
2.9	Описание оборудования .....	5			
2.10	Утилизация .....	7			
2.11	Комплект поставки .....	7			
2.12	Заводская табличка .....	7			
2.13	Размеры и технические характеристики .....	8			
2.13.1	Размеры Logamax E213 4—18 .....	8			
2.13.2	Размеры Logamax E213 22—60 .....	9			
2.13.3	Технические характеристики .....	10			
<b>3</b>	<b>Транспортировка</b> .....	<b>11</b>			
<b>4</b>	<b>Монтаж</b> .....	<b>11</b>			
4.1	Выполните перед монтажом .....	11			
4.2	Расстояния .....	12			
4.3	Демонтаж облицовки котла .....	12			
4.4	Монтаж отопительного котла .....	12			
4.5	Выполнение гидравлических подключений .....	12			
4.6	Заполнение отопительной системы и проверка герметичности .....	12			
4.6.1	Заполнение котла водой и проверка герметичности .....	12			
4.6.2	Удаление воздуха из насоса отопительного контура и устранение заклинивания .....	13			
4.6.3	Удаление воздуха из котла .....	13			
<b>5</b>	<b>Электрическое подключение</b> .....	<b>14</b>			
5.1	Подключение к электросети (5-проводная сеть) ..	14			
5.2	Подключение к электросети (4-проводная сеть) ..	17			
5.3	Электросхемы .....	18			
5.3.1	Электрическая схема Logamax E213 4—8 .....	19			
5.3.2	Электрическая схема Logamax E213 10—18 .....	20			
5.3.3	Электрическая схема Logamax E213 22—60 .....	21			
5.3.4	Пример с вышестоящей системой управления ...	22			
5.4	Схемы соединений .....	23			
5.4.1	Схема соединений Logamax E213 4—8 .....	23			
5.4.2	Схема соединений Logamax E213 10—18 .....	23			
5.4.3	Схема соединений Logamax E213 22—30 .....	24			
5.4.4	Схема соединений Logamax E213 36 .....	24			
5.4.5	Схема соединений Logamax E213 45 .....	25			
5.4.6	Схема соединений Logamax E213 60 .....	25			
5.5	Подключение внешнего управления котлом .....	26			
5.5.1	Электросхемы внешнего управления .....	27			
5.5.2	Управление трёхходовым клапаном и бойлером ...	28			
<b>6</b>	<b>Пуск в эксплуатацию</b> .....	<b>29</b>			
6.1	Перед пуском в эксплуатацию .....	29			
6.2	Первый пуск .....	29			
6.2.1	Проверка и разблокировка предохранительного ограничителя температуры .....	29			
6.3	Протокол пуска в эксплуатацию .....	30			
<b>7</b>	<b>Управление отопительной системой</b> .....	<b>30</b>			
7.1	Рекомендации по эксплуатации .....	30			
7.2	Элементы управления .....	31			
7.3	Регулирование отопления .....	32			
7.3.1	Комнатный регулятор температуры .....	32			
7.3.2	Прекращение отопления .....	32			
7.4	Выключение котла .....	32			
<b>8</b>	<b>Техническое обслуживание и чистка оборудования</b> ....	<b>33</b>			
8.1	Чистка котла .....	33			
8.2	Проверка рабочего давления, добавление воды и удаление воздуха из отопительной системы .....	33			
8.3	Добавление воды и удаление воздуха .....	33			
8.4	Протокол контрольного осмотра и технического обслуживания .....	34			
<b>9</b>	<b>Охрана окружающей среды/утилизация</b> .....	<b>34</b>			
<b>10</b>	<b>Неисправности и их устранение</b> .....	<b>35</b>			
<b>11</b>	<b>Рекомендации по проектированию</b> .....	<b>37</b>			
11.1	Остаточный напор насоса отопительного контура и примеры гидравлических схем .....	37			
11.2	Пример установки .....	38			
	<b>Алфавитный указатель</b> .....	<b>39</b>			

## 1 Пояснения условных обозначений и правила техники безопасности

### 1.1 Расшифровка символов

#### Предупреждения



Предупреждения обозначены в тексте восклицательным знаком в треугольнике на сером фоне.

Выделенные слова в начале предупреждения обозначают вид и степень тяжести последствий, наступающих в случае непринятия мер безопасности.

- **УВЕДОМЛЕНИЕ** означает, что возможно повреждение оборудования.
- **ВНИМАНИЕ** означает, что возможны травмы лёгкой и средней тяжести.
- **ОСТОРОЖНО** означает, что возможны тяжёлые травмы.
- **ОПАСНО** означает, что возможны травмы, опасные для жизни.

#### Важная информация



Важная информация без каких-либо опасностей для человека и оборудования обозначается приведенным здесь знаком. Она выделяется горизонтальными линиями над текстом и под ним.

#### Другие знаки

Знак	Описание
▶	Действие
→	Ссылка на другое место в инструкции или на другую документацию
•	Перечисление/список
–	Перечисление/список (2-ой уровень)

Таб. 1

## 1.2 Правила техники безопасности

### Общие правила техники безопасности

Несоблюдение правил безопасной эксплуатации может привести к тяжёлым травмам вплоть до смертельного исхода, а также к повреждению оборудования и загрязнению окружающей среды.

- ▶ Внимательно прочитайте правила техники безопасности перед пуском котла в эксплуатацию.
- ▶ Монтаж, первый пуск в эксплуатацию, техническое обслуживание и ремонт должны выполнять только сотрудники специализированного предприятия.
- ▶ Котёл должны принять местные органы надзора.
- ▶ Проводите чистку и техническое обслуживание минимум один раз в год. При этом необходимо проверить исправную работу всей отопительной системы. Сразу же устраняйте выявленные недостатки.

### Опасность при несоблюдении правил собственной безопасности в аварийных случаях, например, во время пожара

- ▶ Никогда не подвергайте свою жизнь опасности. Собственная безопасность - прежде всего.

### Повреждения из-за ошибок в управлении

Ошибки в управлении могут привести к травмам персонала и/или к повреждению оборудования.

- ▶ Обеспечьте доступ к котлу только тех лиц, которые умеют им правильно пользоваться.
- ▶ Монтаж, первый пуск в эксплуатацию, техническое обслуживание и ремонт должны выполнять только специалисты, прошедшие обучение по данному типу оборудования у официального представителя компании.

### Монтаж и эксплуатация

- ▶ Монтаж оборудования должно производить только уполномоченное специализированное предприятие.
- ▶ Котёл должен всегда работать с достаточным количеством воды и с правильным рабочим давлением. Запрещается перекрывать предохранительные клапаны. Это может привести к повреждениям из-за высокого давления. При нагреве вода может вытекать из предохранительного клапана отопительного контура и контура ГВС.
- ▶ Устанавливайте котёл только в таком помещении, в котором температура не будет опускаться ниже нуля.
- ▶ Запрещается хранить горючие материалы и жидкости поблизости от котла.
- ▶ Выдерживайте безопасные расстояния в соответствии с местными нормами.

### Опасность для жизни из-за удара электрическим током

- ▶ Подключение к электросети должны выполнять только специалисты-электрики. Соблюдайте схему соединений.
- ▶ Перед проведением любых работ отключите подачу напряжения на всех фазах. Обеспечьте защиту от случайного включения.
- ▶ Этот котёл нельзя устанавливать во влажных помещениях.

### Контрольные осмотры/техническое обслуживание

- ▶ Рекомендация для потребителя: заключите договор о проведении технического обслуживания и контрольных осмотров с уполномоченным специализированным предприятием и ежегодно проводите техническое обслуживание котла.
- ▶ Потребитель несёт ответственность за безопасную и экологичную эксплуатацию оборудования.
- ▶ Выполняйте правила техники безопасности, приведённые в главе «Техническое обслуживание и чистка».

**Оригинальные запчасти**

Мы не несём ответственности за повреждения, возникшие в результате применения запасных частей, поставленных не изготовителем.

- ▶ Используйте только оригинальные запчасти и дополнительное оборудование от изготовителя котла.

**Повреждения от замерзания оборудования**

- ▶ При опасности замерзания слейте воду из котла, бойлера и труб отопительной системы. Только при полностью сухой установке не существует опасности замерзания оборудования.

**Инструктаж заказчика (потребителя)**

- ▶ Объясните потребителю принцип действия и управление оборудованием.
- ▶ Объясните потребителю, что он не имеет право вносить какие-либо изменения или производить ремонт оборудования.
- ▶ Укажите потребителю на то, что дети не должны находиться возле отопительной установки без присмотра взрослых.
- ▶ Заполните и передайте протокол пуска в эксплуатацию и передачи оборудования из этой инструкции.
- ▶ Передайте техническую документацию потребителю.

**Утилизация**

- ▶ При утилизации упаковки соблюдайте экологические нормы.
- ▶ Утилизируйте котёл в специальных организациях с соблюдением правил охраны окружающей среды.

**Чистка**

- ▶ Протирайте котёл снаружи влажной тряпкой.

**2 Информация об оборудовании**

Настоящая инструкция содержит важную информацию о безопасном и правильном монтаже, вводе в эксплуатацию и техническом обслуживании отопительного котла.

Эта инструкция предназначена для специалистов, которые имеют специальное образование и опыт работы с отопительными установками.

**2.1 Обзор типов**

Эта инструкция предназначена для следующих типов котлов:

Logamax E213 4 – 18	4 – 18 кВт
Logamax E213 22 – 60	22 – 60 кВт

Таб. 2 Обзор типов

**2.2 Применение по назначению**

Котёл должен применяться только для нагрева воды в системе отопления и горячего водоснабжения.

Для правильного применения котла учитывайте его параметры, приведённые на заводской табличке и в технических характеристиках.

**2.3 Указания по монтажу**

Используйте только оригинальные запчасти или запчасти, разрешённые изготовителем котла. Мы не несём ответственности за повреждения, возникшие в результате применения запасных частей, поставленных не изготовителем.

При монтаже и эксплуатации отопительной системы соблюдайте следующее:

- местные строительные нормы и правила по условиям установки оборудования
- инструкции и правила оснащения отопительной системы приборами безопасности
- требования той страны, где эксплуатируется оборудование, к месту монтажа

**2.4 Рекомендации по эксплуатации**

При эксплуатации отопительной системы выполняйте следующее:

- ▶ Эксплуатация котла разрешается с температурой котловой воды не более 90 °С и с давлением от 0,8 до 2,5 бар. Регулярно проверяйте эти параметры.
- ▶ Котёл могут обслуживать только специалисты, которые прошли инструктаж и ознакомились с работой оборудования.
- ▶ Никогда не перекрывайте предохранительный клапан.
- ▶ Не кладите на котёл или поблизости от него сгораемые предметы (только на безопасном расстоянии).
- ▶ Поверхность котла можно чистить только негорючими средствами.
- ▶ Не храните горючие материалы в помещении, где установлен котёл (бензин, масло и др.).
- ▶ Все защитные панели должны быть установлены во время работы котла.
- ▶ Выдерживайте безопасные расстояния в соответствии с местными нормами.

## 2.5 Антифризы и ингибиторы

Если эксплуатация котла без средств защиты от замерзания невозможна, то следует выбирать антифриз, разрешённый производителем котла.



Применение средств от замерзания (антифризов):

- ▶ сокращает срок службы котла и его узлов
- ▶ ухудшает теплопередачу
- ▶ снижает коэффициент полезного действия котла

## 2.6 Нормы, инструкции и правила



При монтаже и эксплуатации соблюдайте национальные нормы и правила!

Должны соблюдаться следующие директивы и предписания:

- ГОСТ Р 51733-2001
- ГОСТ 20448
- ГОСТ 5542
- СНиП 42-01-2002
- СНиП 41-01-2003
- СНиП 2.04.01-85
- СП 31-110-2003
- СП 41 - 108 - 2004
- ПУЭ, Главгосэнергонадзор России, 1998.
- Строительные нормы и правила соответствующей страны
- Предписания соответствующего предприятия по газоснабжению
- EnEG (закон об экономии энергии)
- EnEV (постановление об оснащении зданий энергосберегающими оборудованием и теплоизоляцией)

## 2.7 Инструменты, материалы и вспомогательные средства

Для монтажа и технического обслуживания котла требуется стандартный набор инструментов, обычно необходимый для работ с системой отопления, а также с водопроводным и электрическим оборудованием.

## 2.8 Минимальные расстояния и воспламеняемость строительных материалов

- ▶ В стране, где эксплуатируется оборудование, требования к минимальным расстояниям могут отличаться от тех, что приведены далее.
- ▶ Соблюдайте правила электромонтажа и требования к минимальным расстояниям той страны, где эксплуатируется оборудование.
- ▶ Расстояние до трудновоспламеняемых и самогасящихся материалов должно быть не менее 200 мм.

Горючесть строительных материалов		
A негорючие		
A1:	негорючие	Асбест, камень, керамическая плитка, обожжённая глина, строительный раствор, штукатурка (без органических добавок)
A2:	слабогорючие материалы (с органическими составляющими)	Гипсокартонные плиты, базальто-войлочные плиты, стекловолокно
B горючие		
B1:	трудно воспламеняющиеся	Бук, дуб, древесина с покрытием, войлок
B2:	нормально воспламеняющиеся	Сосна, лиственница, ель, древесина с покрытием
B3:	легко воспламеняющиеся	Асфальт, картон, целлюлозные материалы, битумная бумага, древесноволокнистые плиты, пробка, полиуретан, полистирол, полиэтилен, тряпки из волокнистого материала для мытья полов

Таб. 3 Горючесть строительных материалов по DIN 4102

## 2.9 Описание оборудования

Основные составные части котла Logamax E213:

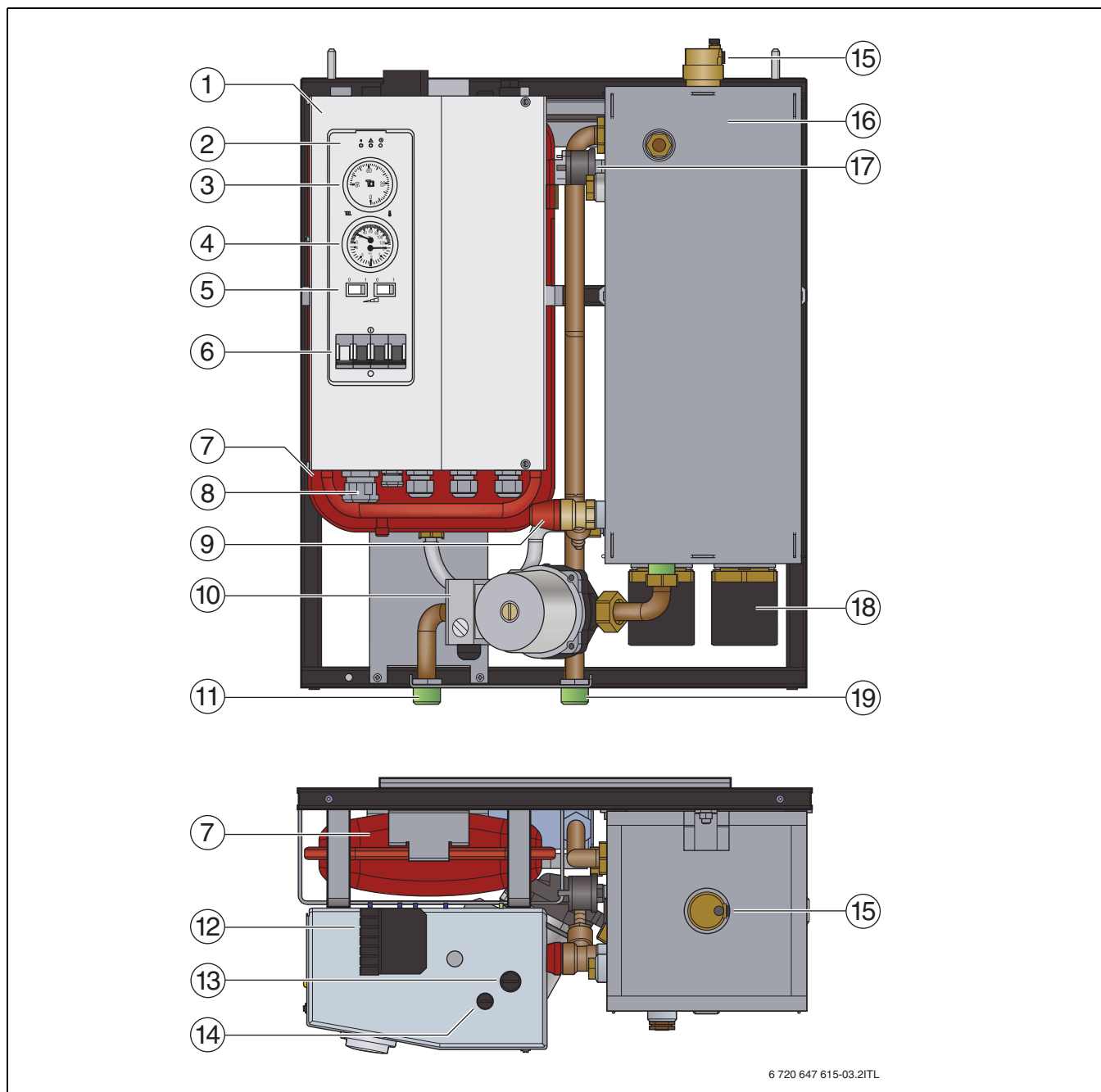
- корпус котла
- рама и облицовка
- пульт управления
- насос
- расширительный бак (зависит от мощности)
- реле давления воды
- предохранительный клапан

Котёл может работать как составная часть системы центрального отопления, поквартирного отопления, гибридной или аккумулирующей системы.

Корпус котла выполнен из сварного листа с теплоизоляцией. Котёл крепится к стене на раме с монтажными кронштейнами. Теплоизоляция на облицовке котла снижает потери энергии. Одновременно она служит защитой от шума и обеспечивает бесшумную работу котла.

Предохранительные устройства (воздушный клапан, предохранитель системы управления, предохранительный ограничитель температуры) находятся сверху на котле.

В зависимости от типа и мощности котла устанавливаются различные нагревательные элементы. Возможна ступенчатая регулировка мощности котла. Различные ступени мощности задаются с пульта управления. Количество и раскладка ступеней мощности приведены в технических характеристиках (→ глава 2.13.3).



6 720 647 615-03.2ITL

Рис. 1 Функциональные элементы котла

- [1] Электрощаф
- [2] Контрольные лампы
- [3] Регулятор температуры
- [4] Термометр/манометр
- [5] Выключатели мощности
- [6] Главный выключатель
- [7] Расширительный бак (AG)
- [8] Кабельный ввод
- [9] Предохранительный клапан
- [10] Насос
- [11] Обратная линия котла (RK)
- [12] Штекерное соединение контура регулирования
- [13] Предохранительный ограничитель температуры (STB)
- [14] Предохранитель системы управления
- [15] Воздушный клапан
- [16] Облицовка котла с теплоизоляцией
- [17] Реле давления воды
- [18] Нагревательные стержни
- [19] Подающая линия котла (VK)

## 2.10 Утилизация

- ▶ При утилизации упаковки соблюдайте экологические нормы.
- ▶ Утилизация заменяемых компонентов должна производиться в специальных организациях с соблюдением правил охраны окружающей среды.

## 2.11 Комплект поставки

При получении котла учтите следующее:

- ▶ При получении груза проверьте целостность упаковки.
- ▶ Проверьте комплектность поставки.



Расширительный бак не входит в комплект котла Logamax E213 22 – 60. Он подбирается и монтируется в соответствии с отопительной системой по действующим нормам и правилам.

Узел	Количество
Котёл Logamax E213 (монтаж на стену)	1
Монтажный кронштейн	1
Сливной шланг	1
Предохранитель системы управления	1
Синяя перемычка (СУ, 2,5 мм <sup>2</sup> ) (→ глава 5.2, стр. 17)	1
Техническая документация	1

Таб. 4 Комплект поставки

## Дополнительное оборудование



Здесь приведён перечень основного дополнительного оборудования для этого котла. Полный список дополнительного оборудования приведён в нашем каталоге.

- Комнатный регулятор температуры Kovopor REGO 9720 (вкл/выкл)
- Комнатный регулятор температуры Honeywell T 6360A1079 (вкл/выкл)
- Программируемый регулятор температуры Honeywell CM 707 (автоматический или ручной режим, отопление можно задавать на каждый день недели для четырёх времён года)
- Программируемый регулятор температуры Siemens RDE 10.1 (автоматический или ручной режим, отопление можно задавать на каждый день недели с двумя уровнями температуры)
- Программируемый регулятор температуры Honeywell CM 907 (автоматический или ручной режим, отопление можно задавать на каждый день недели для четырёх времён года, программа «отпуск», режим адаптации и другие функции. Возможно подключение датчика наружной температуры и других датчиков.

## 2.12 Заводская табличка

Заводская табличка находится справа внизу на обложке котла. Она содержит следующие данные:

- мощность
- заводской номер
- дату изготовления (FD)
- сведения о допуске к эксплуатации

## 2.13 Размеры и технические характеристики

### 2.13.1 Размеры Logamax E213 4–18

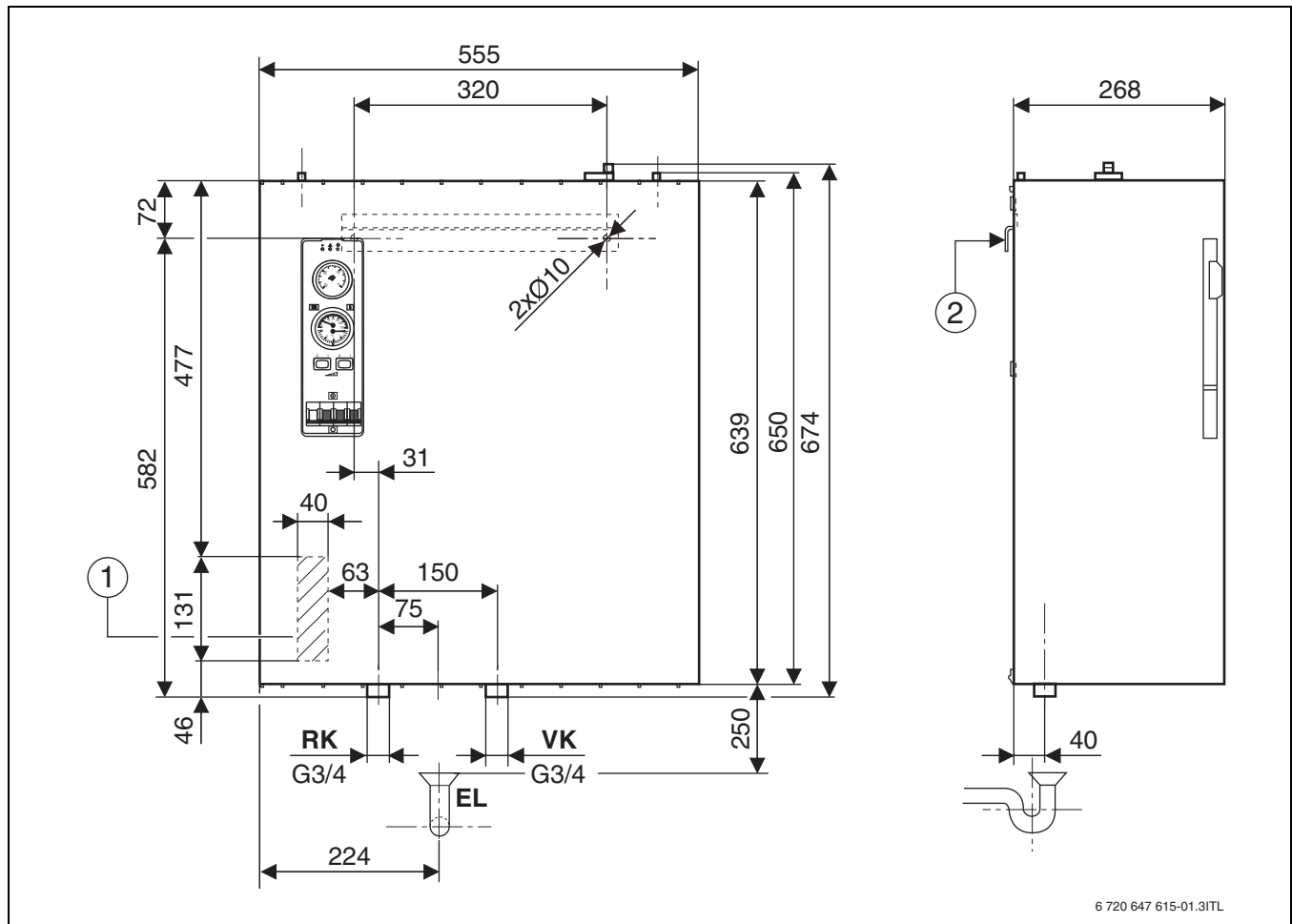


Рис. 2 Размеры и подключения Logamax E213 4–18

- [1] Кабельный ввод
- [2] Монтажный кронштейн
- [EL] Слив (сифон)
- [RK] Обратная линия котла (G 3/4")
- [VK] Подающая линия котла (G 3/4")



## 2.13.2 Размеры Logamax E213 22 – 60

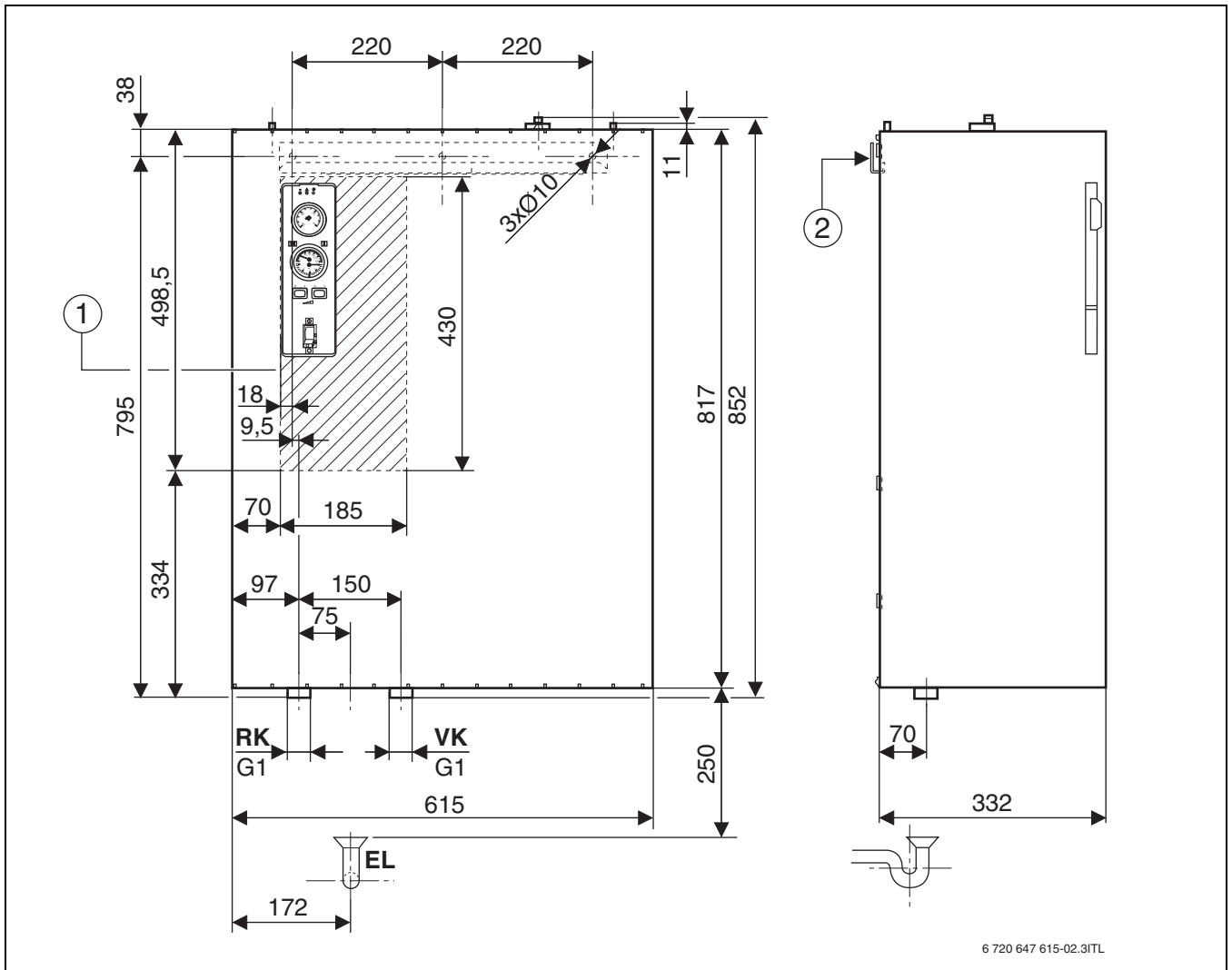


Рис. 3 Размеры и подключения Logamax E213 22 – 60

- [1] Кабельный ввод
- [2] Монтажный кронштейн
- [EL] Слив (сифон)
- [RK] Обратная линия котла (G 1")
- [VK] Подающая линия котла (G 1")

## 2.13.3 Технические характеристики

	Ед.изм.	Типоразмер котла (мощность)					
		Logamax E213 4	Logamax E213 6	Logamax E213 8	Logamax E213 10	Logamax E213 14	Logamax E213 18
Теплопроизводительность	кВт	3,96	5,94	7,92	9,9	13,86	17,82
Общая мощность, максимальная	кВт	4,1	6,1	8,1	10,1	14,1	18,1
Общий КПД	%	99					
Количество ступеней мощности	—	2			3		
Распределение мощности по ступеням	кВт	2–2	4–2	4–4	4–4–2	6–6–2	6–6–6
Сетевое напряжение	В ..	3 x 400/230 (+6 % / -10 %)					
Потребляемый ток	А	7	9	12	15	21	27
Степень защиты	—	IP40					
Количество контакторов	—	2			3		
Бесшумные контакторы	—	Да					
Предохранитель перед котлом	А	10	10	13	16	25	32
Разрывная мощность главного выключателя	А	63					
Включение ступеней мощности (→ глава 7.3, стр. 32)	кВт	2–4	4–6	4–8	4–6–8–10	6–8–12–14	6–12–12–18
Управляющее напряжение	В ..	230 (+6 % / -10 %)					
Минимальное сечение подводящего кабеля <sup>1)</sup>	мм <sup>2</sup>	5(4) x 2,5			5(4) x 4	5(4) x 6	
Предохранительный клапан (½ ")	бар	2,5					
Максимально допустимое рабочее давление	бар	2,5					
Минимальное рабочее давление	бар	0,8					
Максимальная температура котловой воды	°С	90					
Объем воды в котле	л	9,5					
Объем воды в расширительном баке (AG)	л	7					
Подключение подающей линии	дюйм	G¾					
Подключение обратной линии	дюйм	G¾					
Вес (без воды)	кг	36			40		
Ширина x высота x глубина	мм	555 x 674 x 268					

Таб. 5 Технические характеристики Logamax E213 4 – 18

1) Выбор сечения, длина и способ прокладки в соответствии с местными правилами

	Ед.изм.	Типоразмер котла (мощность)					
		Logamax E213 22	Logamax E213 24	Logamax E213 30	Logamax E213 36	Logamax E213 45	Logamax E213 60
Теплопроизводительность	кВт	21,78	23,76	29,7	35,64	44,55	59,4
Общая мощность, максимальная	кВт	22,1	24,1	30,1	36,2	45,2	60,2
Общий КПД	%	99					
Количество ступеней мощности	—	4 (3)					
Распределение мощности по ступеням	кВт	6+6–6–4	6+6–6–6	7,5+7,5–7,5–7,5	12+6–12–6	15+7,5–15–7,5	15+15–15–15
Сетевое напряжение	В ..	3 x 400/230 (+6 % / -10 %)					
Потребляемый ток	А	33	36	45	53	67	88
Степень защиты	—	IP40					
Количество контакторов	—	4					
Бесшумные контакторы	—	Нет					
Предохранитель перед котлом	А	40	40	50	63	80	100
Разрывная мощность главного выключателя	А	63			160		
Включение ступеней мощности (→ глава 7.3, стр. 32)	кВт	12–16–18–22	12–18–18–24	15–22,5–22,5–30	18–24–30–36	22,5–30–37,5–45	30–45–45–60
Управляющее напряжение	В ..	230 (+6 % / -10 %)					
Минимальное сечение подводящего кабеля <sup>1)</sup>	мм <sup>2</sup>	5(4) x 6	5(4) x 10		5(4) x 16		5(4) x 25


Таб. 6 Технические характеристики Logamax E213 22 – 60

	Ед.изм.	Типоразмер котла (мощность)					
		Logamax E213 22	Logamax E213 24	Logamax E213 30	Logamax E213 36	Logamax E213 45	Logamax E213 60
Предохранительный клапан (½ ")	бар	2,5					
Максимально допустимое рабочее давление	бар	2,5					
Минимальное рабочее давление	бар	0,8					
Максимальная температура котловой воды	°С	90					
Объём воды в котле	л	29,5					
Объём воды в расширительном баке (AG)	л	—					
Подключение подающей линии	дюйм	G1					
Подключение обратной линии	дюйм	G1					
Вес (без воды)	кг	48			53		62
Ширина x высота x глубина	мм	615 x 852 x 332					

Таб. 6 Технические характеристики Logamax E213 22 – 60

1) Выбор сечения, длина и способ прокладки в соответствии с местными правилами

### 3 Транспортировка




**УВЕДОМЛЕНИЕ:** Повреждения при транспортировке

- ▶ Выполняйте указания по транспортировке, нанесённые на упаковку.
- ▶ Применяйте подходящие транспортные средства, например, специальную тележку со стяжными ремнями.
- ▶ Транспортируйте котёл **в горизонтальном** положении.
- ▶ Не допускайте толчков и ударов.


- ▶ Поместите упакованный котёл на тележку, при необходимости зафиксируйте стяжными ремнями и доставьте к месту установки.
- ▶ Удалите упаковочные ремни.
- ▶ Удалите упаковку с котла и утилизируйте её в соответствии с экологическими нормами.

### 4 Монтаж



**ВНИМАНИЕ:** Возможно получение травм и повреждение оборудования из-за неправильного монтажа!


- ▶ Котёл нельзя монтировать без расширительного бака и предохранительного клапана.
- ▶ Котёл нельзя устанавливать в ванных комнатах и влажных помещениях.



**УВЕДОМЛЕНИЕ:** Повреждение от замерзания оборудования!

- ▶ Котёл можно устанавливать только в таком помещении, где температура не будет опускаться ниже нуля.

#### 4.1 Выполните перед монтажом



**УВЕДОМЛЕНИЕ:** Возможно повреждение оборудования из-за невыполнения требований следующих инструкций.

- ▶ Выполняйте требования инструкций на отопительный котёл и все установленные компоненты.

Выполните перед монтажом следующее:

- Все электрические соединения, подключение приборов безопасности и установку предохранителей должны выполнять специалисты-электрики с соблюдением действующих норм и местных инструкций.
- Электрическое подключение выполняется в соответствии со схемой электрических соединений.
- После монтажа котла обеспечьте надёжное заземление.
- Обесточьте установку перед открытием и проведением любых работ с котлом!
- Попытки неправильно вставить штекеры под напряжением могут привести к повреждению котла и к удару электрическим током.

## 4.2 Расстояния



**ОПАСНО:** Опасность пожара из-за наличия легковоспламеняющихся материалов или жидкостей!

- ▶ Запрещается хранить легковоспламеняющиеся материалы или жидкости в непосредственной близости от котла.
- ▶ Проинформируйте обслуживающий персонал о минимальных расстояниях, которые нужно выдерживать до горючих материалов. (→ глава 2.8, стр. 5).

- Соблюдайте правила электромонтажа и требования к минимальным расстояниям.
- Расположите котёл на стене так, чтобы внизу оставалось свободное пространство не менее 0,6 м и не менее 0,2 м с других сторон.

## 4.3 Демонтаж облицовки котла

Для более простого монтажа и выполнения других работ можно снять облицовку с котла.

- ▶ Отверните винты в нижнем вырезе рамы.
- ▶ Облицовку сначала немного отклоните снизу на себя и затем снимите вверх.

## 4.4 Монтаж отопительного котла



**УВЕДОМЛЕНИЕ:** Возможно повреждение оборудования из-за неправильного монтажа на стене!

- ▶ Применяйте подходящий крепёжный материал в зависимости от свойств стены и веса котла.

В этой главе описывается монтаж котла на стене.

- ▶ Разметьте отверстия для монтажного кронштейна.
- ▶ Просверлите размеченные отверстия Ø 12 мм.
- ▶ Вставьте дюбели в отверстия.
- ▶ Закрепите котёл на стене с помощью монтажного кронштейна и винтов Ø 8 мм.
- ▶ Котёл должен висеть на стене строго вертикально.
- ▶ При необходимости закрепите котёл на стене через дополнительное отверстие в монтажном кронштейне.

## 4.5 Выполнение гидравлических подключений



**УВЕДОМЛЕНИЕ:** Возможно повреждение оборудования из-за неплотных соединений!

- ▶ Все трубы для подключения котла следует прокладывать без напряжений.

Подключите трубопроводы следующим образом:

- ▶ Подключите обратную линию к штуцеру RK.
- ▶ Подключите подающую линию к штуцеру VK.
- ▶ Наденьте сливной шланг на выход предохранительного клапана и вставьте другой конец шланга в сифон, установленный заказчиком.
- ▶ Медленно заполните котёл. При этом наблюдайте за показаниями манометра.

## 4.6 Заполнение отопительной системы и проверка герметичности

### 4.6.1 Заполнение котла водой и проверка герметичности

- ▶ Перед пуском в эксплуатацию заполните котёл водой и проведите испытание на герметичность (опрессовку).



**ОПАСНО:** Возможно получение травм и/или повреждение оборудования из-за высокого давления при испытании на герметичность! При высоком давлении возможно повреждение приборов контроля давления, регулирующей арматуры, предохранительных устройств и бойлера.

- ▶ После заполнения нужно проверить котёл давлением, соответствующим давлению срабатывания предохранительного клапана.
- ▶ Учитывайте максимально допустимое давление для установленных компонентов.
- ▶ После проведения испытаний давлением откройте все запорные устройства.
- ▶ Убедитесь, что все приборы регулирования, измерения давления и предохранительные устройства работают правильно.

- ▶ Подсоедините шланг к водопроводному крану.



**ОПАСНО:** Угроза здоровью из-за загрязнения питьевой воды!

- ▶ Соблюдайте национальные нормы и правила для предотвращения загрязнения питьевой воды (например, водой из отопительных систем).
- ▶ Выполняйте нормы EN 1717.

- ▶ Наденьте заполненный водой шланг на кран для заполнения и слива и закрепите его хомутом.



**УВЕДОМЛЕНИЕ:** Возможно повреждение оборудования из-за плохого качества воды! При плохом качестве воды отопительная система может выйти из строя в результате коррозии и образования накипи.

- ▶ Выполняйте требования к воде для отопительной системы согласно документации для проектирования и каталогу.

- ▶ Отрегулируйте предварительное давление расширительного бака.
- ▶ Откройте кран для заполнения и слива.

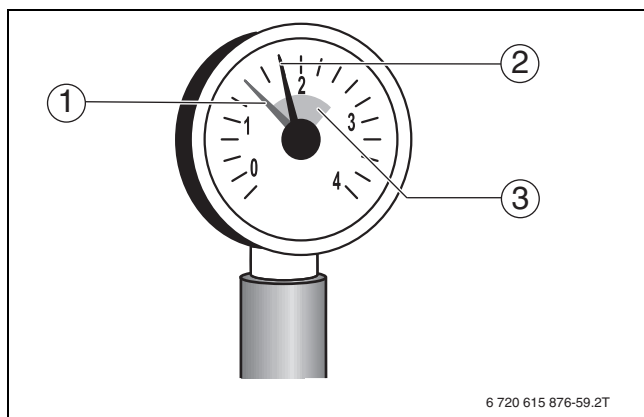
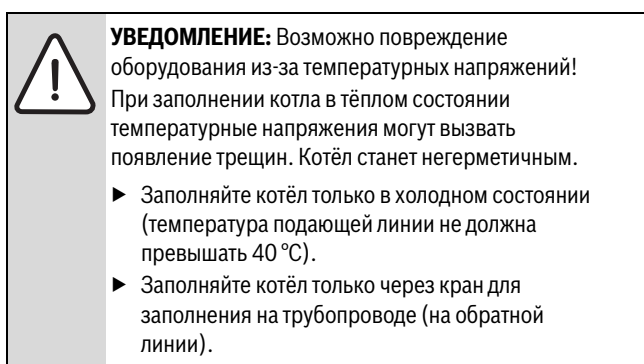


Рис. 4 Манометр

- [1] Красная стрелка
- [2] Стрелка манометра
- [3] Зелёная зона



- ▶ Закройте водопроводный кран и кран для заполнения и слива, когда достигнуто необходимое давление.
- ▶ Выпустите воздух из котла через воздушные клапаны (→ рис. 5 и 6).
- ▶ Выпустите воздух из отопительной системы через вентили на отопительных приборах.
- ▶ Если давление снизится из-за удаления воздуха, то нужно добавить воду.
- ▶ Проверку герметичности проводите в соответствии с местными нормами.
- ▶ После проведения испытаний давлением откройте все перекрытые узлы отопительной системы.
- ▶ Убедитесь, что все приборы регулирования, измерения давления и предохранительные устройства работают правильно.
- ▶ После проведения опрессовки котла и при отсутствии протечек установите правильное рабочее давление.
- ▶ Отсоедините шланг от крана для заполнения и слива.
- ▶ Занесите рабочее давление и качество воды в инструкцию по эксплуатации.

**При первом заполнении, добавлении или замене воды:**

- ▶ Выполняйте требования к воде для отопительной системы.

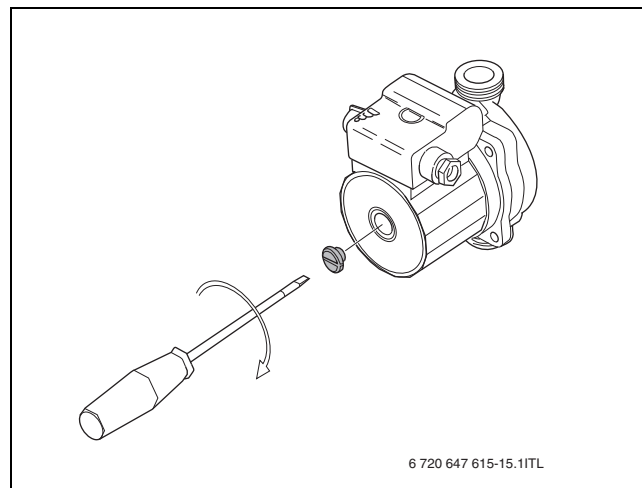
**4.6.2 Удаление воздуха из насоса отопительного контура и устранение заклинивания**

Рис. 5 Удаление воздуха из насоса отопительного контура

- ▶ Выпустите воздух из насоса вплоть до вытекания воды через винт (→ рис. 5).

Если насос заклинило, то действуйте следующим образом:

- ▶ Осторожно попытайтесь отвёрткой освободить вал через отверстие для выпуска воздуха.

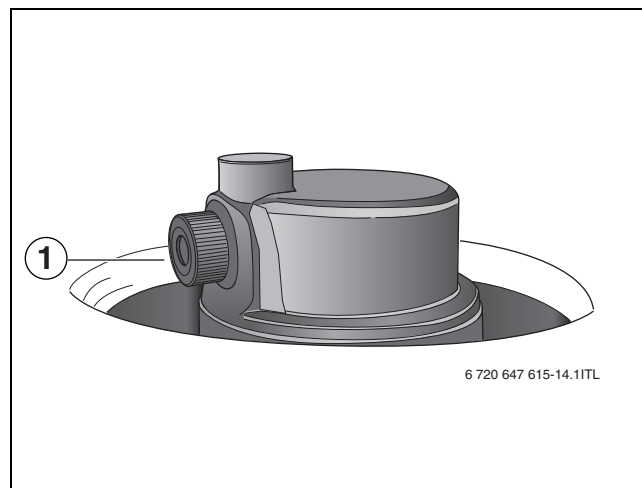
**4.6.3 Удаление воздуха из котла**

Рис. 6 Удаление воздуха из котла

- ▶ Медленно отверните винт воздушного клапана [1] и выпустите воздух из котла.

## 5 Электрическое подключение



**ОПАСНО:** опасно для жизни из-за поражения электрическим током!

- ▶ Работы с электрическим оборудованием разрешается производить только специалистам, имеющим соответствующую квалификацию.
- ▶ Перед открытием котла отключите сетевое напряжение на всех фазах и обеспечьте защиту от случайного включения.
- ▶ Соблюдайте инструкции по монтажу.



При подключении электрического оборудования пользуйтесь электросхемами (→ глава 5.3, стр. 18) и инструкциями на соответствующее оборудование.



Подключение котла рассчитано на 5-проводную сеть. При подключении к 4-проводной сети соблюдайте местные инструкции и указания, приведённые в главе 5.2.

### 5.1 Подключение к электросети (5-проводная сеть)

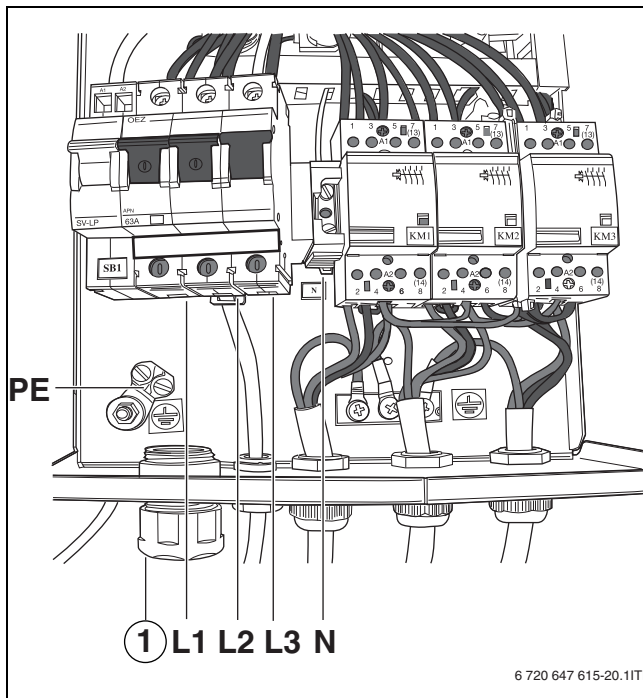


Рис. 7 Подключение сетевого провода 4—30 кВт (5-проводная сеть)

- [1] Кабельный ввод
- [N] Нулевой провод
- [PE] Заземление
- [L1-3] Входные клеммы

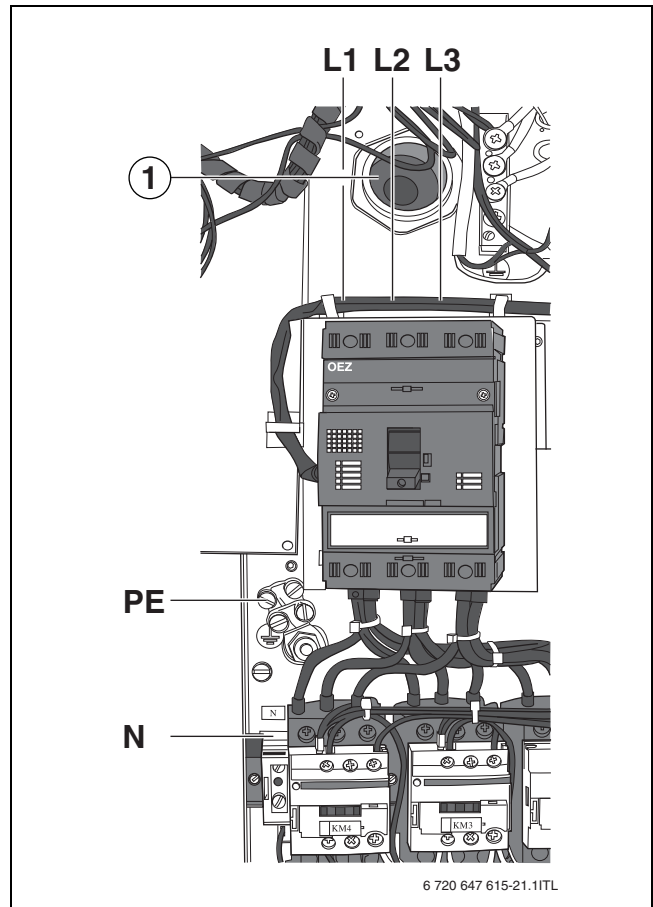


Рис. 8 Подключение сетевого провода 36—60 кВт (5-проводная сеть)

- [1] Кабельный ввод
- [N] Нулевой провод
- [PE] Заземление
- [L1-3] Входные клеммы

- ▶ Подключите провод к входным клеммам «L1—L3» главного выключателя (→ рис. 9 и 10).

Подключение сетевого провода к главному выключателю  
(36—60 кВт):

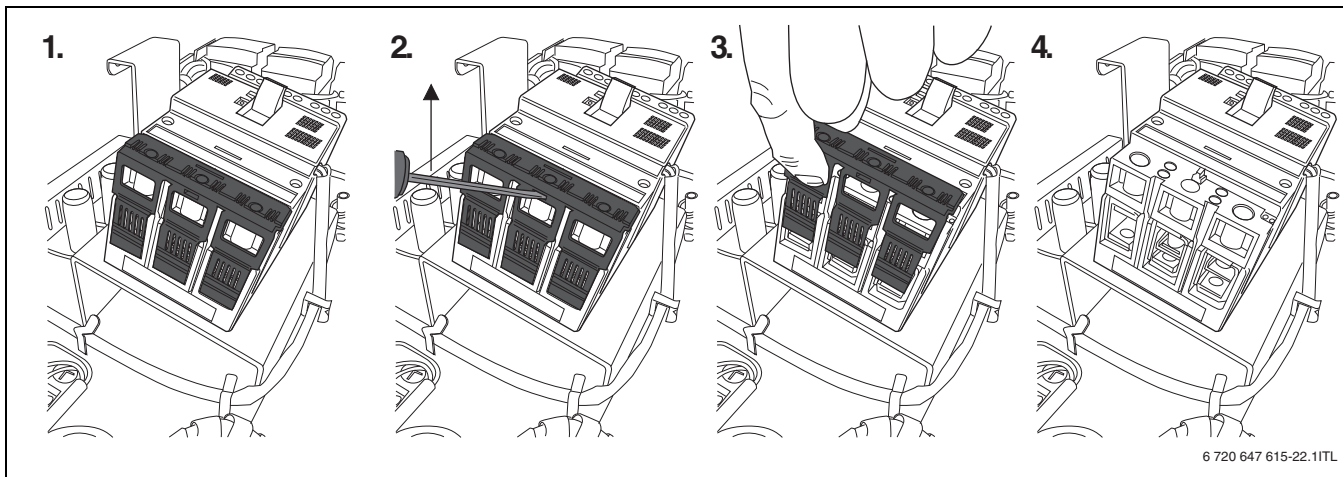


Рис. 9 Удаление защиты от прикосновения на главном выключателе

- ▶ Выньте защиту от прикосновения вперёд [1—4].

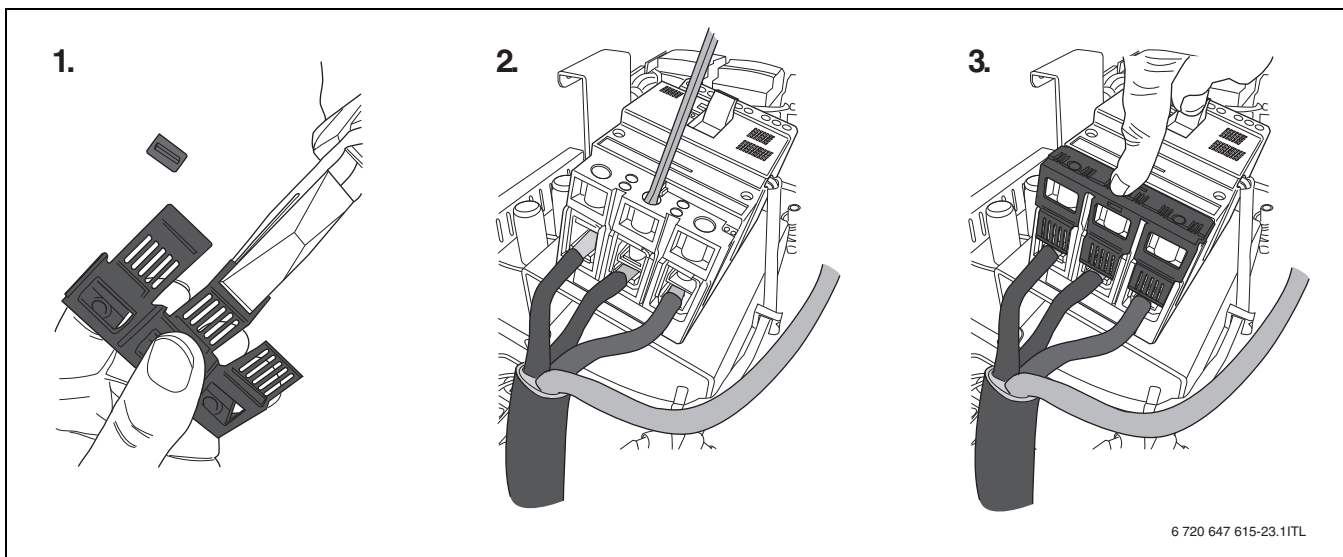


Рис. 10 Подключение электрических проводов (36—60 кВт)

- ▶ Укоротите защиту от прикосновения [1].
- ▶ Подключите провода к главному выключателю [2].
- ▶ Установите защиту от прикосновения [3].

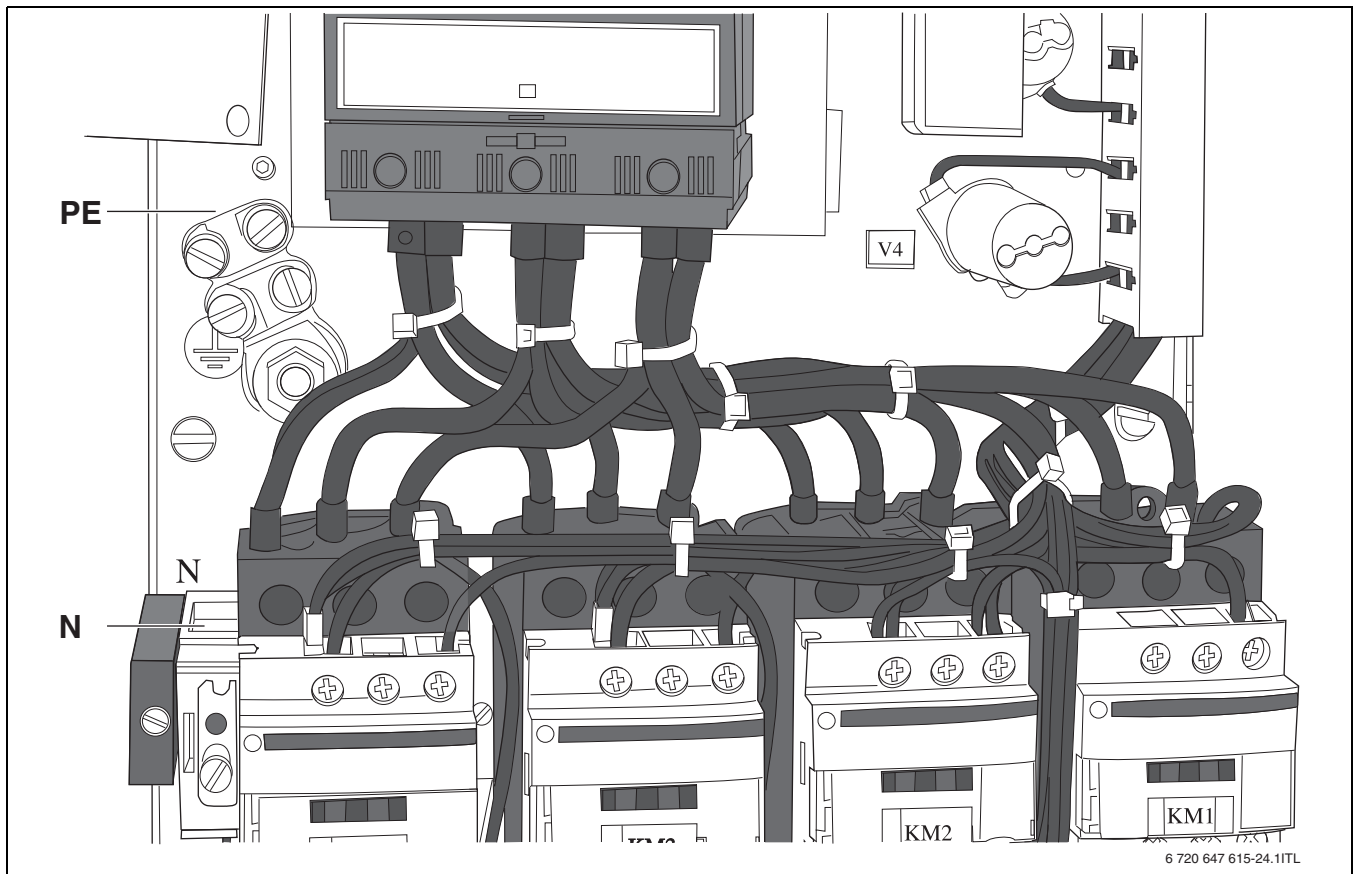


Рис. 11 Подключение защитного провода (5-проводная сеть)

[N] Нулевой провод

[PE] Заземление

- ▶ Подключите нулевой провод к клемме «N».
- ▶ Подключите защитный провод к клемме «PE» для заземления.



## 5.2 Подключение к электросети (4-проводная сеть)

- ▶ Подключите провод к входным клеммам «L1–L3» главного выключателя.

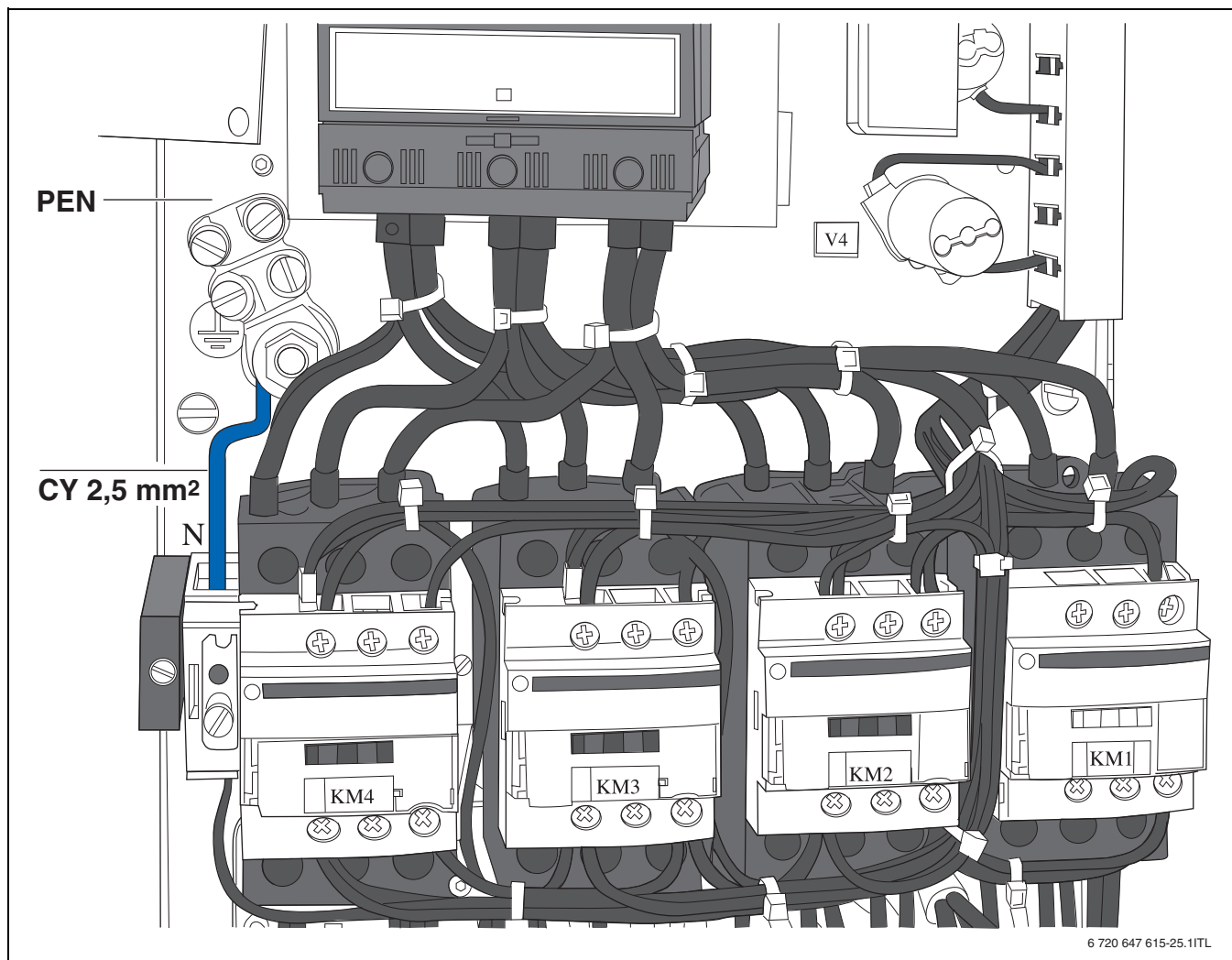


Рис. 12 Подключение защитного провода (4-проводная сеть)

[N] Нулевой провод

[PEN] Заземление

- ▶ Подключите защитный провод к клемме «PEN» для заземления.
- ▶ Соедините клемму «N» с клеммой «PEN» синей перемычкой (CY, 2,5 мм<sup>2</sup>), входящей в комплект поставки.

### 5.3 Электросхемы



Все указанные сечения проводов являются минимальными сечениями. Сечения зависят от длины проводов и способов прокладки.

- ▶ Подбирайте сечения проводов в соответствии с местными требованиями.

FU1	Предохранитель системы управления F 4 A/1500
C1	Помехоподавляющий конденсатор
P	Насос отопительного контура
E	Установите перемычку, если не подключен регулятор комнатной температуры
T1–2	Комнатный регулятор температуры
A	Установите перемычку, если не подключено дистанционное управление
N–B4	Дистанционное управление
PT	Комнатный регулятор температуры
KT	Регулятор температуры котловой воды
BT	Предохранительный ограничитель температуры
STV	Реле давления воды
C	Управление насосом
SB1	Главный выключатель
HDO	Дистанционное управление
HL1	Световой индикатор «Сеть»
HL2	Световой индикатор «Работа»
HL3	Световой индикатор «Неисправность»
V2–4	Стартёр
SB2–4	Переключатель ступеней мощности
KM1–4	Контакты 25A/AC3 (36–60 кВт)

Таб. 7 Пояснение к электросхемам Logamax E213 4–60

5.3.1 Электрическая схема Logamax E213 4–8

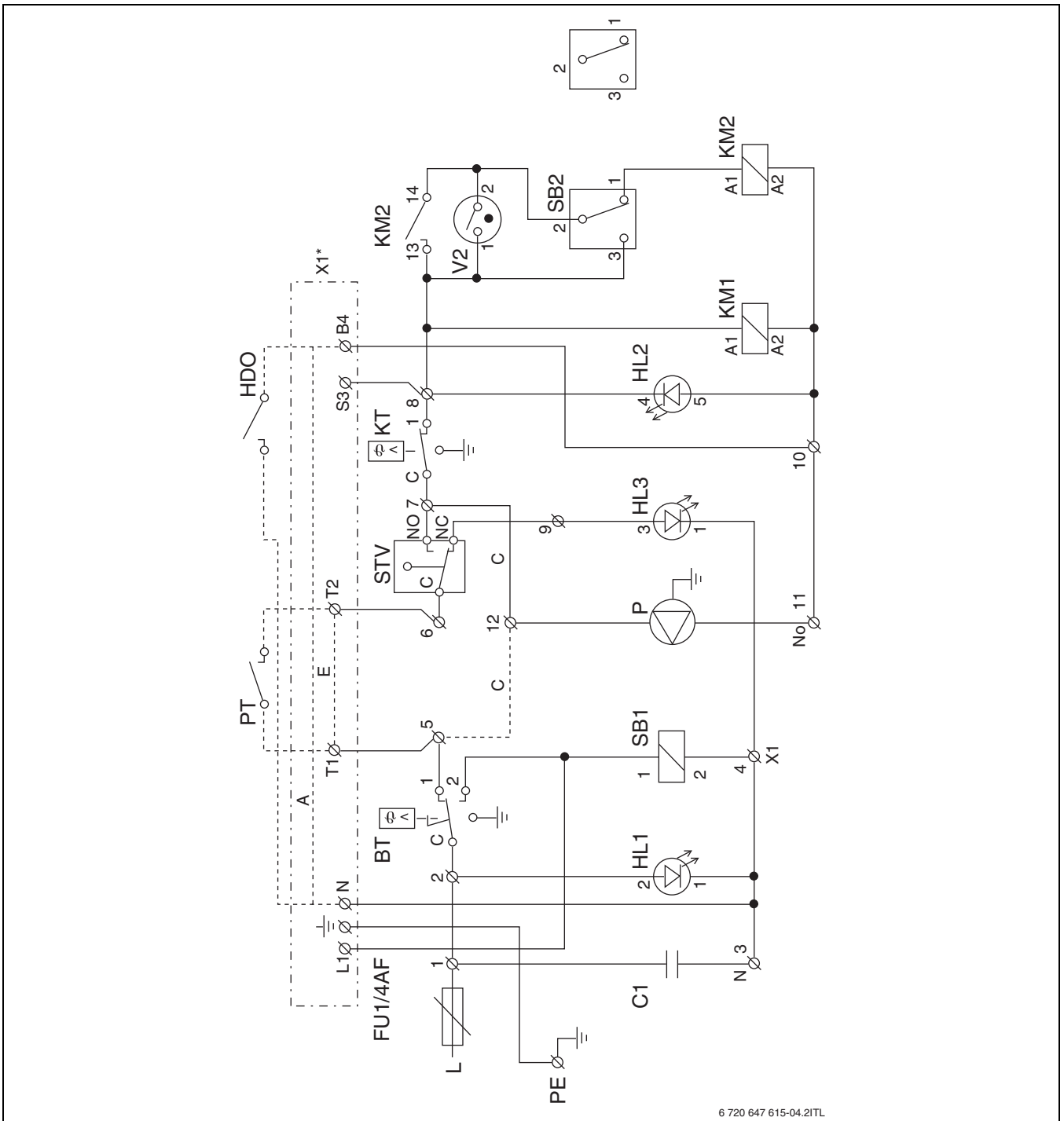


Рис. 13 Электрическая схема Logamax E213 4–8 (пояснение условных обозначений → стр. 18)

[X1<sup>+</sup>] внешнее управление (→ глава 5.5, стр. 26)

5.3.2 Электрическая схема Logamax E213 10–18

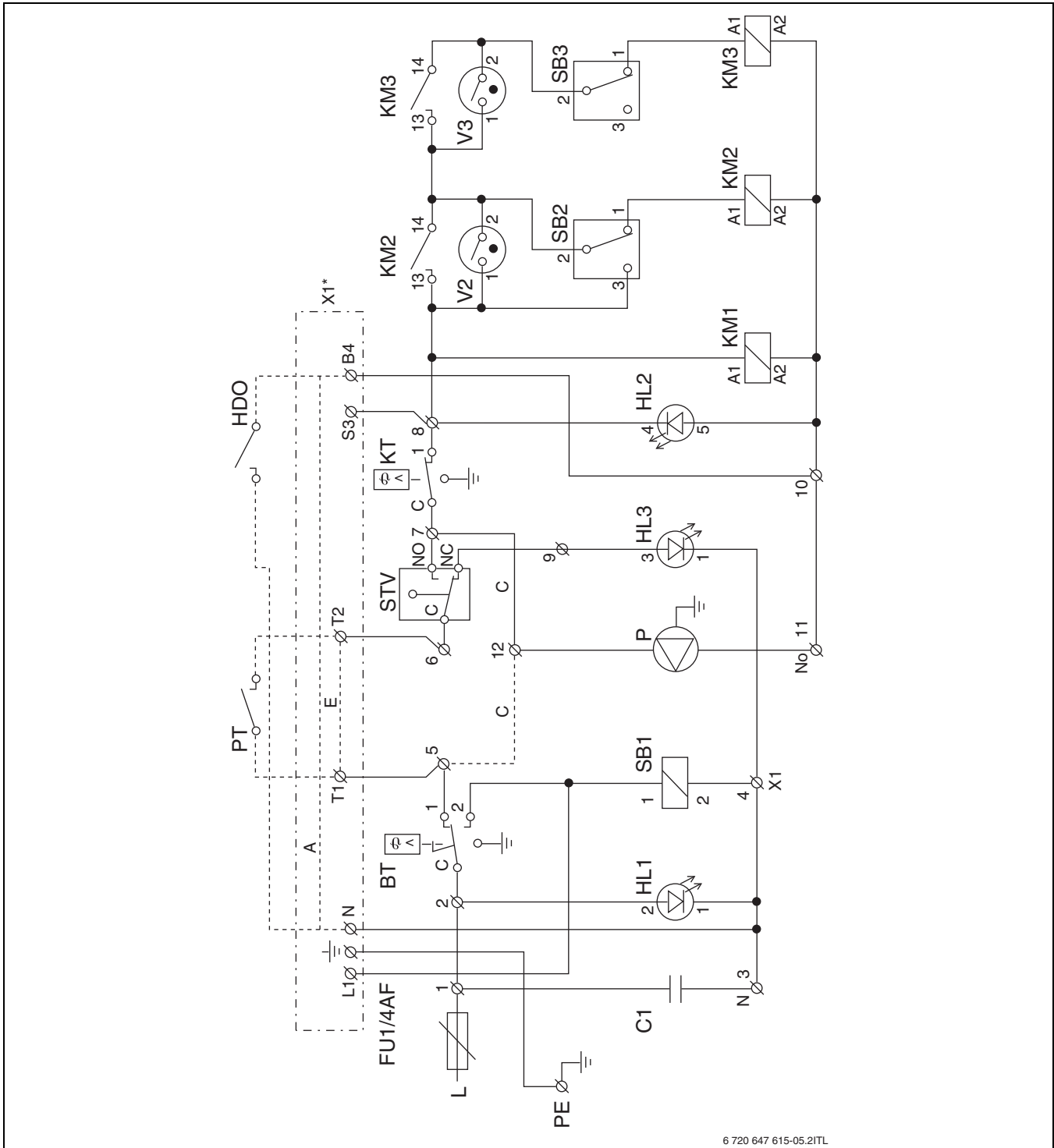


Рис. 14 Электрическая схема Logamax E213 10–18 (пояснение условных обозначений → стр. 18)

[X1<sup>\*</sup>] внешнее управление (→ глава 5.5, стр. 26)

5.3.3 Электрическая схема Logamax E213 22 – 60

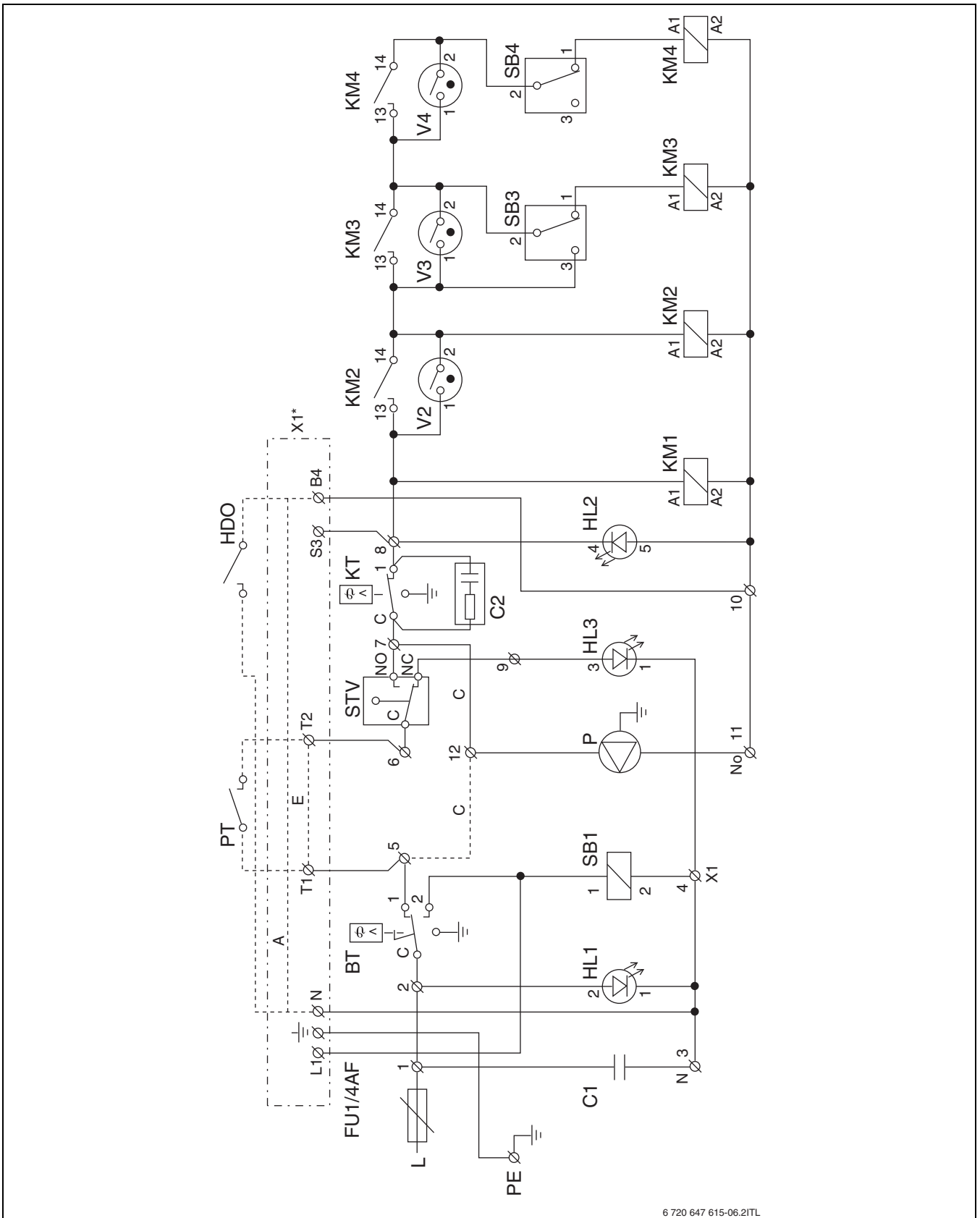
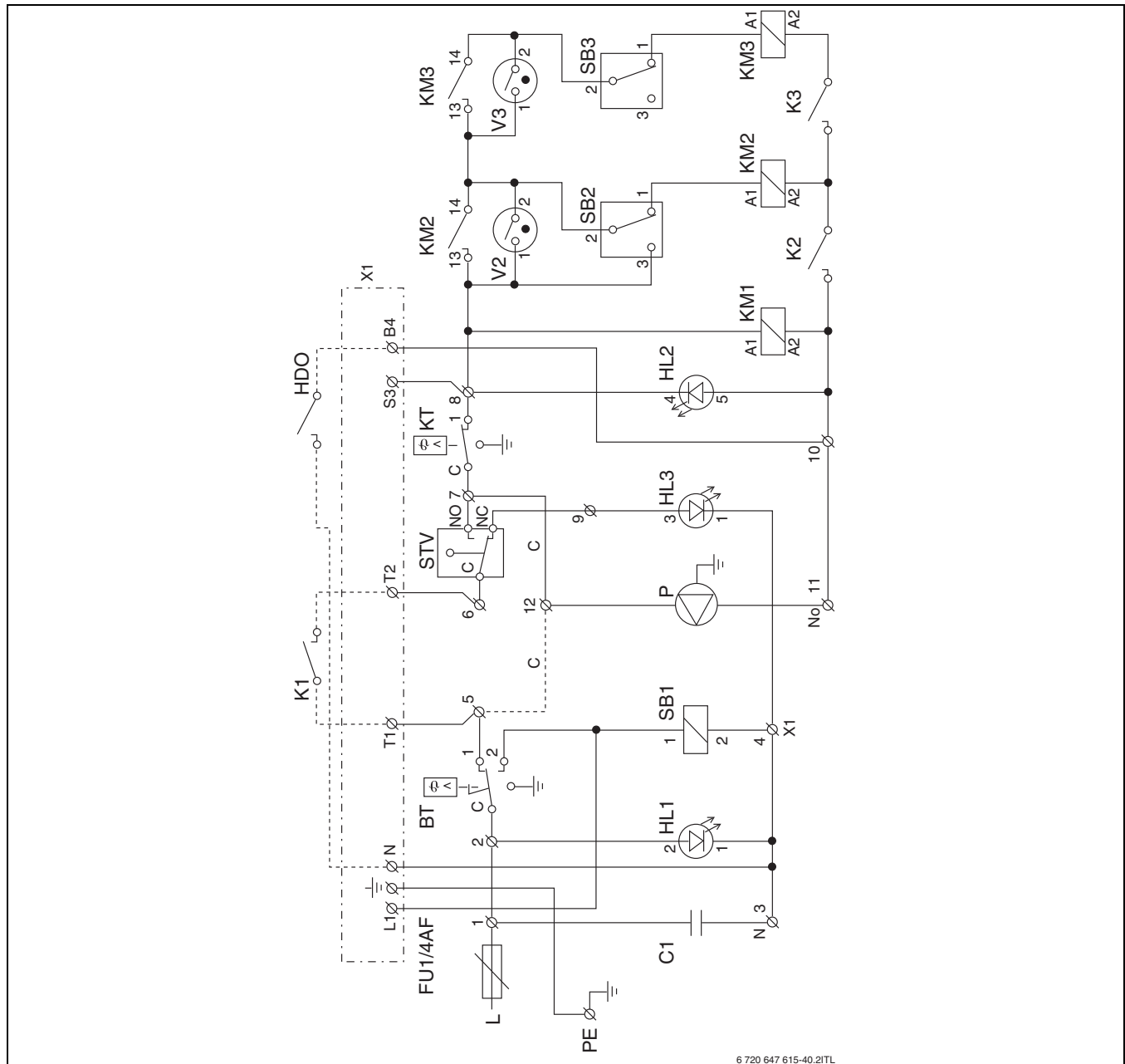


Рис. 15 Электрическая схема Logamax E213 22 – 60 (пояснение условных обозначений → стр. 18)

[X1<sup>†</sup>] внешнее управление (→ глава 5.5, стр. 26)

## 5.3.4 Пример с вышестоящей системой управления



6 720 647 615-40.2ITL

Рис. 16 Пример с вышестоящей системой управления

- [FU1] Предохранитель системы управления F 4 A/1500  
 [C1] Помехоподавляющий конденсатор  
 [P] Насос отопительного контура  
 [E] Установите переключку, если не подключен регулятор комнатной температуры  
 [T1-2] Комнатный регулятор температуры  
 [A] Установите переключку, если не подключено дистанционное управление  
 [N-B4] Дистанционное управление  
 [KT] Регулятор температуры котловой воды  
 [BT] Предохранительный ограничитель температуры  
 [STV] Реле давления воды  
 [C] Управление насосом  
 [SB1] Управление главным выключателем  
 [HDO] Дистанционное управление  
 [HL1] Световой индикатор «Сеть»  
 [HL2] Световой индикатор «Работа»  
 [HL3] Световой индикатор «Неисправность»  
 [V2-3] Стартёр  
 [SB2-3] Переключатель ступеней мощности

- [KM1-3] Контакторы  
 [K1] Контакт вышестоящей системы управления - ступень мощности 1  
 [K2] Контакт вышестоящей системы управления - ступень мощности 2  
 [K3] Контакт вышестоящей системы управления - ступень мощности 3



Ступени мощности K1 - K3 должны включаться и выключаться по очереди.

- ▶ Включение: K1 – K2 – K3
- ▶ Выключение: K3 – K2 – K1

5.4 Схемы соединений

5.4.1 Схема соединений Logamax E213 4–8

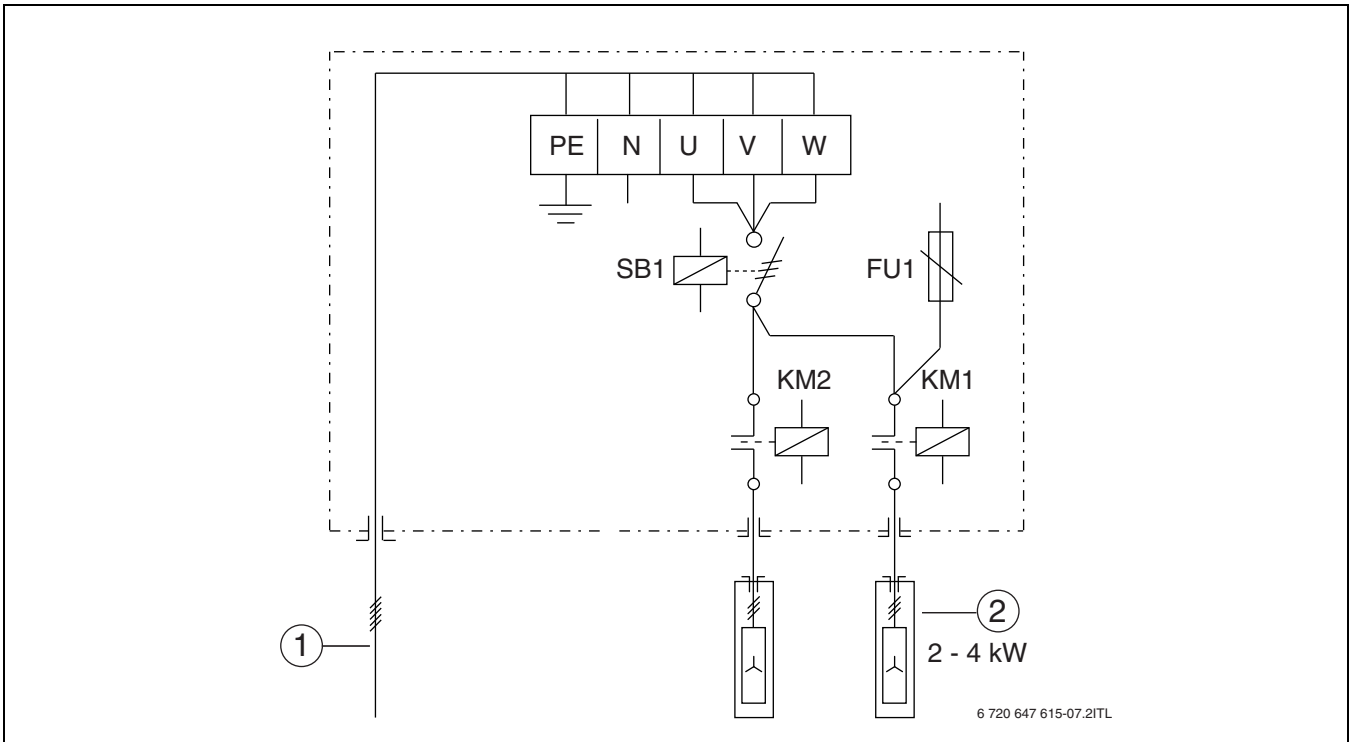


Рис. 17 Электрическая схема Logamax E213 4–8

- [1] Подводящий провод
- [2] Нагревательные элементы

5.4.2 Схема соединений Logamax E213 10–18

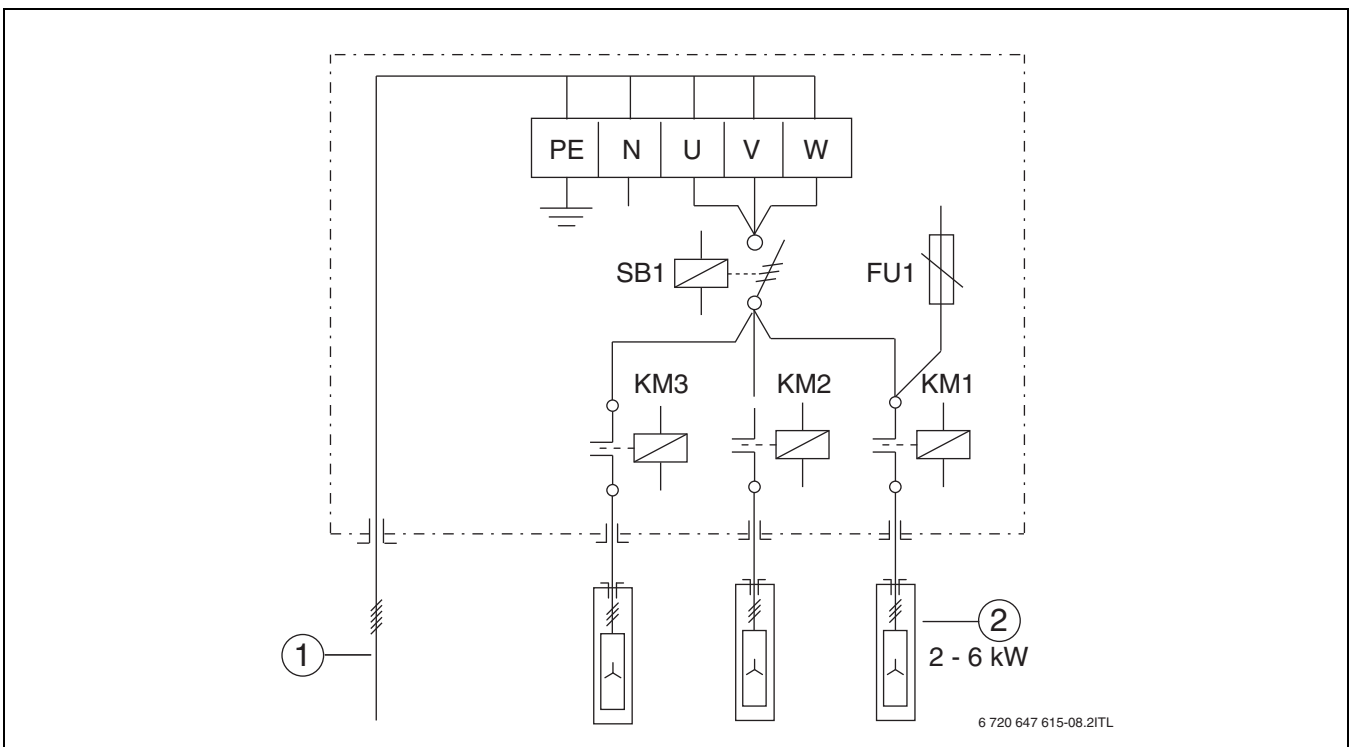


Рис. 18 Электрическая схема Logamax E213 10–18

- [1] Подводящий провод
- [2] Нагревательные элементы

5.4.3 Схема соединений Logamax E213 22–30

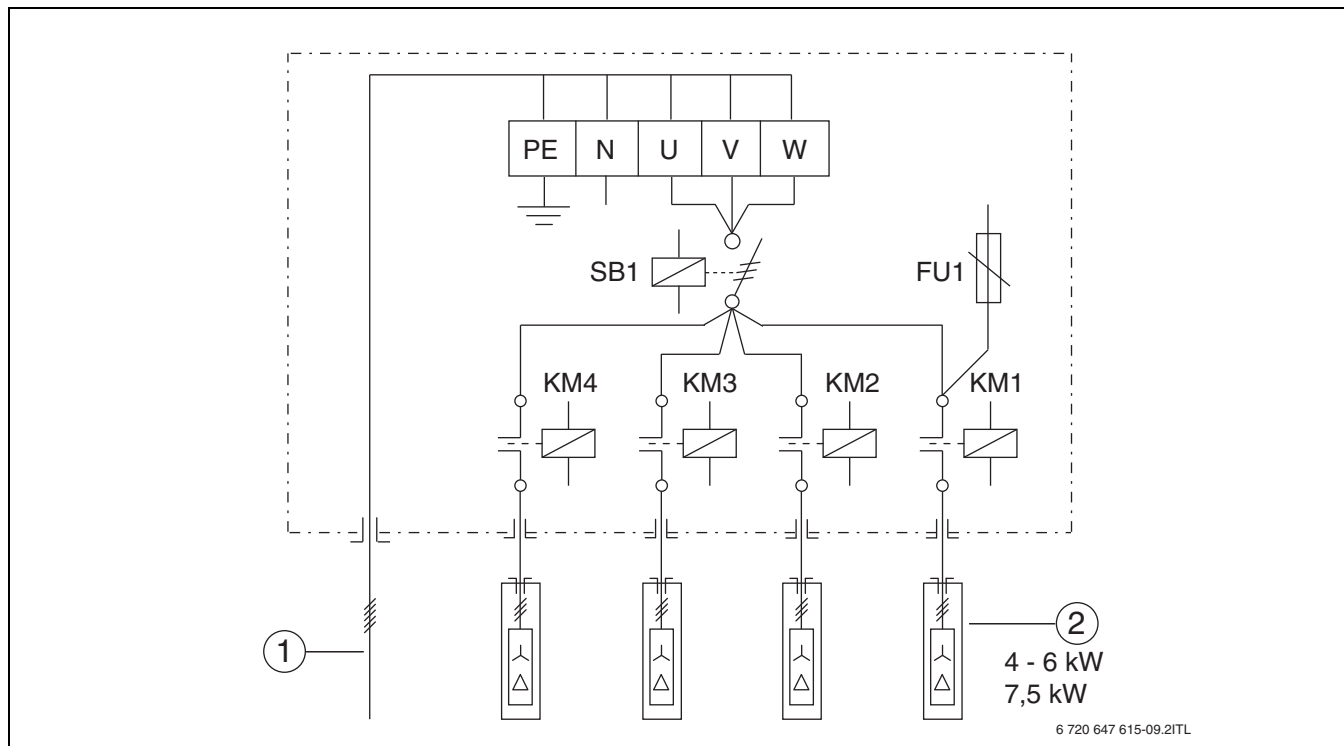


Рис. 19 Электрическая схема Logamax E213 22–30

- [1] Подводящий провод
- [2] Нагревательные элементы

5.4.4 Схема соединений Logamax E213 36

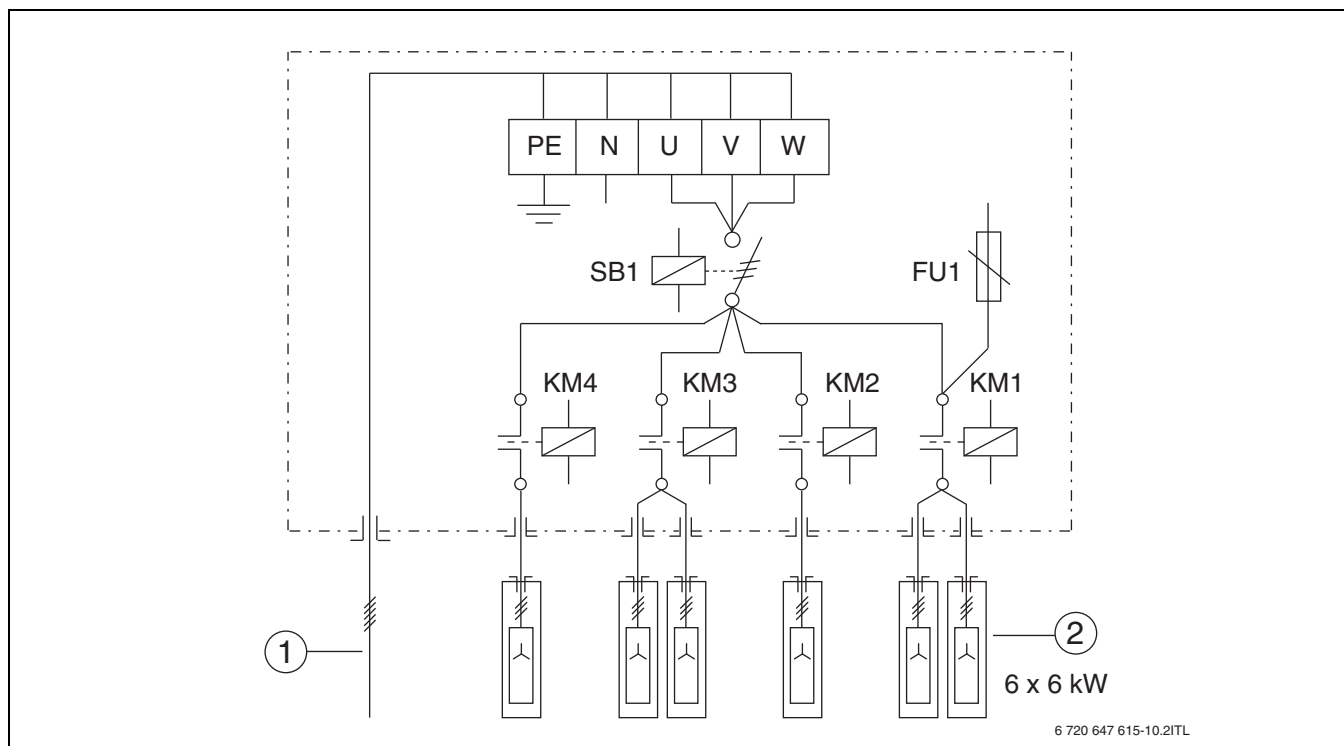


Рис. 20 Электрическая схема Logamax E213 36

- [1] Подводящий провод
- [2] Нагревательные элементы



5.4.5 Схема соединений Logamax E213 45

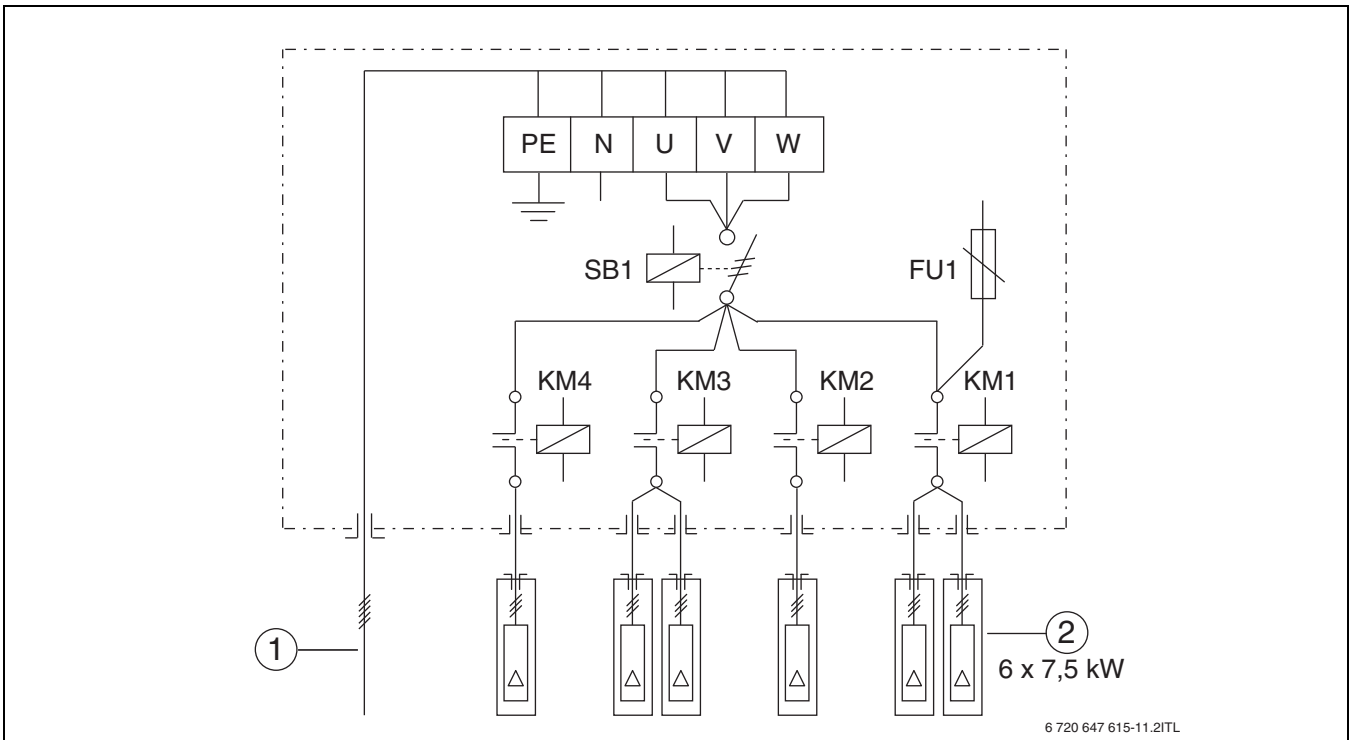


Рис. 21 Электрическая схема Logamax E213 45

- [1] Подводящий провод
- [2] Нагревательные элементы

5.4.6 Схема соединений Logamax E213 60

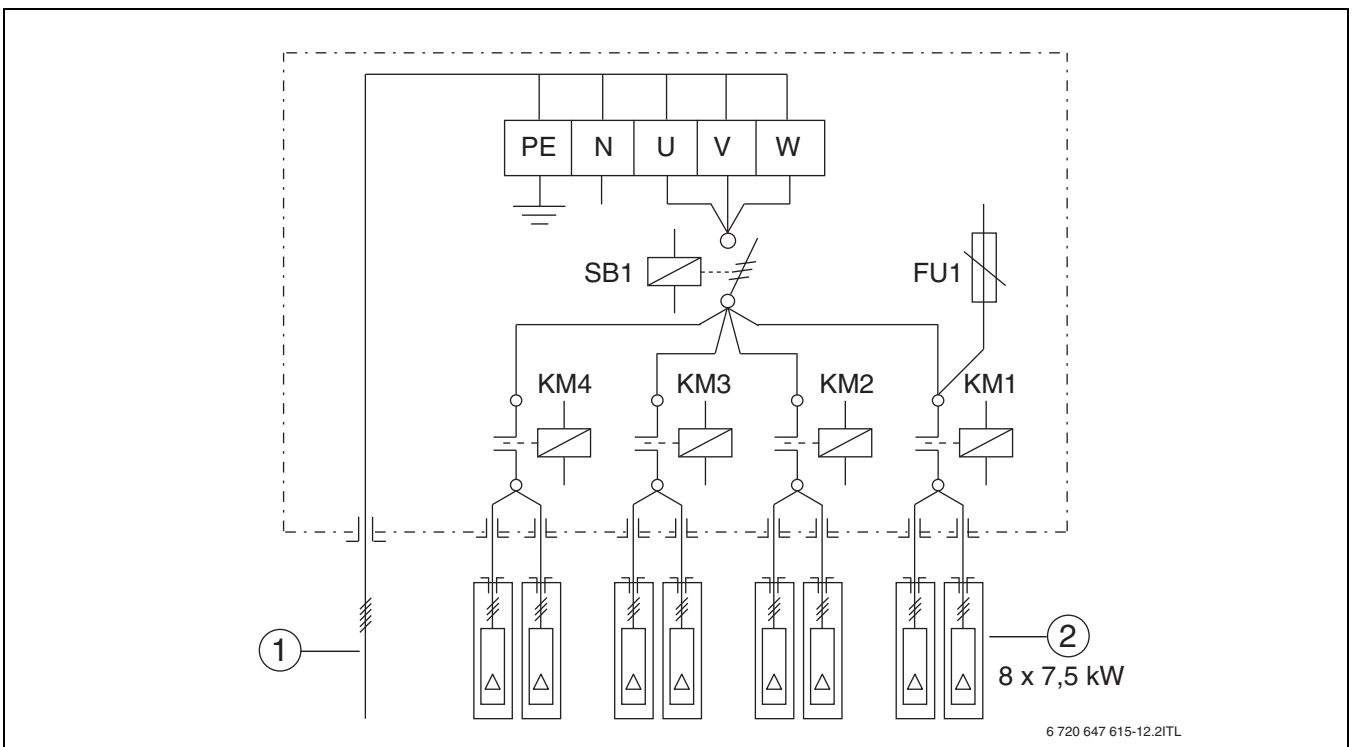


Рис. 22 Электрическая схема Logamax E213 60

- [1] Подводящий провод
- [2] Нагревательные элементы

### 5.5 Подключение внешнего управления котлом

- ▶ Подключите провод управления к штекеру «X1».

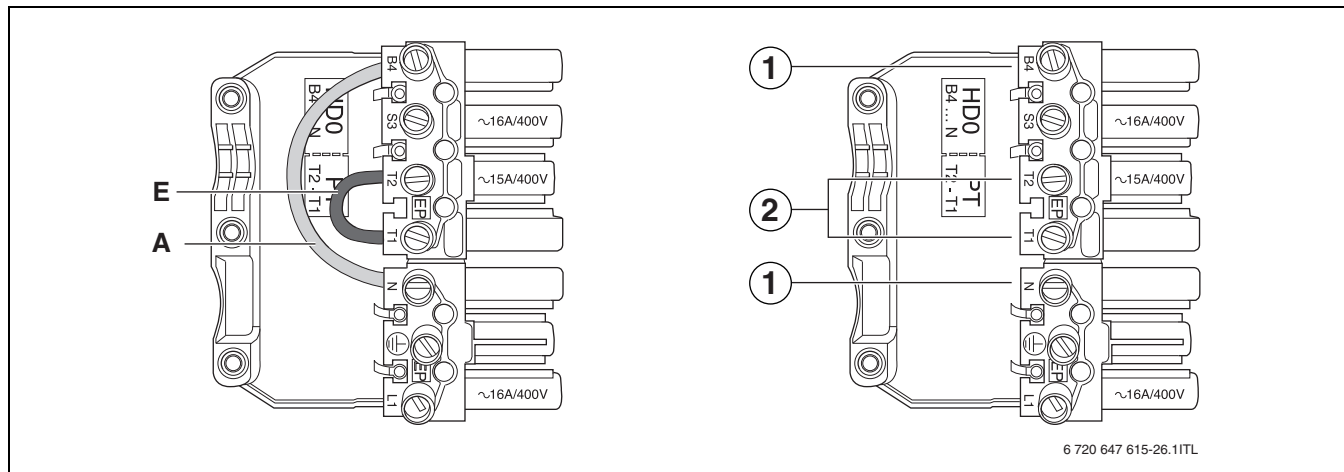


Рис. 23 Слева без внешнего управления котлом, справа с внешним управлением котлом

[1] Дистанционное управление

[2] Комнатный регулятор температуры

- ▶ Подключите комнатный регулятор температуры или управление котлом к клеммам «T1—T2» (230 V<sub>~</sub>) [2].
- ▶ Подключите дистанционное управление к клемме «N—B4» [1].
- ▶ Подключите отдельный насос (до 250 Вт) к клемме «N—T2 (T1)».
- ▶ Подключите сигнал «главный выключатель выключен» к клемме «N—S3».



Точки подключения различаются в зависимости от функции и оборудования. Соблюдайте электросхемы для внешнего управления (→ 24 до 36).

5.5.1 Электросхемы внешнего управления

A	Установите перемычку, если не подключено дистанционное управление
E	Установите перемычку, если не подключен регулятор комнатной температуры
PT	Комнатный регулятор температуры
HDO	Дистанционное управление
Px	Насос отопительного контура
TPx	Внешнее управление насосом
HL	Световые индикаторы «Мощность котла «вкл.»»
RE	Внешнее включение главного выключателя
X1	Штекер внешнего управления котла

Таб. 8 Пояснения к электросхемам внешнего управления

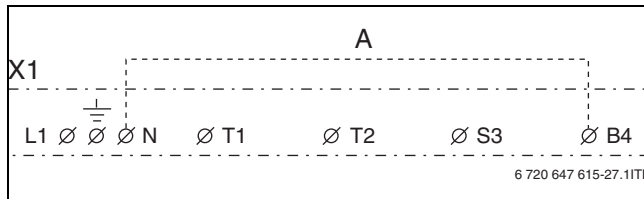


Рис. 24 Включение котла без дистанционного управления

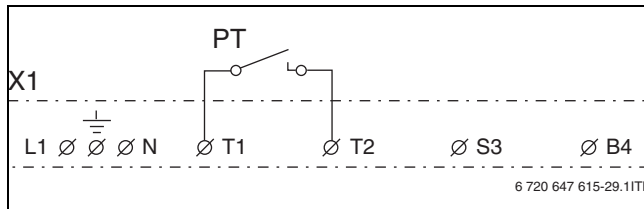


Рис. 25 Схема подключения комнатного регулятора температуры

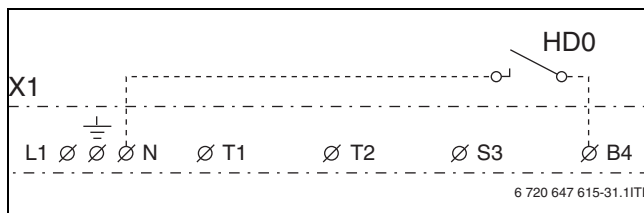


Рис. 26 Схема подключения дистанционного управления

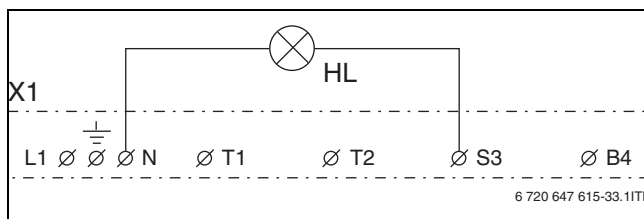


Рис. 27 Схема подключения сигнализации включения «Включение» котла

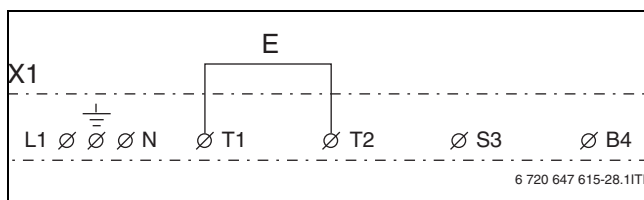


Рис. 28 Включение котла без комнатного регулятора температуры

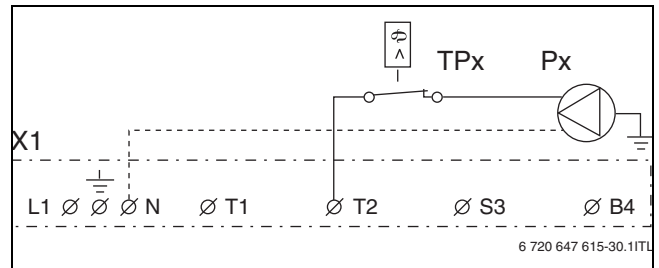


Рис. 29 Схема подключения внешнего насоса с регулятором температуры

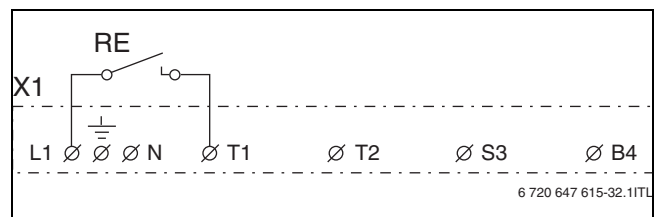


Рис. 30 Схема подключения внешнего включения главного выключателя

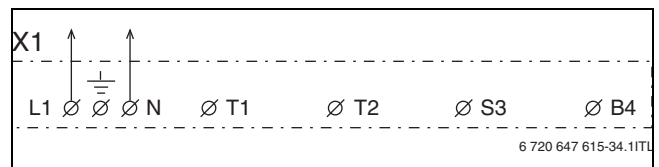


Рис. 31 Сигнализация выключения главного выключателя

5.5.2 Управление трёхходовым клапаном и бойлером

Tb	Регулятор температуры бойлера
RE	Вспомогательное реле
V1	Трёхходовой клапан
KV1	Вспомогательный контакт трёхходового клапана
X1	Штекер внешнего управления котла

Таб. 9 Пояснения к управлению трёхходовым клапаном и бойлером

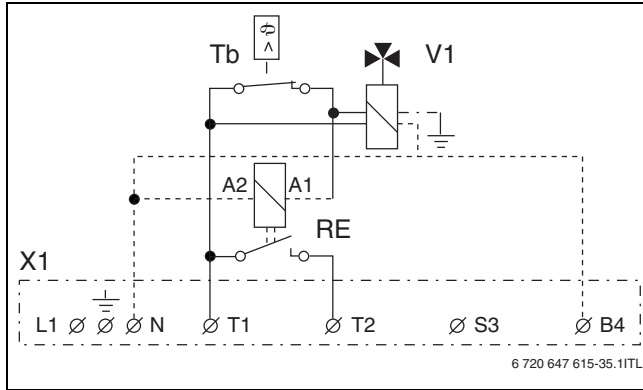


Рис. 32 Трёхходовой клапан с питающим напряжением регулируется замыкающим контактом

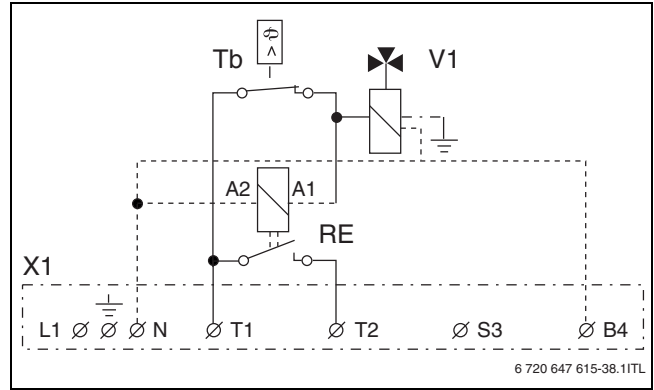


Рис. 35 Трёхходовой клапан регулируется замыкающим контактом

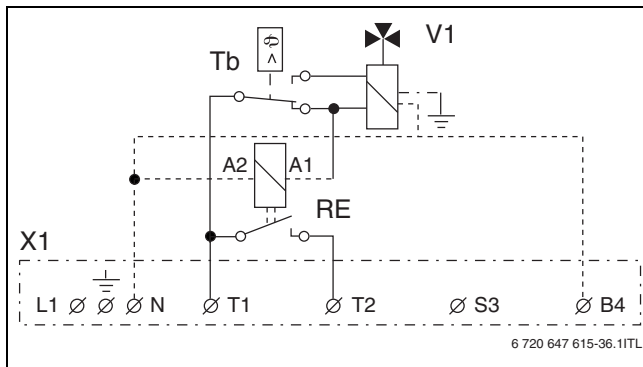


Рис. 33 Трёхходовой клапан регулируется переключающим контактом

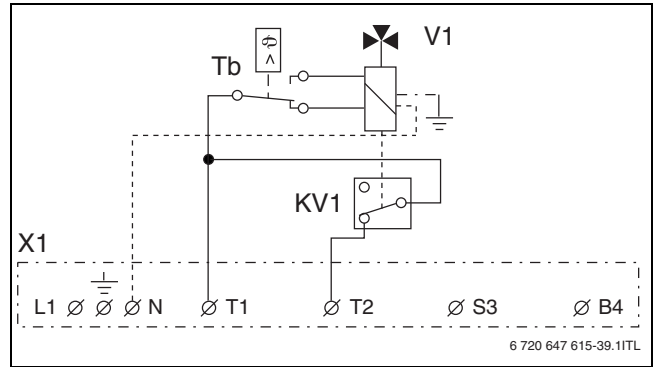


Рис. 36 Трёхходовой клапан со вспомогательным контактом регулируется переключающим контактом

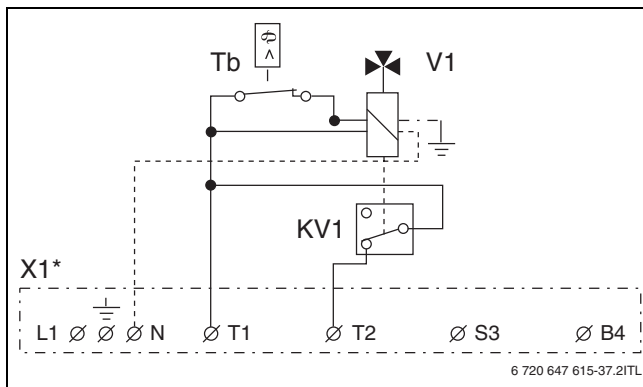


Рис. 34 Трёхходовой клапан со вспомогательным контактом регулируется размыкающим контактом

## 6 Пуск в эксплуатацию

При проведении указанных далее работ заполняйте протокол ввода в эксплуатацию (→ глава 6.3).

### 6.1 Перед пуском в эксплуатацию

**УВЕДОМЛЕНИЕ:** Опасность повреждения оборудования из-за неправильной эксплуатации. Пуск в эксплуатацию без достаточного количества воды повредит котёл.

- ▶ Котёл должен всегда работать с достаточным количеством воды.

**i** Давление воды в котле должно быть не менее 0,8 бар (→ глава 2.13.3, стр. 10).

Перед пуском в эксплуатацию проверьте правильное подключение и работу следующих устройств и систем:

- герметичность отопительной системы
- все трубопроводы и соединения
- все электрические подключения

### 6.2 Первый пуск

**УВЕДОМЛЕНИЕ:** Возможно повреждение оборудования из-за неправильного управления!

- ▶ Проинструктируйте заказчика или лиц, эксплуатирующих установку, об управлении котлом.

- ▶ Перед первым пуском проверьте заполнение отопительной системы водой и удаление воздуха.
- ▶ Удалите воздух из насоса отопительного контура и заполните водой.
- ▶ Включите главный выключатель и установите нужную температуру.

#### 6.2.1 Проверка и разблокировка предохранительного ограничителя температуры

При превышении максимально допустимой температуры подающей линии, предохранительный ограничитель температуры прерывает подачу электроэнергии. Одновременно выключается главный выключатель, и гаснет индикатор «Работа». Для разблокировки и нового включения нужно устранить неисправность и дать остыть котлу до температуры ниже 70 °С.

Предохранительный ограничитель температуры срабатывает в следующих случаях:

- при недостатке воды в отопительной системе
- при недостаточном отборе тепла

#### Проверка предохранительного ограничителя температуры

- ▶ Нагрейте котёл до максимальной температуры.
- ▶ Предохранительный ограничитель температуры сработает и прервёт подачу электроэнергии.

Для разблокировки ограничителя выполните следующее:

#### Разблокировка предохранительного ограничителя температуры

- ▶ Дайте остыть котлу.
- ▶ Снимите защитный колпачок предохранительного ограничителя температуры.
- ▶ Нажмите кнопку разблокировки предохранительного ограничителя температуры [2].
- ▶ Заверните защитный колпачок.
- ▶ Убедитесь, что все предохранительные устройства работают правильно.
- ▶ Включите главный выключатель.

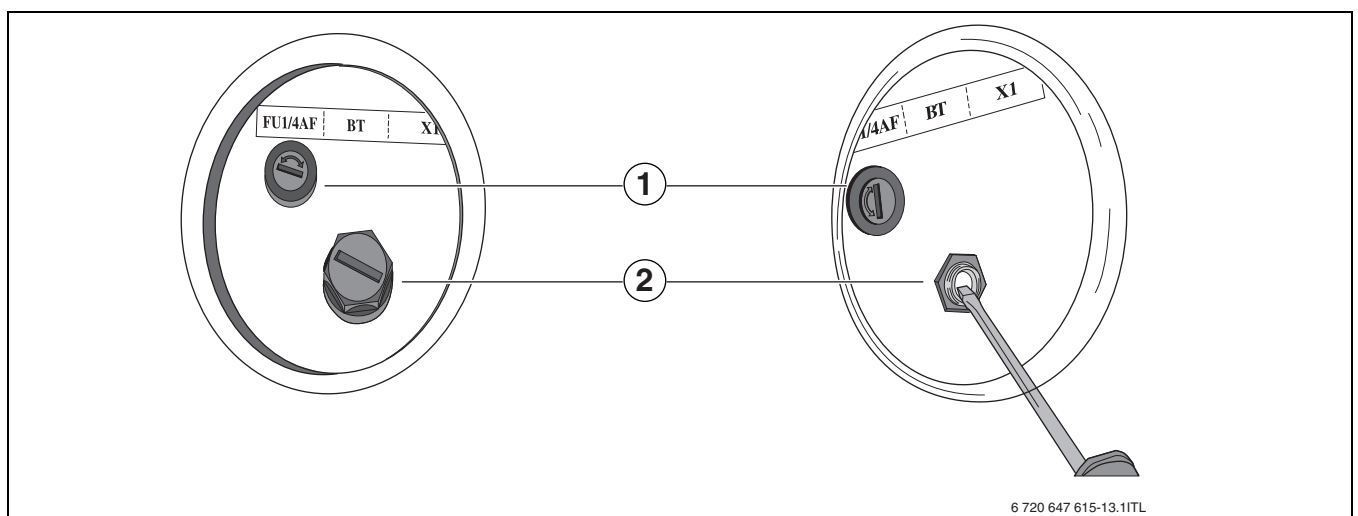


Рис. 37 Разблокировка предохранительного ограничителя температуры

- [1] Предохранитель системы управления
- [2] Кнопка разблокировки предохранительного ограничителя температуры

### 6.3 Протокол пуска в эксплуатацию

	Работы при пуске в эксплуатацию	Стр.	Значения замеров	Примечания
1.	Тип котла			
2.	Серийный №			
3.	Установка температуры		<input type="checkbox"/>	
4.	Заполнение отопительной системы, удаление воздуха и проверка отсутствия протечек в подключениях	12	<input type="checkbox"/>	
5.	Создание рабочего давления • Установка предварительного давления расширительного бака		<input type="checkbox"/> _____ бар <input type="checkbox"/> _____ бар	
6.	Проверка предохранительного устройства	12	<input type="checkbox"/>	
7.	Выполнение электрических подключений по местным нормам	12	<input type="checkbox"/>	
8.	Проведение функциональных испытаний	12	<input type="checkbox"/>	
9.	Инструктаж обслуживающего персонала, передача технической документации.		<input type="checkbox"/>	
10.	Подтверждение квалифицированного ввода в эксплуатацию			Печать фирмы / подпись / дата

Таб. 10 Протокол пуска в эксплуатацию

## 7 Управление отопительной системой

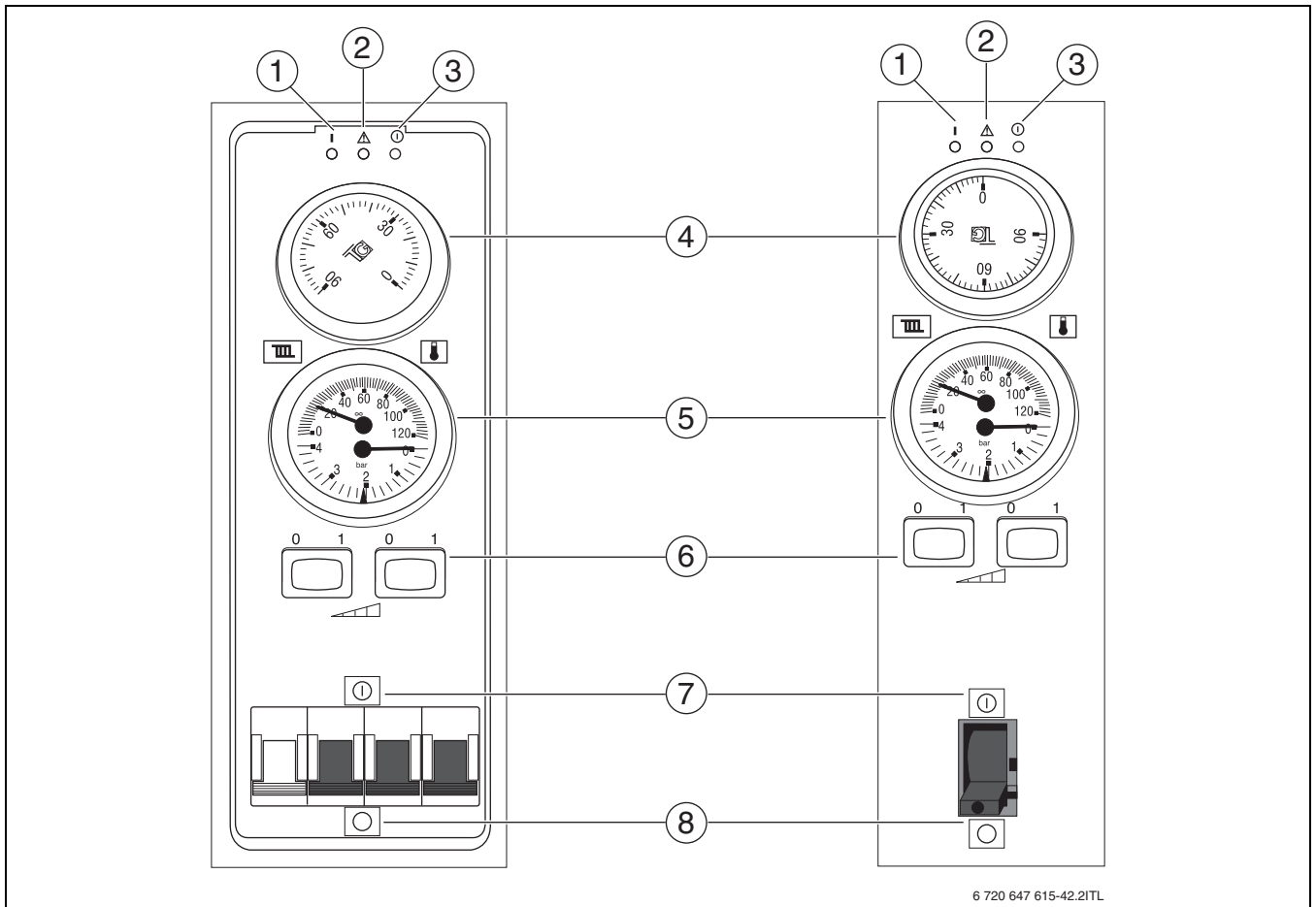
### 7.1 Рекомендации по эксплуатации

#### Правила техники безопасности

- ▶ Котёл могут обслуживать только специалисты, которые прошли инструктаж и ознакомились с работой оборудования.
- ▶ Следите за тем, чтобы поблизости от работающего котла не находились дети без присмотра.
- ▶ Не кладите горячие предметы на расстоянии ближе 400 мм вокруг котла.
- ▶ Потребитель должен всегда руководствоваться инструкцией по эксплуатации.
- ▶ Лицам, эксплуатирующим котёл, разрешается только включать его, регулировать температуру на системе управления и выключать котёл. Любые другие работы должны выполнять только сотрудники сервисного предприятия.
- ▶ Специалисты, монтирующие котёл, должны проинструктировать обслуживающий персонал по управлению и правильной, безопасной эксплуатации котла.
- ▶ Котёл не должен работать при опасности возникновения взрыва, пожара, выделения горючих газов или паров (например, при наклеивании линолеума, PVC и др.)
- ▶ Учитывайте возможность возгорания строительных материалов (→ инструкция по монтажу и техническому обслуживанию).

## 7.2 Элементы управления

С пульта осуществляется основное управление отопительной системой и котлом.



6 720 647 615-42.2ITL

Рис. 38 Пульт управления Logamax E213

- [1] Индикация состояния «Работа»
- [2] Индикация состояния «Неисправность»
- [3] Индикация состояния «Сеть»
- [4] Регулятор температуры
- [5] Индикация температуры и давления
- [6] Выбор ступеней мощности
- [7] Главный выключатель «Включение»
- [8] Главный выключатель «Выключение»

### 7.3 Регулирование отопления

Управление отопительной системой осуществляется с отдельного комнатного регулятора температуры (дополнительное оборудование).

Этот регулятор включает первую ступень мощности и насос отопительного контура. Требуемая температура подающей линии задаётся регулятором температуры котловой воды.

Имеются различные ступени мощности в зависимости от типа котла, которые включаются и выключаются с пульта управления.

Управление первой ступенью мощности осуществляется регулятором температуры, другие ступени включаются и выключаются выключателями мощности.



Если при действующей ступени мощности не достигается требуемая комнатная температура, то можно включить следующие ступени мощности.

Пример для котла Logamax E213 10:

- оба выключателя выключены = 4 кВт
- левый выключатель включен = 6 кВт
- правый выключатель включен = 8 кВт
- оба выключателя включены = 10 кВт



У котлов типа Logamax E213 4–8 правый выключатель мощности не задействован.

#### 7.3.1 Комнатный регулятор температуры

Если используется комнатный регулятор температуры, то он должен быть установлен в контрольном помещении. Регулирование температуры во всех помещениях отопительной системы ориентируется на этот регулятор. На отопительных приборах в контрольном помещении не должно быть термостатических вентилей. Если на отопительных приборах имеются термостатические вентили, то они должны быть всегда открыты. Все отопительные приборы в других помещениях должны иметь термостатические вентили.

#### 7.3.2 Прекращение отопления

При кратковременном прерывании отопления температура воды в котле должна снижаться регулятором температуры котловой воды. Чтобы не допустить замерзания отопительной системы, температуру котловой воды следует задавать не ниже 5 °С. При длительных простоях нужно выключить котёл (→ глава 7.4, стр. 32).

### 7.4 Выключение котла



**ОСТОРОЖНО:** Повреждение от замерзания оборудования!

Неработающая отопительная система может замёрзнуть при отрицательной температуре.

- ▶ Защитите отопительную систему от замерзания.
- ▶ При опасности замерзания и не работающем котле слейте воду из отопительной системы.



При длительных простоях возможно заклинивание насоса отопительного контура. Для устранения заклинивания действуйте также, как при удалении воздуха (→ глава 4.6.2, стр. 13).

- ▶ Установите главный выключатель на пульте управления в положение «0» (выключено).
- ▶ Защитите отопительную систему от замерзания. Слейте всю воду из трубопроводов.



## 8 Техническое обслуживание и чистка оборудования



**ОПАСНО:** опасно для жизни из-за поражения электрическим током!

- ▶ Работы с электрическим оборудованием можно выполнять только при наличии соответствующей квалификации и опыта.
- ▶ Перед тем, как открыть котёл: Обесточьте отопительную установку аварийным выключателем системы отопления и отключите соответствующий защитный автомат в здании.
- ▶ Обеспечьте защиту отопительной установки от случайного включения.
- ▶ Соблюдайте инструкции по монтажу.



**ОСТОРОЖНО:** Возможно повреждение оборудования из-за неквалифицированного технического обслуживания!

Недостаточное или неквалифицированное техническое обслуживание может привести к повреждению или разрушению котла и к лишению гарантии.

- ▶ Обеспечьте регулярное, всеобъемлющее и квалифицированное техническое обслуживание отопительной системы.
- ▶ Защищайте электрическое оборудование и элементы управления от воды и влаги.



Используйте только оригинальные запчасти или запчасти, разрешённые изготовителем котла. Мы не несём ответственности за повреждения, возникшие в результате применения запасных частей, поставленных не изготовителем.



Протокол контрольного осмотра и технического обслуживания находится на стр. 34.

- ▶ Предложите потребителю заключить договор на ежегодное техническое обслуживание. Работы, которые должны быть включены в этот договор, перечислены в протоколе контрольного осмотра и технического обслуживания.
- ▶ Выполните работы в соответствии с протоколом осмотра и технического обслуживания.
- ▶ Сразу же устраняйте обнаруженные неисправности.

### 8.1 Чистка котла

- ▶ Протирайте котёл снаружи влажной тряпкой.

### 8.2 Проверка рабочего давления, добавление воды и удаление воздуха из отопительной системы



**ОПАСНО:** Угроза здоровью из-за загрязнения питьевой воды!

- ▶ Соблюдайте национальные нормы и правила для предотвращения загрязнения питьевой воды (например, водой из отопительных систем).
- ▶ Выполняйте нормы EN 1717.



Создайте в зависимости от высоты над уровнем моря рабочее давление не менее 1 бар!

Вода, залитая в отопительную систему, в первые дни работы значительно уменьшается в объёме из-за выхода из неё газов. Поэтому образуются воздушные подушки, которые нарушают работу отопительной системы.

#### Проверка рабочего давления

- ▶ Первое время рабочее давление в новой отопительной установке нужно проверять ежедневно. При необходимости доливайте воду и удаляйте воздух из отопительной системы.
- ▶ В дальнейшем ежемесячно проверяйте рабочее давление. При необходимости доливайте воду и удаляйте воздух из отопительной системы.
- ▶ Проверьте рабочее давление. Если давление в отопительной системе опускается ниже 1 бар, то нужно долить воду.
- ▶ Долейте воду в отопительную систему.
- ▶ Удаление воздуха из отопительной системы.
- ▶ Ещё раз проверьте рабочее давление.

### 8.3 Добавление воды и удаление воздуха



**ОСТОРОЖНО:** Возможно повреждение оборудования из-за температурных напряжений!

При заполнении отопительной системы в тёплом состоянии температурные напряжения могут вызвать появление трещин.

- ▶ Заполняйте отопительную систему только в холодном состоянии (температура подающей линии не должна превышать 40 °C).



**ОСТОРОЖНО:** Возможно повреждение оборудования из-за частого добавления воды!

При частом добавлении воды отопительная система может выйти из строя в результате коррозии и образования накипи.

- ▶ Проверьте отсутствие протечек в отопительной системе и работоспособность расширительного бака.

- ▶ Подсоедините шланг к водопроводному крану.
- ▶ Наденьте заполненный водой шланг на кран для заполнения и слива.
- ▶ Закрепите его хомутом и откройте кран.
- ▶ Медленно заполните отопительную систему. При этом наблюдайте за показаниями манометра.
- ▶ В процессе заполнения необходимо выпускать воздух из трубопроводной системы.
- ▶ Закройте водопроводный кран и кран для заполнения и слива, когда достигнуто необходимое давление.
- ▶ Если давление воды из-за удаления воздуха упадёт, то нужно добавить воду.
- ▶ Отсоедините шланг от крана для заполнения и слива.

### 8.4 Протокол контрольного осмотра и технического обслуживания



Проводите техническое обслуживание не реже одного раза в год или если при контрольном осмотре выявлено состояние оборудования, при котором требуется техническое обслуживание.

Протокол контрольного осмотра и технического обслуживания можно использовать как образец для копирования.

- ▶ Подпишите протокол проведенного осмотра и поставьте дату.

	Контрольный осмотр и техническое обслуживание	Стр.	Дата: ____	Дата: ____	Дата: ____
1.	Проверка общего состояния отопительной системы		<input type="checkbox"/>	<input type="checkbox"/>	<input type="checkbox"/>
2.	Визуальный и функциональный контроль отопительной системы		<input type="checkbox"/>	<input type="checkbox"/>	<input type="checkbox"/>
3.	Проверка водопроводной арматуры на: <ul style="list-style-type: none"> <li>• герметичность в рабочем режиме</li> <li>• общую герметичность</li> <li>• наличие видимой коррозии</li> <li>• наличие признаков старения</li> </ul>	12	<input type="checkbox"/>	<input type="checkbox"/>	<input type="checkbox"/>
4.	Создание рабочего давления <ul style="list-style-type: none"> <li>• проверка предварительного давления расширительного бака</li> <li>• установлено рабочее давление</li> <li>• удаление воздуха из отопительной системы</li> <li>• проверка предохранительного клапана</li> </ul>		<input type="checkbox"/> ____ бар <input type="checkbox"/> ____ бар	<input type="checkbox"/> ____ бар <input type="checkbox"/> ____ бар	<input type="checkbox"/> ____ бар <input type="checkbox"/> ____ бар
5.	Чистка водяного фильтра		<input type="checkbox"/>	<input type="checkbox"/>	<input type="checkbox"/>
6.	Проверка повреждений электропроводки	14 и далее	<input type="checkbox"/>	<input type="checkbox"/>	<input type="checkbox"/>
7.	Проверка затяжки электрических контактов системы управления котла и другого оборудования	12	<input type="checkbox"/>	<input type="checkbox"/>	<input type="checkbox"/>
8.	Проверка работы регулятора температуры на котле		<input type="checkbox"/>	<input type="checkbox"/>	<input type="checkbox"/>
9.	Проверка работы предохранительных устройств		<input type="checkbox"/>	<input type="checkbox"/>	<input type="checkbox"/>
10.	Проверка работы дистанционного управления		<input type="checkbox"/>	<input type="checkbox"/>	<input type="checkbox"/>
11.	Проверка состояния изоляции нагревательных стержней		<input type="checkbox"/>	<input type="checkbox"/>	<input type="checkbox"/>
12.	Проверка заземления		<input type="checkbox"/>	<input type="checkbox"/>	<input type="checkbox"/>
13.	Проверка уплотнения электрощкафа		<input type="checkbox"/>	<input type="checkbox"/>	<input type="checkbox"/>
14.	Проверка работы насоса отопительного контура		<input type="checkbox"/>	<input type="checkbox"/>	<input type="checkbox"/>
15.	Заключительная проверка всех выполненных работ, документирование результатов испытаний и замеров.		<input type="checkbox"/>	<input type="checkbox"/>	<input type="checkbox"/>
16.	Подтверждение квалифицированного осмотра				
			Печать/подпись	Печать/подпись	Печать/подпись

Таб. 11 Протокол контрольного осмотра и технического обслуживания

## 9 Охрана окружающей среды/утилизация

Защита окружающей среды - это основной принцип деятельности компании Bosch. Качество продукции, экономичность и охрана окружающей среды - это для нас равнозначные цели. Мы строго выполняем законы и правила охраны окружающей среды. Для защиты окружающей среды мы с учётом экономических аспектов применяем наилучшую технику и материалы.

### Упаковка

При изготовлении упаковки мы соблюдаем национальные правила утилизации отходов, которые гарантируют оптимальные возможности для переработки материалов. Все используемые упаковочные материалы экологичны и подлежат вторичной переработке.

### Приборы, отслужившие свой срок

Приборы, отслужившие свой срок, содержат материалы, которые должны направляться на вторичную переработку. Узлы легко снимаются, а пластмасса имеет маркировку. Поэтому можно отсортировать различные конструктивные узлы и отправить их на повторное использование или утилизацию.

## 10 Неисправности и их устранение



Устранение неисправностей системы управления и гидравлики должны выполнять специалисты отопительной фирмы.



При ремонте используйте только оригинальные запчасти от изготовителя котла.

Неисправность	Описание	Причина	Действия
Котёл не реагирует ни на какие действия (в т.ч. после включения главного выключателя)	Не горит световой индикатор «Сеть», как и другие индикаторы	Котёл обесточен	Возможно отсутствует напряжение в сети. Восстановите электропитание
		Выключен главный выключатель перед котлом	Включите главный выключатель.
		Сгорел предохранитель системы управления (FU1/4AF/1500)	Выключите главный выключатель и замените предохранитель.
Не включается главный выключатель котла	Невозможно включить котёл или он сразу же выключается	Высокая температура в котле (> 90 °С), сработал предохранительный ограничитель температуры	Дайте котлу остыть примерно до 70 °С и разблокируйте предохранительный ограничитель температуры.
		Неисправен предохранительный ограничитель температуры	Замените неисправную деталь
		Неисправен главный выключатель	Замените неисправную деталь
Выключился главный выключатель или часто выключается	Котёл нагревается до слишком высокой температуры, и главный выключатель выключается	Неправильно настроен или неисправен предохранительный ограничитель температуры	Проверьте, при необходимости замените неисправную деталь
		Неисправен регулятор температуры в котле	Замените неисправную деталь
		Небольшой поток воды в отопительном контуре	Очистите фильтр перед котлом
		Низкий отбор тепла	Обеспечьте достаточный отбор тепла (например, откройте вентили на отопительных приборах, переключите котёл на меньшую мощность).
		Заклинило или неисправен насос отопительного контура	Устраните заклинивание насоса
Отопительный контур не греется, и не работает насос отопительного контура	Горят индикаторы «Сеть» и «Неисправность», индикатор «Работа» не горит	Низкое давление воды в отопительной системе	Доливайте воду в отопительную систему, пока давление не повысится примерно до 1 бар.
		Неисправно реле давления воды	Замените неисправную деталь
Отопительный контур не греется или греется недостаточно, и не работает насос отопительного контура	Горит индикатор «Сеть», не горят индикаторы «Неисправность» и «Работа»	На комнатном регуляторе задана низкая температура	Задайте более высокую температуру на комнатном регуляторе
		Неисправен комнатный регулятор температуры	Замените батарейки комнатного регулятора температуры. Замените неисправную деталь
		Нет сигнала от дистанционного управления	Проверьте дистанционное управление (сигнал HDO)
		На температурном регуляторе в котле задана низкая температура	Задайте более высокую температуру на регуляторе.
		Неисправен регулятор температуры в котле	Замените неисправную деталь

Таб. 12 Неисправности

Неисправность	Описание	Причина	Действия
Недостаточное отопление	Горят индикаторы «Сеть» и «Работа», индикатор «Неисправность» не горит Котёл не нагревает воду до требуемой температуры.	Недостаточная мощность котла для отопительной системы	Проверьте теплотребность системы
		На пульте управления задана низкая ступень мощности	Включите другую или все ступени мощности.
		Неисправен один или несколько нагревательных стержней	Замените неисправную деталь
		Ступени мощности не переключаются. Неисправен стартёр.	Проверьте систему управления котла
		Ступени мощности не переключаются. Неисправен контактор.	Проверьте систему управления котла
		Ступени мощности не переключаются. Неисправен нагревательный стержень.	Проверьте систему управления котла
		Частично прервано питание от сети (отсутствует фаза)	Восстановите электропитание
Котёл работает, но очень громко	Высокий уровень шума во время работы	Воздух в насосе отопительного контура	Удалите воздух из насоса
		Воздух в отопительной системе или в теплообменнике	Выпустите воздух из отопительной системы через воздушный клапан.
		Небольшой поток воды в отопительном контуре	Очистите фильтр перед котлом

Таб. 12 Неисправности

## 11 Рекомендации по проектированию

### 11.1 Остаточный напор насоса отопительного контура и примеры гидравлических схем

На следующей диаграмме показан остаточный напор с предельными верхними и нижними значениями, создаваемый внутренним отопительным насосом.

#### Графическая характеристика насоса отопительного контура

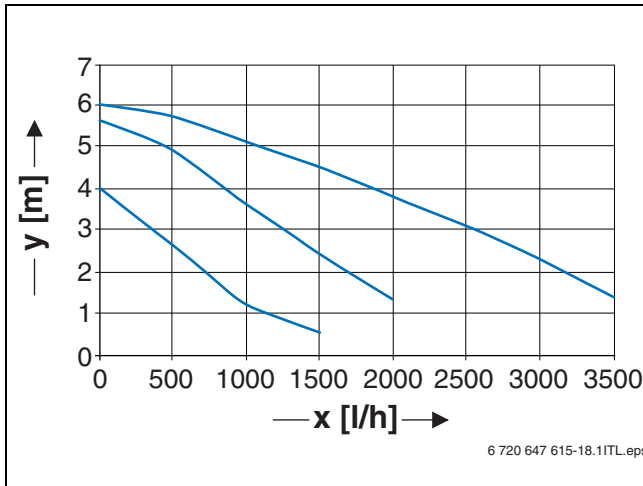


Рис. 39 Остаточный напор насоса Wilo RS15/6-3 на Logamax E213 4 – 30 кВт

- [x] Производительность (л/ч)
- [y] Остаточный напор (м)

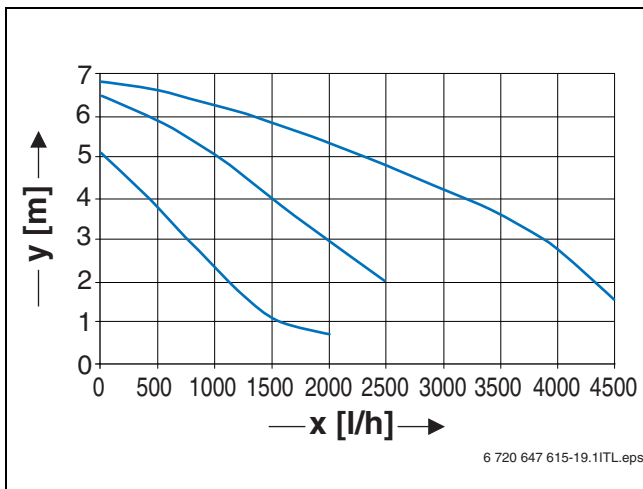


Рис. 40 Остаточный напор насоса Wilo RS15/7-3 на Logamax E213 36 – 60 кВт

- [x] Производительность (л/ч)
- [y] Остаточный напор (м)

#### Гидравлическое сопротивление

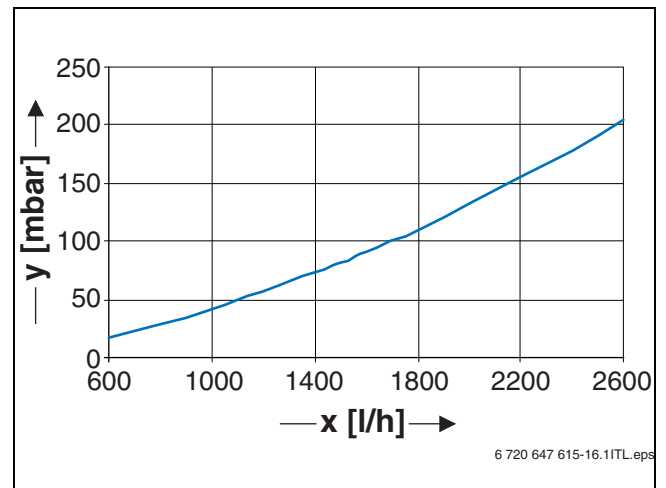


Рис. 41 Гидравлическое сопротивление Logamax E213 22 – 60

- [x] Расход (л/ч)
- [y] Гидравлическое сопротивление (мбар)

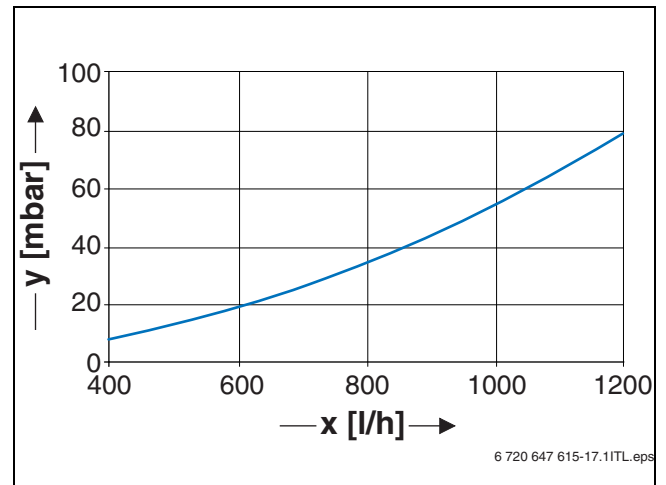


Рис. 42 Гидравлическое сопротивление Logamax E213 4 – 18

- [x] Расход (л/ч)
- [y] Гидравлическое сопротивление (мбар)

11.2 Пример установки

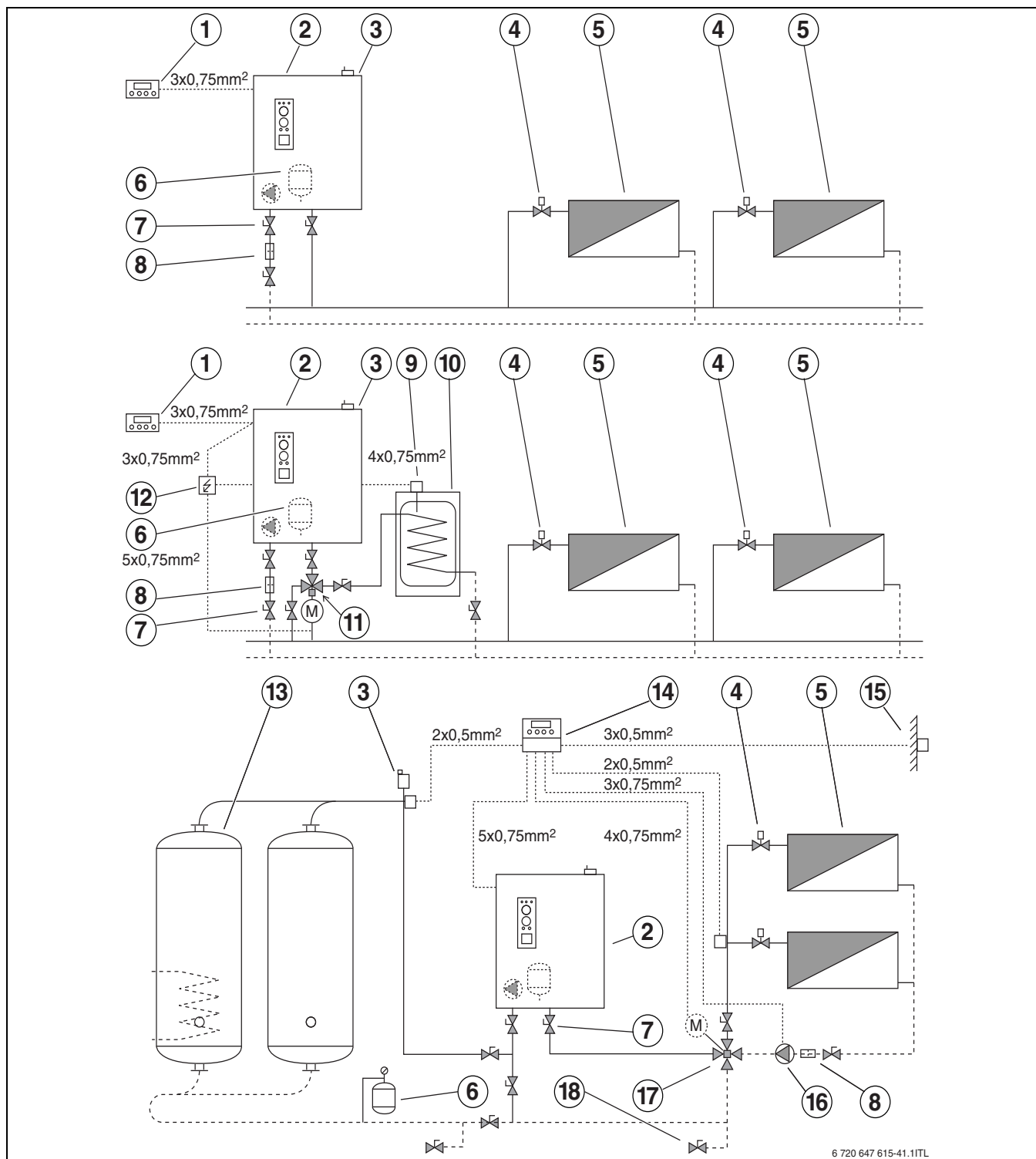


Рис. 43 Интеграция в отопительную систему

- |                                     |                                  |
|-------------------------------------|----------------------------------|
| [1] Комнатный регулятор температуры | [14] Регулятор                   |
| [2] Котёл                           | [15] Датчик наружной температуры |
| [3] Воздушный клапан                | [16] Насос                       |
| [4] Термостатический вентиль        | [17] 4-ходовой клапан            |
| [5] Радиатор                        | [18] Кран для заполнения и слива |
| [6] Расширительный бак              |                                  |
| [7] Запорный вентиль                |                                  |
| [8] Водяной фильтр                  |                                  |
| [9] Регулятор температуры бойлера   |                                  |
| [10] Бойлер ГВС                     |                                  |
| [11] Трёхходовой клапан             |                                  |
| [12] Электрошкаф                    |                                  |
| [13] Бак-накопитель                 |                                  |