

FAST R

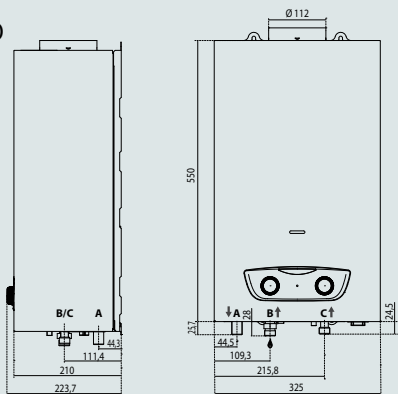
ГАРАНТИЯ
2 ГОДАИТАЛЬЯНСКИЙ
ДИЗАЙНКОНТРОЛЬ
ТЕМПЕРАТУРЫМЕХАНИЧЕСКИЙ
КОНТРОЛЬ
ТЕМПЕРАТУРЫЛЕГКИЙ
МОНТАЖКОМПАКТНЫЕ
РАЗМЕРЫ

Газовый проточный водонагреватель

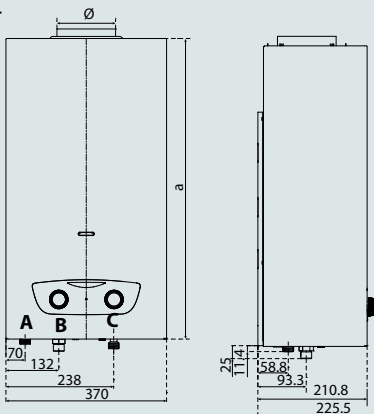
- автоматический электронный розжиг от 2х батареек (в комплекте)
- привлекательный внешний вид
- механическое изменение тепловой мощности в зависимости от текущего расхода воды обеспечивает поддержание стабильного уровня температуры.
- датчик ионизационного контроля пламени
- защита от перегрева
- возможность работы на природном и сжиженном газе
- датчик контроля тяги
- встроенный механический фильтр на входе холодной воды
- медный теплообменник и горелка из нержавеющей стали

РОЗЖИГ ОТ БАТАРЕЕК

FAST R 10



FAST R 14



ОБОЗНАЧЕНИЯ

- А.** Патрубок подачи в контур ГВС G1/2"
В. Подвод газа G1/2"
С. Подвод холодной воды G1/2"

ТЕХНИЧЕСКИЕ ХАРАКТЕРИСТИКИ

		10	14
Розжиг		от сети	от сети
Управление температурой горячей воды		электронная модуляция мощности	электронная модуляция мощности
Максимальная номинальная тепловая нагрузка	кВт	20	27
Максимальная/минимальная полезная мощность	кВт	17,8/7,2	24/9
Производительность по горячей воде (при $\Delta T=25^{\circ}\text{C}$)	л/мин	10	14
Минимальный проток ГВС	л/мин	2	3
Минимальное давление воды при запуске	бар	0,1	0,1
Максимальный расход природного газа	м ³ /ч	2,1	2,75
Максимальный расход сжиженного газа	кг/ч	1,7	2,1
Вход газа		1/2"	1/2"
Вход холодной воды		1/2"	1/2"
Выход горячей воды		1/2"	1/2"
Диаметр дымоотвода	мм	110	130
Вентилятор		Нет	Нет
Материал корпуса		Сталь	Сталь
Элементы питания		2x1.5V LR20	2x1.5V LR20
Габариты, ВхШхГ	мм	550x325x210	580x370x210
Масса нетто / брутто	кг	8,9/9,6	10,2/11,0
КОД		3632311	3632312