

МЕДВЕДЬ 20-50KLZ

Напольный чугунный котел для отопления и нагрева горячей воды во встроенном бойлере емкостью 110 литров.

Технические характеристики котла МЕДВЕДЬ 20-50KLZ:

- Встроенный микропроцессор – осуществляет электронное управление работой котла
- Плавное регулирование мощности – точное соответствие расхода топлива и электроэнергии заданному температурному режиму
- Поддержание комфортного микроклимата в помещении с помощью системы эквитермического регулирования или комнатного регулятора
- Автодиагностика – непрерывный анализ работы всех элементов котельной установки и индикация на электронном дисплее кода, соответствующего произошедшему в работе сбою
- Защита чугунного теплообменника от конденсата
- Защита насоса от заклинивания
- Выбег насоса – после отключения горелки насос некоторое время продолжает работать, исключая возможность вскипания теплоносителя в теплообменнике.
- Антициклирование – функция ограничения частых включений котла
- Отображение на дисплее основных параметров теплоносителя, ГВС и данных автодиагностики
- Для надежной работы котла встроен расширительный бак. Имеется вся необходимая арматура и система распределения теплоносителя по контурам
- Система контроля тяги дымохода
- Независимое регулирование тепловых нагрузок контуров отопления и ГВС
- 2 насоса (на контур отопления и контур нагрева ГВС)
- Независимое регулирование температур для различных контуров

Системы управления:

Код заказа	Наименование
1554	Комнатный рег. INSTAT 2
1555	Комнатный рег. INSTAT plus (вместо INSTAT 6)
1556	Комнатный рег. INSTAT plus – беспроводной
1567	Комнатный рег. – мембранный
1568	Комнатный рег. мембр. – позолоч. конт.
6195	Комнатный рег. SD2000 Protherm
0020035407	Комнатный рег. THERMOLINK S (вкл./выкл.)

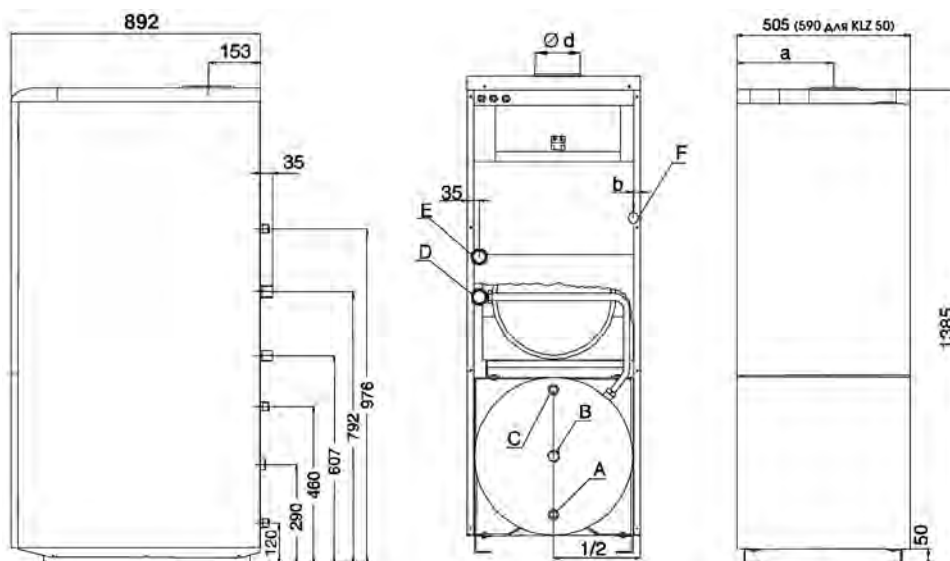
Принадлежности:

Код заказа	Наименование
4180	Датчик наружной температуры S010075
5805	Датчик SO10045 – 1м
2867	Надставка PROTHERM PT 20 для 20KLZ
2868	Надставка PROTHERM PT 30 для 30KLZ
2869	Надставка PROTHERM PT 40 для 40KLZ
PT50	Надставка PROTHERM PT 50 для 50KLZ
5992	Переходник с $\varnothing 60$ мм на $\varnothing 80$ мм R6 для надставки PROTHERM PT 20–40
7265	Переходник с $\varnothing 60$ мм на $\varnothing 80$ мм R7 для надставки PROTHERM PT 50



Чугунный теплообменник

Размеры для подключения котла 20-50KLZ



Подающая линия отопительной системы G3/4"

- A. Патрубок входа холодной воды G3/4"
- B. Патрубок циркуляция горячей воды G3/4"
- C. Патрубок выхода горячей воды 3/4"
- D. Обратная линия отопительной системы G1"
- E. Подающая линия отопительной системы G1"
- F. Подсоединение газа G3/4"

Отопление и горячая вода

Технические характеристики	Единицы измерений	Медведь V16 20KLZ	Медведь V16 30KLZ	Медведь V16 40KLZ	Медведь V16 50KLZ
Макс. тепловая мощность (природный газ)	[кВт]	18.5	28.5	38.5	49
Макс. тепловая мощность (пропан)	[кВт]	18	27	36.5	47.5
КПД	[%]	90-92	90-92	90-92	90-92
Зажигание		Электронное	Электронное	Электронное	Электронное
Максимальный расход – природного газа / пропана	[м ³ /час] / [кг/час]	2 / 1.7	3 / 1.7	4,1 / 3.3	5,2 / 3.8
Объем встроенного бойлера	[л]	110	110	110	110
Расширительный бак контура отопления	[л]	10	10	10	10
Расширительный бак контура ГВС	[л]	3.9	3.9	3.9	3.9
Количество используемой горячей воды	[л/мин.]	12.4	14	15.3	21
Объем воды в котле	[л]	9.1	11.6	14.1	16
Макс. давление в контуре ГВС	[бар]	6	6	6	6
Регулируемый диапазон температур в контуре ГВС (зависит от расхода воды)	[°C]	40-70	40-70	40-70	40-70
Камера сгорания		открытая	открытая	открытая	открытая
Диаметр дымохода	[мм]	130	130	150	180
Максимальная рабочая температура	[°C]	85	85	85	85
Давление газа на входе	[мбар]	13-20	13-20	13-20	13-20
Напряжение питания/ Потребляемая мощность	[В/Вт]	230 / 130	230 / 130	230 / 130	230 / 130
Габаритные размеры – высота / ширина / глубина)	[мм]	1385 / 505 / 892	1385 / 505 / 892	1385 / 505 / 892	1385 / 590 / 892
Масса	[кг]	90	110	130	150

