

## ПАСПОРТ

Дизайн-радиатор электрический бытовой (РЭБ)

ТУ 3468-001-74782633-2011

Модель «Стратум»

### 1. Общие указания

1.1. Дизайн-радиатор электрический бытовой РЭБ модель «Стратум» (далее РЭБ) применяется для сушки текстильных изделий, а так же как элемент для создания оригинального интерьера.

1.2. РЭБ может устанавливаться в ванных комнатах, туалетах, прихожих, на кухнях и в других жилых помещениях. В случае эксплуатации в ванной комнате или в помещениях с повышенной влажностью к нему предъявляются особые требования по обеспечению электрической безопасности (см. п. 3, 4). Конструкция прибора отвечает этим требованиям, но необходимо соблюдать правила использования изделия для обеспечения безопасной эксплуатации.

1.3. Фурнитура для крепежа и сушки текстильных изделий выполнена из качественных материалов, которые обеспечивают длительный срок службы, удобство эксплуатации, и гармонично смотрится в интерьере.

1.4. РЭБ рассчитан на эксплуатацию при напряжении от 198 до 242 В переменного тока с частотой 50 Гц.

1.5. Конструктивно РЭБ изготавливается в одном типоразмере 800x500 с различным количеством и вариантами размещения фурнитуры (рис. 1, 2, 3, 4).

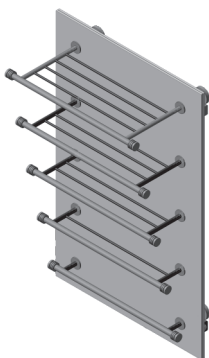


Рис. 1  
Модель  
«Тип-1»



Рис. 2  
Модель  
«Тип-2»



Рис. 3  
Модель  
«Тип-3»

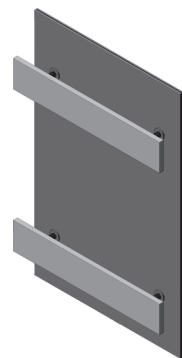


Рис. 4  
Модель  
«Тип-4»

## 2. Технические данные

2.1. РЭБ изготовлен из закаленного стекла с использованием элементов из нержавеющей стали.

2.2. Технические данные:

– номинальное напряжение.....	220В
– мощность.....	125W
– род тока.....	переменный
– режим работы.....	продолжительный
– класс защиты от поражения эл. током.....	II класс
– степень защиты.....	IP44
– время разогрева, не более.....	30 мин.
– масса нагрузки на полотенцесушитель, не более.....	5 кг

2.3. Температура наружной поверхности радиатора в рабочем режиме, при температуре окружающего воздуха 20°С и при номинальном напряжении..... $t=55^{\circ}\text{C}\pm 10\%$

## 3. Требования безопасного пользования.

3.1. При использовании РЭБ в качестве полотенцесушителя:

– Текстильные изделия перед размещением на полотенцедержателе дизайн-радиатора должны быть тщательно отжаты (вода не должна стекать с них).

– Полотенцедержатель предназначен только для сушки текстильных изделий, выстиранных в воде.

3.2. Во избежание поражения электрическим током всегда плотно до упора вставляйте электровилку от провода питания дизайн-радиатора в электрическую розетку.

3.3. Избегайте прикосновений к нагревательной панели дизайн-радиатора во время его работы.

3.4. Не позволяйте детям дошкольного возраста пользоваться дизайн-радиатором без присмотра взрослых.

3.5. Всегда отключайте дизайн-радиатор от электрической сети питания, если длительное время не планируете им пользоваться.

3.6. Уход за поверхностью дизайн-радиатора следует проводить только при отключенном дизайн-радиаторе от электрической сети питания.

3.7. Запрещается накрывать нагревательную панель дизайн-радиатора во избежание ее перегрева, полотенца и другие текстильные изделия размещайте только на полотенцедержателях (рис. 5).

3.8. Запрещается пользоваться дизайн-радиатором, если нагревательная панель имеет механические повреждения (рис. 6).

3.9. Запрещается пользоваться дизайн-радиатором, если провод питания имеет механические повреждения.

3.10. Запрещается вынимать провод питания из электрической розетки, держась за сам провод.

3.11. Запрещается пользоваться дизайн-радиатором в ванной комнате, если клавишный переключатель в коробке питания не имеет защитного колпачка.

3.12. Запрещается разбирать дизайн-радиатор или вносить изменения в его конструкцию.

3.13. Запрещается использовать дизайн-радиатор не по назначению, например, для контактной сушки или нагрева различных предметов.

3.14. Запрещается размещать на дизайн-радиаторе текстильные изделия общим весом более 5 кг и не более 2,5 кг на одну полку.

3.15. Запрещается размещать перед дизайн-радиатором мебель или другие предметы, которые способны создать помеху свободной циркуляции воздуха вокруг дизайн-радиатора (рис. 7).

3.16. Запрещается размещать вблизи дизайн-радиатора (на расстоянии менее 1,5 м) легковоспламеняющиеся и взрывчатые вещества, а также емкости со сжиженными газами (бытовые аэрозольные баллончики).

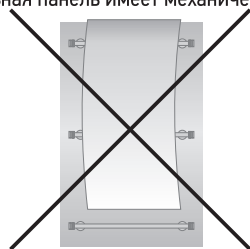


Рис. 5

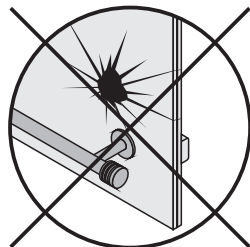


Рис. 6

3.17. Особое внимание необходимо уделить уходу за изделием – необходимо исключить использование всех видов абразивных материалов, таких как металлические мочалки, губки грубой текстуры, чистящие порошки и другие средства, способные оставить царапины на поверхности изделия.

Особенно следует избегать моющих средств, содержащих следующие вещества: соляную кислоту, фосфорную кислоту, уксусную кислоту, хлор. Хлорид алюминия, входящий в состав антиперспирантов, при попадании на поверхность изделия также может вызвать изменение цвета изделия. Для ухода за изделием производитель рекомендует применять мягкую ткань, смоченную в мыльном растворе на основе средства для мытья посуды.



Рис. 7

3.18. В случае длительного отсутствия эксплуатации дизайн-радиатора на нем может скопиться пыль, которую перед началом использования необходимо удалить при помощи влажной тряпки.

3.19. Для увеличения скорости сушки рекомендуется текстильные изделия переворачивать по отношению к греющей панели.

#### 4. Установка и подключение

4.1. Поскольку РЭБ относится к приборам II класса электробезопасности для его подключения к источнику питания в ванных комнатах используйте влагозащищенные электрические розетки, подключенные к индивидуальному разделительному трансформатору или защищенные устройством защитного отключения (УЗО), номинальный ток срабатывания которого не превышает 30мА.

4.2. Правильно выберите место для размещения дизайн-радиатора. Дизайн-радиатор следует устанавливать на вертикальные опоры, стены, изготовленные или покрытые негорючими материалами, такими как: металл, бетон, керамическая плитка, керамогранит, цементная или гипсовая штукатурка и другими материалами, относящимися к негорючим. В случае крепления дизайн-радиатора к стенам, изготовленным из горючих материалов (например, гипсокартона) или покрытых стеклообоями, виниловыми или флизелиновыми обоями, эти материалы должны иметь класс горючести Г1 или Г2, а класс воспламеняемости В1. Класс горючести и воспламеняемости должен быть указан в маркировке строительных материалов.

4.3. Запрещается устанавливать дизайн-радиатор на стены, покрытые бумажными обоями, панелями из МДФ, ПВХ пластика или пенополистирола. Эти материалы обычно относятся к классам горючести Г3 и Г4, и кроме того при нагреве до температуры 50°C могут выделять вредные вещества или изменить цвет.

4.4. Во избежание поражения электрическим током дизайн-радиатор должен быть установлен так, чтобы он и его составные части (выключатель, установочный провод), а также мокрое полотенце, были недоступны лицам, находящимся в ванне или под душем (рис. 8).

4.5. Запрещается устанавливать дизайн-радиатор на расстоянии менее 0,6 м от источника воды (рис. 9).

4.6. Запрещается устанавливать дизайн-радиатор таким образом, чтобы он находился в близком контакте с предметами мебели, шторами и т.д. Минимально допустимые расстояния до этих предметов – 0,2 м (рис. 11).

4.7. Запрещается устанавливать дизайн-радиатор так, чтобы розетка находилась в положении, указанном на рисунке в области «Неправильно» (рис. 10).

4.8. Запрещается устанавливать дизайн-радиатор так, чтобы уменьшалось расстояние зазора между нагревательной панелью и стеной (рис. 12).

4.9. Запрещается устанавливать дизайн-радиатор так, чтобы установочный провод при



Рис. 8

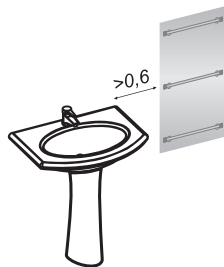


Рис. 9

подключении к электрической розетке имел контакт с лицевой или тыльной стороной нагревательной панели (рис. 13).

4.10. Запрещается устанавливать дизайн-радиатор в перевернутом положении, коробка питания всегда должна находиться в нижней части дизайн-радиатора (рис. 14).

4.11. Перед установкой изделия необходимо смонтировать всю фурнитуру, которая поставляется в комплекте.

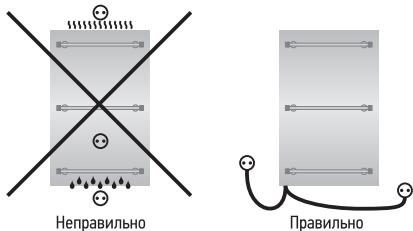


Рис. 10

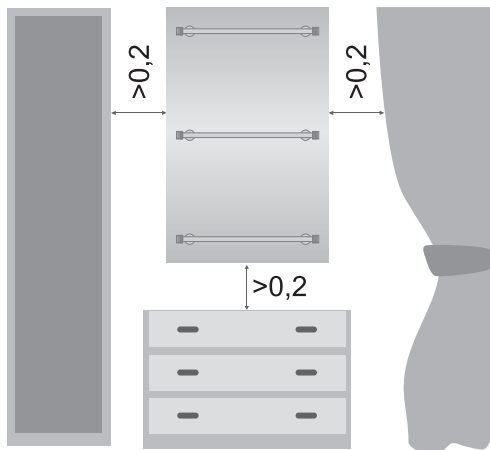


Рис. 11

Для этого нужно совместить резьбовые отверстия на полках либо крючках с отверстиями на стеклянной панели и произвести затяжку винтами с помощью шестигранного ключа (рис. 15, 16.1, 16.2).

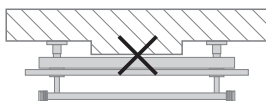


Рис. 12

4.12. Монтаж РЭБ к стене осуществляется телескопическими кронштейнами, что позволяет регулировать расстояние от стены до изделия (рис. 17).

4.13. Ввинтите шпильки внутренние от телескопических кронштейнов (рис. 18).

4.14. Приложите дизайн-радиатор шпильками к стене. При помощи строительного уровня установите правильное положение дизайн-радиатора (рис. 19).

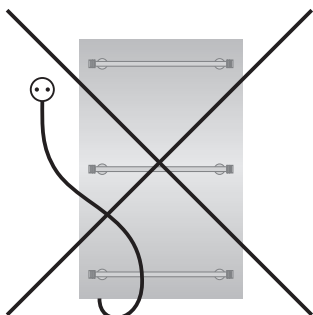


Рис. 13

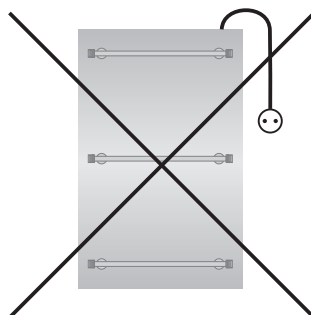


Рис. 14

4.15. Зафиксировав дизайн-радиатор в правильном положении, сделайте метки грифельным карандашом (рис. 19).

4.16. Просверлите отверстия в стене соответствующим материалу стены сверлом (рис. 20).

4.17. При помощи крепежных элементов закрепите корпус кронштейна (рис. 20).

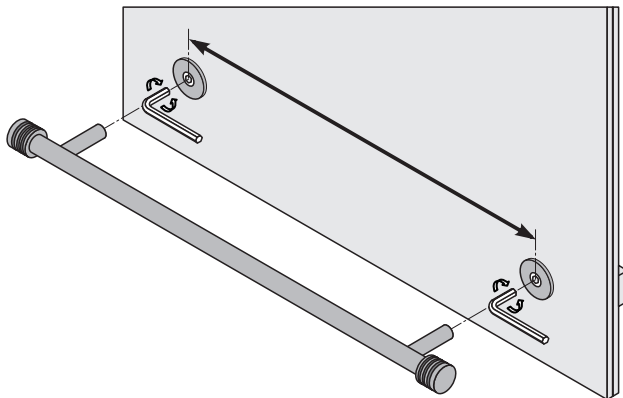


Рис. 15

Внимание! В случае несовпадения соосности данных отверстий необходимо осуществить регулировку крепежных элементов на стеклянной панели (рис. 15, 16.1, 16.2). Зафиксировать положение переднего отражателя (6) с помощью ключа шестигранника ШГ №5 (идет в комплекте) и ослабить затяжку круглой гайки (2) вращая ее против часовой стрелки ключом ШГ №2,5 (идет в комплекте). Отрегулировать положение данных элементов и зафиксировать их, затянув гайку (2), поворачивая ее по часовой стрелке (рис. 16.1). Аналогично в местах, где отсутствуют коллектора. Зафиксировать передний отражатель (6) с помощью ключа ШГ №5 (идет в комплекте) и ослабить затяжку, поворачивая задний отражатель ключом ШГ №5 против часовой стрелки. Отрегулировать положение данных элементов и зафиксировать их, повернув в обратном направлении. (рис. 16.2).

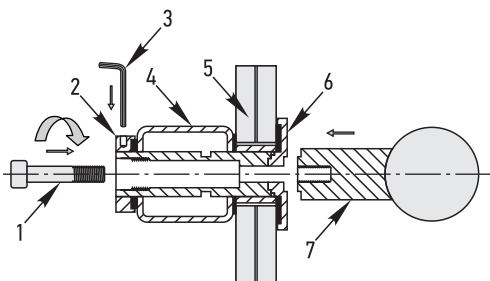


Рис. 16.1

- 1) Винт М5х25;
- 2) Гайка круглая;
- 3) Ключ ШГ№2,5;
- 4) Коллектор;

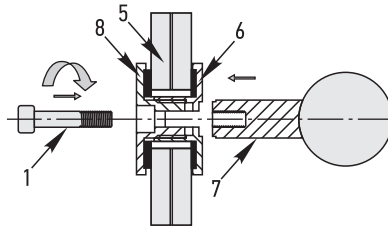


Рис. 16.2

- 5) Нагревательная панель;
- 6) Передний отражатель;
- 7) Фурнитура;
- 8) Задний отражатель.

4.18. Вденьте установленные на дизайн-радиаторе шпильки в посадочное отверстие (рис. 21) кронштейнов и закрепите в них при помощи шестигранного ключа.

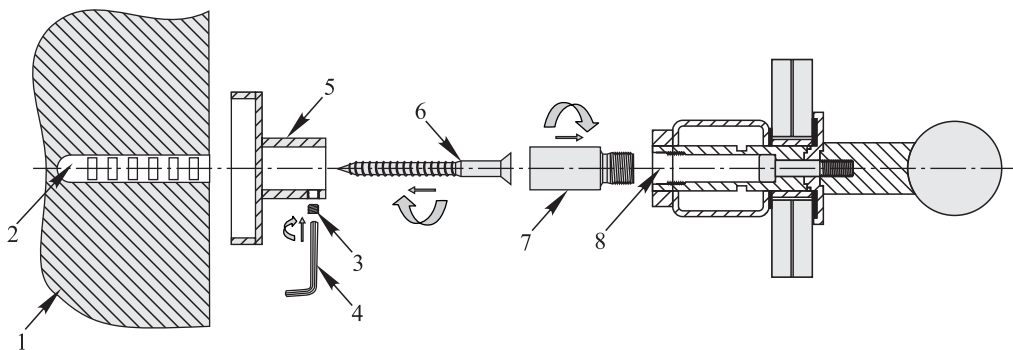


Рис. 17

- 1) Стена;
- 2) Дюбель;
- 3) Стопорный винт М5;
- 4) Ключ ШГ №2,5 для кронштейна;

- 5) Опора кронштейна усиленная;
- 6) Саморез;
- 7) Шпилька внутренняя;
- 8) Внутренняя резьба М12.

4.19. По окончании установки включить электрошнур в электросеть (рис. 21).

4.20. Изделие готово к работе.

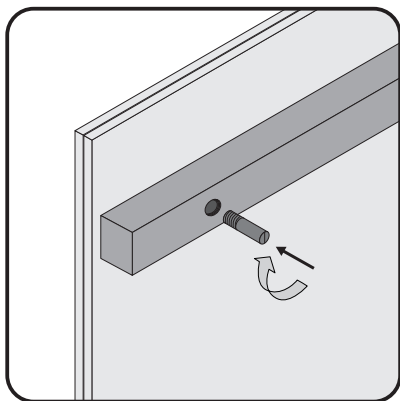


Рис. 18

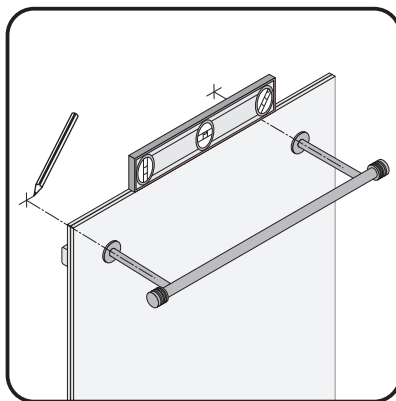


Рис. 19

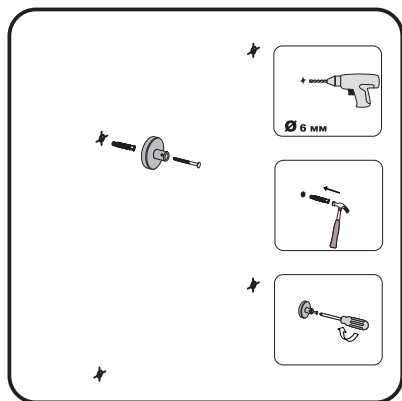


Рис. 20

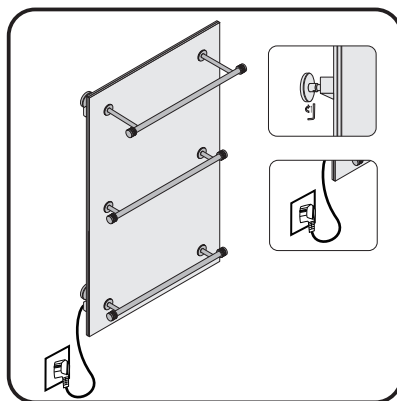


Рис. 21

## 5. Комплект поставки

5.1. Полотенцесушитель.....	1 шт.
5.2. Кронштейны.....	1 к-т
5.3. Фурнитура.....	1 к-т
5.4. Метизы (саморез+дюбель).....	1 к-т
5.5. Ключ шестигранный ШГ №5.....	2 шт.
5.6. Ключ шестигранный ШГ №2,5.....	1 шт.
5.7. Коробка картонная.....	1 шт.
5.8. Пакет п/э.....	1 шт.
5.9. Паспорт.....	1 шт.

## 6. Транспортировка, хранение и утилизация

6.1. Дизайн-радиатор «Стратум» – это декоративная панель из стекла. Поэтому она требует к себе такого же бережного отношения при хранении и транспортировке, как и любая другая стеклянная продукция.

6.2. Изделие транспортируется любым видом транспорта при условии обеспечения его сохранности и предохранения от механических повреждений и попадания влаги.

6.3. Изделие должно транспортироваться в вертикальном положении. В транспортное средство изделие устанавливается торцами по направлению движения.

6.4. Изделие должно храниться в вертикальном положении в закрытом проветриваемом помещении с относительной влажностью воздуха не более 70%.

6.5. Дизайн-радиатор «Стратум» не является опасным в экологическом отношении и специальных требований по утилизации после вывода его из эксплуатации не требуется. Все металлические аксессуары могут быть утилизированы путем их сдачи в пункты приема цветных металлов. Нагревательную панель помещают в специальные контейнеры для битого стекла, расположенные в местах сбора бытового мусора.

## 7. Свидетельство о приемке

7.1. Полотенцесушитель бытовой соответствует требованиям технических условий ТУ 3468-001-74782633-2011 и признан годным к эксплуатации.

7.2. Производитель оставляет за собой право вносить изменения в изделие без указания в паспорте.

Штамп ОТК

Дата выпуска: «\_\_\_»\_\_\_\_\_20\_\_г.

## 8. Гарантийные обязательства

8.1. Предприятие-изготовитель гарантирует работоспособность изделия в течение 12 месяцев со дня продажи, при условии соблюдения правил установки и подключения (см. п. 4), требований безопасности и указаний по эксплуатации (см. п. 3), а также условий транспортировки (см. п. 6).

8.2. Дизайн-радиатор, вышедший из строя в течение гарантийного срока, подлежит возврату (обмену) с приложением паспорта с отметкой о дате продажи.

**С правилами монтажа и эксплуатации ознакомлен.  
С гарантийными обязательствами производителя согласен.  
К внешнему виду и комплектации изделия претензий не имею.**

Артикул изделия: \_\_\_\_\_ Дата продажи: «\_\_\_»\_\_\_\_\_20\_\_г.

Покупатель: \_\_\_\_\_ / \_\_\_\_\_ / (Ф. И. О.)

Продавец: \_\_\_\_\_ / \_\_\_\_\_ / (Ф. И. О.)