

Богема с полкой

Изящным штрихом к уже знакомой вам модели «Богема» стала дополнительная полочка, которая гармонично вписана в конструкцию изделия.

Благодаря повышенной теплоотдаче дизайн-радиатора сушить головные уборы и обувь теперь удобно, комфортно и быстро.

Модель дизайн-радиатора предусматривает одну или четыре полочки в зависимости от ваших требований.



На фото

Богема с полкой 1200x500

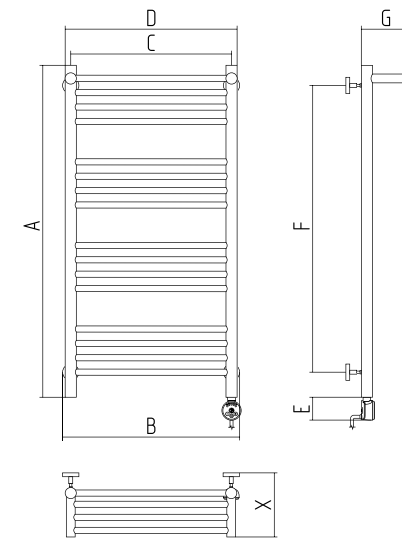
05 | Состаренная бронза

05-0506-1250



Богема с одной полкой

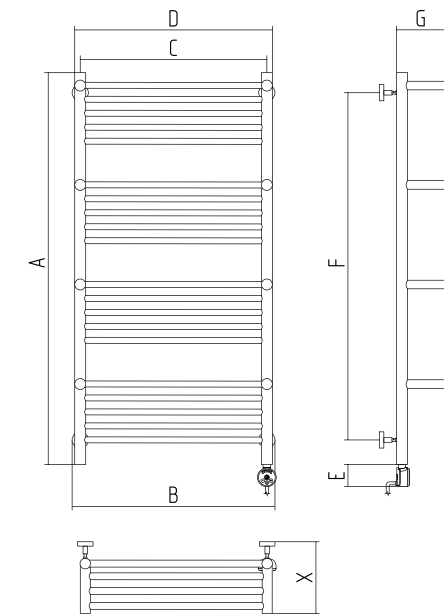
Изделие изготовлено из нержавеющей стали
Оснащен нагревательным элементом
Мощность 300 W



Артикул		Мощность (W)	Масса (кг)	Объем (м³)	A	B	C	D	E	F	G	X
ТЭН левый	ТЭН правый											
**-0506-5040	**-0507-5040	300	6,74	0,057	500	450	400	432	60	370	170	214-229
**-0506-5050	**-0507-5050	300	7,72	0,069	500	550	500	532	60	370	170	214-229
**-0506-6040	**-0507-6040	300	7,68	0,065	600	450	400	432	60	470	170	214-229
**-0506-6050	**-0507-6050	300	8,66	0,08	600	550	500	532	60	470	170	214-229
**-0506-8040	**-0507-8040	300	9,72	0,083	800	450	400	432	60	670	170	214-229
**-0506-8050	**-0507-8050	300	11,04	0,103	800	550	500	532	60	670	170	214-229
**-0506-1040	**-0507-1040	300	11,32	0,104	1000	450	400	432	60	870	170	214-229
**-0506-1050	**-0507-1050	300	12,66	0,126	1000	550	500	532	60	870	170	214-229
**-0506-1240	**-0507-1240	300	13,22	0,12	1200	450	400	432	60	1070	170	214-229
**-0506-1250	**-0507-1250	300	15,04	0,149	1200	550	500	532	60	1070	170	214-229
**-0506-1260	**-0507-1260	300	16,96	0,175	1200	650	600	632	60	1070	170	214-229

Богема с четырьмя полками

Изделие изготовлено из нержавеющей стали
Оснащен нагревательным элементом
Мощность 300 W



Артикул		Мощность (W)	Масса (кг)	Объем (м³)	A	B	C	D	E	F	G	X
ТЭН левый	ТЭН правый											
**-0508-1240	**-0509-1240	300	16,62	0,12	1200	450	400	432	60	1070	170	214-229
**-0508-1250	**-0509-1250	300	18,42	0,149	1200	550	500	532	60	1070	170	214-229
**-0508-1260	**-0509-1260	300	21,36	0,175	1200	650	600	632	60	1070	170	214-229

** Префикс доступных цветов (см. раздел «Цветовые решения»)

00 Без покрытия
01 Чёрный хром
03 Под «Золото»

04 Хамелеон
05 Состаренная бронза
07 Шлифованная сталь

10 Античное белое золото
11 Античное белое серебро
12 Белый

13 Кремовый
14 Тёмно-синий Муар
15 Тёмный Титан Муар

16 Искрящиеся сумерки
17 Чёрный
18 Красный

19 Розовый
20 Ультрамаринный синий
21 Зелёный

22 Жёлтый
23 Глянцевый зелёный
24 Глянцевый коричневый

25 Глянцевый синий
26 Пастельный зелёный
27 Пастельный синий





28 Золотой металл
29 Серебристый металл

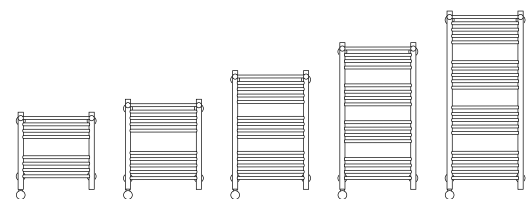


Подробная техническая информация находится на обороте



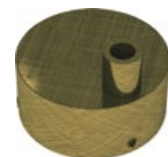
Заголовок

-  560 ... 1260 мм
-  450 ... 650 мм
-  1 и 4 полки
-  26 цветовых решений



← Дополнительные комплектующие

На фото



**Коробка для подключения
скрытой эл. проводки**
05-1518-0000

С полным ассортиментом дополнительных комплектующих вы можете ознакомиться в конце раздела «Электрические дизайн-радиаторы». **Внимание! Изображённые на фото дополнительные комплектующие приобретаются отдельно.**



Данная модель представлена также в водяном исполнении (см. раздел «Водяные дизайн-радиаторы»)

